

PROYECTO DE LEY
PRIMER PRESUPUESTO EXTRAORDINARIO DE LA REPÚBLICA Y PRIMERA
MODIFICACIÓN LEGISLATIVA A LA LEY N°10.103, LEY DE PRESUPUESTO
ORDINARIO Y EXTRAORDINARIO DE LA REPÚBLICA PARA EL EJERCICIO
ECONÓMICO 2022
EXPOSICIÓN DE MOTIVOS

Expediente No.22.919

Contenido

1. Presentación.....	2
2. Presupuesto Extraordinario	3
2.1 Ingresos Corrientes	4
2.2 Ingresos Extraordinarios Internos	4
2.3 Ingresos Extraordinarios Externos	5
2.4 Incorporación de Gastos	6
3. Modificación presupuestaria de Aprobación Legislativa	12
3.1 Cumplimiento de Regla fiscal.....	17

1. Presentación

Según lo establecido en el artículo N° 177 de la Carta Magna, y demás disposiciones y procedimientos vigentes para la modificación de la ley de presupuesto, el Poder Ejecutivo presenta a consideración de la Asamblea Legislativa el presente Proyecto de Ley correspondiente al *“Primer Presupuesto Extraordinario de la República y Primera Modificación Legislativa a la Ley N°10.103, Ley de Presupuesto Ordinario y Extraordinario de la República para el Ejercicio Económico 2022”*.

El Proyecto se compone de tres artículos: I) Incorporación y desincorporación de ingresos y fuentes de financiamiento, II) Ajustes en los gastos derivados de las modificaciones de los ingresos y fuentes de financiamiento y, III) Traslado de partidas.

Este Proyecto incorpora recursos por un monto de $\text{¢}367.743.785.628,03$ (Trescientos sesenta y siete mil setecientos cuarenta y tres millones setecientos ochenta y cinco mil seiscientos veintiocho colones con tres céntimos), que devienen de la incorporación en el Inciso A de Ingresos Corrientes Transferencias corrientes Órganos Desconcentrados y Transferencias Corrientes del Sector Privado, como resultado de la aplicación del artículo 17 del Título IV de la Ley 9635, recursos que coadyuvaran en la amortización de deuda, en el inciso B) se incorpora Superávit Específico correspondiente a donaciones que realizan la Fundación Inciensa (FUNIN) y la Junta de Protección Social (JPS) al Instituto Costarricense de Investigación y Enseñanza en Nutrición y Salud (INCIENSA), para diversos proyectos y finalmente la incorporación en el Inciso C, de tres operaciones de crédito público, previamente ratificadas por la Asamblea Legislativa, como dicta la legislación aplicable.

El primer préstamo con el Banco Centroamericano de Integración Económica (BCIE), Ley N°9988, incorpora los recursos para financiar el Programa de Gestión Fiscal y de Descarbonización, y según el artículo 3 de la citada Ley, se destinan recursos para dar contenido al Fondo de Avals. Este contrato de préstamo Crédito BCIE-2252, es por un monto de $\$300.000.000,00$ (trecientos millones de dólares exactos), y que de acuerdo con el artículo 3 inciso b) apartado 1, Ley N°9988, corresponde la incorporación del 90% de los recursos que equivalen a $\text{¢}174.006.900.000,00$ (Ciento setenta y cuatro mil seis millones novecientos mil colones, sin céntimos).

Lo anterior, para llevar a cabo el Programa de Gestión Fiscal y de Descarbonización, y según

el artículo 3 de la citada Ley, el destino de los recursos es para dar contenido al Fondo de Avalos aprobado mediante Ley N°10106 Creación del Fondo Nacional de Avalos, para el apoyo a las empresas afectadas por el covid-19 y la reactivación económica, publicado en el Alcance No. 5 a la Gaceta No. 8 del 14 de enero del 2022; para lo cual se toma en consideración lo señalado en el numeral 2 del oficio DM-0087-2022.

El segundo crédito corresponde a la aprobación Crédito BID No. 5264/OC-CR suscrito con el Banco Interamericano de Desarrollo (BID), el cual fue publicado en el Alcance N° 259 de la Gaceta N° 244, por un monto de \$250.000.000,00 (doscientos cincuenta millones de dólares exactos), y que de acuerdo con el artículo 2 inciso a) de la Ley N°10105, procede la incorporación del 90% de los recursos, que equivalen a ¢145.005.750.000,00 (Ciento cuarenta y cinco mil cinco millones setecientos cincuenta mil colones, sin céntimos). Dichos recursos permitirán llevar a cabo el Programa de Apoyo a la Sostenibilidad Fiscal II y el Programa de Emergencia para el Fortalecimiento Fiscal, y Restaurar el Crecimiento, para lo cual se toma en consideración lo señalado en el numeral 1 del oficio DM-0087-2022.

Finalmente, se incorporan \$75.100.500,00 (setenta y cinco millones cien mil quinientos dólares exactos), correspondientes al contrato de préstamo Crédito BIRF No. 9050-CR Programa Desarrollo Sostenible de la Pesca y la Acuicultura en Costa Rica, equivalente a ¢48.400.019.235,00 (cuarenta y ocho mil cuatrocientos millones diecinueve mil doscientos treinta y cinco colones exactos), Ley N°10037, publicada en el Alcance N°183 a La Gaceta N°176, del 14 de setiembre de 2021. El objetivo de este Proyecto es mejorar la administración de la pesca y la acuicultura prioritaria y realzar las oportunidades económicas de las mismas, para ello consta de las siguientes partes: 1. Fortalecer la gobernanza y la administración de los recursos pesqueros; 2. Inversión en cadenas de valor pesqueras sostenibles; 3. Fortalecer los mecanismos para la sostenibilidad social y ambiental y 4. Administración de proyectos, monitoreo y comunicaciones.

A continuación se detallan los artículos que conforman este Proyecto de Ley:

2. Presupuesto Extraordinario

El artículo 1° de este Proyecto incluye movimientos en los incisos A, B y C, que corresponden a la incorporación de ingresos corrientes (Transferencias corrientes) por un monto de

¢277.234.774,44 (Doscientos setenta y siete millones doscientos treinta y cuatro mil setecientos setenta y cuatro colones con cuarenta y cuatro céntimos) en el inciso A, incorporación de Recursos de Vigencias Anteriores por la suma de ¢53.881.618,59 (Cincuenta y tres millones ochocientos ochenta y un mil seiscientos dieciocho colones con cincuenta y nueve céntimos) en el inciso B y la incorporación de recursos correspondientes a tres créditos externos en el inciso C, por un monto total de ¢367.412.669.235,00 (Trescientos sesenta y siete mil cuatrocientos doce millones seiscientos sesenta y nueve mil doscientos treinta y cinco colones sin céntimos).

2.1 Ingresos Corrientes

El Inciso A del artículo 1°, incorpora Transferencias Corrientes por la suma de ¢277.234.774,44 (Doscientos setenta y siete millones doscientos treinta y cuatro mil setecientos setenta y cuatro colones con cuarenta y cuatro céntimos). Estas transferencias son producto de la aplicación del artículo 17 del Título IV de la Ley 9635 que señala:

*“Destino de los superávit libres generados por la aplicación de la regla. En caso de que las entidades públicas que tengan pasivos generen un superávit libre al final del ejercicio presupuestario, este se destinará a amortizar su propia deuda. **Tratándose del superávit libre generado por entidades que reciben transferencias del presupuesto nacional como consecuencia de la aplicación de la regla fiscal, tal superávit deberá reintegrarse al presupuesto nacional en el año siguiente a aquel en que se generó dicho superávit, para ser utilizado en la amortización de deuda o en inversión pública.**”*
(el resaltado es propio).

Por concepto de la aplicación del artículo 17 señalado se incorporan Transferencias Corrientes de Órganos Desconcentrados por un monto de ¢269.995.220,51 (Doscientos sesenta y nueve millones novecientos noventa y cinco mil doscientos veinte colones con cincuenta y un céntimos); también se incorporan Transferencias Corrientes del Sector Privado por la suma de ¢7.239.553,93 (Siete millones doscientos treinta y nueve mil quinientos cincuenta y tres colones con noventa y tres céntimos).

Los recursos anteriores fueron certificados mediante Certificación N° DCN-0079-2022 de fecha 28 de enero del 2022 de la Contabilidad Nacional.

2.2 Ingresos Extraordinarios Internos

En el Inciso B del artículo 1°, se incorporan Recursos de Vigencias Anteriores por la suma

de ¢53.881.618,59 (Cincuenta y tres millones ochocientos ochenta y un mil seiscientos dieciocho colones con cincuenta y nueve céntimos) y que corresponden a Superávit específico de donaciones por convenios de FUNIN-INCIENSA y Proyecto 022-2020-JPS-INCIENSA, que serán utilizados por Instituto Costarricense de Investigación y Enseñanza en Nutrición y Salud (INCIENSA).

Los recursos anteriores fueron certificados mediante Certificación N° DCN-0081-2022 de fecha 28 de enero del 2022 de la Contabilidad Nacional.

2.3 Ingresos Extraordinarios Externos

En el Inciso C del artículo 1° se incorporan ¢367.412.669.235,00 (Trescientos sesenta y siete mil cuatrocientos doce millones seiscientos sesenta y nueve mil doscientos treinta y cinco colones sin céntimos), que corresponden a recursos provenientes de tres empréstitos, según las siguientes características:

- Contrato de Préstamo N° 2252 entre el Banco Centroamericano de Integración Económica (BCIE) y la República de Costa Rica, para financiar el Programa de Gestión Fiscal y de Descarbonización, por un monto de \$300.000.000,00 (trecientos millones de dólares exactos); aprobado mediante Ley N.º 9988, publicada en La Gaceta Digital N°112, Alcance N° 118 del 11 de junio de 2021, y que de acuerdo con el artículo 3 inciso b) apartado 1, Ley 9988 corresponde a la incorporación del 90% de los recursos para dar contenido al Fondo de Avaes aprobado mediante Ley 10106 y que equivalen al tipo de cambio para las operaciones con el sector público no bancario, del 27 de enero de 2022 de ¢644,47/\$ a ¢174.006.900.000,00 (Ciento setenta y cuatro mil seis millones novecientos mil colones sin céntimos), fuente de financiamiento 457, de acuerdo a la Certificación N° DCN-0076-2022, expedida por la Contabilidad Nacional el 26 de enero de 2022.

- Crédito BID No. 5264/OC-CR suscrito con el Banco Interamericano de Desarrollo (BID) y la República de Costa Rica, para financiar el Programa de Gestión Fiscal y de Descarbonización y aprobado mediante Ley N° 10105, publicada en el Alcance N°259 a La Gaceta N°244, del 20 de diciembre de 2021 por un monto de \$250.000.000,00 (doscientos cincuenta millones de dólares exactos), y que de acuerdo con el artículo 2 inciso a) de la Ley 10105, corresponde la incorporación del 90% y equivalen al tipo de cambio para las operaciones con el sector público no bancario, del 27 de enero de 2022 de ₡644,47/\$ a la suma de 145.005.750.000,00 (Ciento cuarenta y cinco mil cinco millones setecientos cincuenta mil colones, sin céntimos), fuente de financiamiento 522, de acuerdo a la Certificación N° DCN-0078-2022, expedida por la Contabilidad Nacional el 28 de enero del 2022.
- Crédito BIRF No. 9050-CR entre el Banco Internacional de Reconstrucción y Fomento (BIRF) y la República de Costa Rica para financiar el Programa Desarrollo Sostenible de la Pesca y la Acuicultura en Costa Rica; aprobado mediante Ley N° 10037, publicada en La Gaceta Digital N°176, Alcance N° 183 del martes 14 de setiembre de 2021, por un monto de \$75.100.500,00 (setenta y cinco millones cien mil quinientos dólares exactos) y equivalen al tipo de cambio para las operaciones con el sector público no bancario, del 27 de enero de 2022 de ₡644,47/\$ a la suma de ₡48.400.019.235,00 (cuarenta y ocho mil cuatrocientos millones diecinueve mil doscientos treinta y cinco colones exactos), fuente de financiamiento 541, de acuerdo a la Certificación N° DCN-0077-2022, expedida por la Contabilidad Nacional el 28 de enero del 2022.

2.4 Incorporación de Gastos

En el artículo 2° del Proyecto se presenta un incremento neto en el orden de ₡222.460.800.853.54 (doscientos veintidós mil cuatrocientos sesenta millones, ochocientos mil ochocientos cincuenta y tres colones con cincuenta y cuatro céntimos), recursos que fueron asignados conforme sus fines y solicitudes en los títulos presupuestarios contenidos en el artículo 2° de este Proyecto, y de los cuales se amplía su detalle, en el nivel de sus principales rubros de gastos propuestos, como se indica a continuación:

Ministerio de Hacienda

De conformidad con el oficio DM-0136-2022, del 9 de febrero de 2022, se incorporan

recursos por ¢174.006.900.000,00 (ciento setenta y cuatro mil seis millones novecientos mil colones exactos), para atender lo dispuesto en la Ley N°9988 correspondiente al contrato de préstamo N°2252, para financiar el “Programa de Gestión Fiscal y de Descarbonización”, estos recursos son incorporados para atender la estructuración del fideicomiso de acuerdo con la Ley N°10.106 Creación al Fondo Nacional de Avaes, lo anterior de conformidad con certificación DCN-0076-2022 de la Dirección de Contabilidad Nacional del 28 de enero del 2022.

Ministerio de Agricultura y Ganadería

Se incluyen recursos nuevos por ¢48.400.019.235,00 (Cuarenta y ocho mil cuatrocientos millones, diecinueve mil doscientos treinta y cinco colones sin céntimos), con fuente de financiamiento N° 541, y se asigna como transferencia de capital al Instituto Costarricense de Pesca y Acuicultura (INCOPESCA), producto de la aprobación del contrato de préstamo N.º 9050-CR suscrito entre el Banco Internacional de Reconstrucción y Fomento (BIRF) y el Gobierno de la República de Costa Rica, para la ejecución del Programa Desarrollo Sostenible de la Pesca y Acuicultura en Costa Rica (PDSPA-CR), ley N°10037.

Con este programa se pretende mejorar la administración de la pesca y la acuicultura prioritaria y realzar las oportunidades económicas de las mismas, se dando prioridad a aquellas vinculadas con la recuperación del sector pesquero y acuícola, en respuesta al impacto negativo de la pandemia del COVID-19 a través de la ejecución de los siguientes puntos:

1. Fortalecer la gobernanza y la administración de los recursos pesqueros.
2. Inversión en cadenas de valor pesqueras sostenibles.
3. Fortalecer los mecanismos para la sostenibilidad social y ambiental.
4. Administración de proyectos, monitoreo y comunicaciones.

El PDSPA-CR contempla actividades específicas que permitirán avanzar hacia el desarrollo sostenible de la pesca y acuicultura, en cada una de las líneas de acción establecidas según se detalla a continuación:

1. Reactivación económica

Con este proyecto se pretende la reactivación de las zonas pesqueras mediante la generación de oportunidades de empleo digno, mejora de la infraestructura y fortalecimiento de la cadena de valor de la pesca y la acuicultura en el país, apoyo para las personas pescadoras y acuicultores para mejorar sus condiciones de vida y las de sus familias mediante la gestión participativa y el bienestar comunitario.

Algunos puntos específicos que se desarrollarán en este eje se encuentran la inversión en infraestructura a fin de desarrollar instalaciones resistentes al clima y eficientes en energía mediante la construcción de 3 terminales pesqueras y 2 plantas procesadoras, así como inversión para para la ampliación y mejoras de la Estación Los Diamantes, las cuales serán administradas por grupos de pescadores, acuicultores o maricultores, para lo cual las organizaciones de carácter social serán capacitadas en su manejo y uso, y el fortalecimiento de sus capacidades organizacionales y empresariales.

Por su parte se pretende el desarrollo de mercados, a través de actividades desarrolladas de manera participativa para la formulación de planes de acción que permitan el desarrollo de cadenas de valor para las especies designadas como prioritarias, el fortalecimiento de capacidades empresariales y asociativas de organizaciones de pescadores y acuicultores, desarrollo e instalación de un Sistema de Trazabilidad Pesquero y Acuícola, estrategias para la comercialización de productos pesqueros y acuícolas con las que se espera crear un entorno propicio para el crecimiento sostenible del sector.

A través del diagnóstico y desarrollo de oportunidades de empleo y medios de vida alternativos, se ofrecerá un conjunto integral de medidas de apoyo a las familias vulnerables para que superen las posibles rigideces relacionadas con las repercusiones económicas y sociales del Covid-19 y de la transición a la gestión sostenible de las pesquerías. Se realizará un diagnóstico del mercado de trabajo local con la finalidad de identificar otros sectores y subactividades con potencial de empleo para brindar apoyo al desarrollo de alternativas productivas.

Por otra parte, se invertirá en el fomento de la acuicultura o la maricultura como medio de subsistencia alternativo para los pescadores, los trabajadores del sector de alimentos marinos y sus familias, a través de la asistencia técnica, la realización de actividades piloto destinadas a demostrar la aplicación de las técnicas de acuicultura o maricultura, la investigación y el desarrollo, y la elaboración de un plan nacional de zonificación para la acuicultura.

2. Renovación pesquera y acuícola

Dentro de este eje las principales actividades que se generan están orientadas a la actualización y fortalecimiento de la normativa vigente para el ordenamiento de las pesquerías por parte del INCOPECSA lo que permitirá facilitar las condiciones para mejorar el control y manejo de especies con mayor valor. Adicionalmente, se contempla un plan de fortalecimiento del INCOPECSA e instituciones vinculadas con el Plan Nacional de la Pesca y Acuicultura y planes complementarios.

En cuanto a investigación y sistemas de información se espera contar con personal y equipo especializados, permitiendo al país contar con las capacidades y la información necesarias para que las decisiones de manejo, desarrollo y conservación de las pesquerías y la acuicultura, así como, el desarrollo de nuevas alternativas tecnológicas productivas, se sustenten en criterios técnicos y científicos. También, se plantea la creación de un sistema integrado denominado “INCOPECSA DIGITAL” con el que se desarrollará una base de datos a partir de diferentes fuentes como los programas de captura de datos con las comunidades y la investigación que realice el INCOPECSA, realización del primer Registro Pesquero y Acuícola, que brindará datos socioeconómicos esenciales sobre el sector y será complementado con una campaña de registro de las personas pescadoras y acuicultoras para formalizarlos, como un primer paso fundamental hacia la mejora de los planes de cogestión, reactivación y provisión de apoyo social.

3. Conservación en comunidades

En este eje se considera el manejo participativo de las pesquerías, modelo que se ha implementado en la institución a través de mesas de diálogo con los sectores, para lo cual se brindará el financiamiento de capacitaciones y asistencia técnica para respaldar la planificación y la ejecución de planes de cogestión que tengan en cuenta el enfoque ecosistémico, la resiliencia, el cambio climático, fortalecimiento organizacional y empresarial

y temas de género, entre otros para personas dedicadas a la pesca y acuicultura y será a través de procesos participativos con los segmentos del sector pesquero nacional.

Adicionalmente, se incluye un componente sumamente novedoso es el Pago por Servicios de Ecosistémicos Marinos (PSEM) mediante el cual se proveen incentivos económicos a los grupos organizados que implementen acciones para un manejo más sostenible de la actividad.

4. Control y vigilancia

En este eje se busca complementar la tecnología con el fortalecimiento de la vigilancia para el combate de la pesca ilegal no declarada y no reglamentada en coordinación con el Servicio Nacional de Guardacostas, con lo cual a través de la instalación de dispositivos de seguimiento a embarcaciones, será posible obtener información de las actividades y zonas de movilización, así como para la seguridad en el mar, marcando un gran hito para el país al permitir contar con el monitoreo de casi la totalidad de su flota pesquera.

La información generada por el monitoreo, será la para garantizar la trazabilidad del producto, lo que permitirá asegurar su origen o procedencia, y así incursionar en nuevos mercados nacionales e internacionales.

Ministerio de Salud

Se incorporan recursos por ₡53.881.618,59 (cincuenta y tres millones ochocientos ochenta y un mil seiscientos dieciocho colones con cincuenta y nueve céntimos), en algunas subpartidas del Programa 636 Instituto Costarricense de Investigación y Enseñanza Nutrición y Salud (INCIENSA), provenientes de los recursos de remanentes de donaciones incorporados en el ejercicio económico 2021.

Dentro de las sumas indicadas supra, se incrementan recursos por ₡34.096.012,24 (treinta y cuatro millones noventa y seis mil doce colones con veinticuatro céntimos), provenientes de la donación de la Fundación Inciensa (FUNIN), distribuidos en ₡4.734.353,24 (cuatro millones setecientos treinta y cuatro mil trescientos cincuenta y tres colones con veinticuatro céntimos), en la subpartida Mantenimiento y reparación de otros equipos, con el fin de efectuar el mantenimiento de equipo de laboratorio para poder mantener la acreditación de

los ensayos, dicho servicio está establecido en el Plan de Inversión de los recursos donados por la Fundación INCIENSA, y este no pudo realizarse en el año 2021 ya que los expertos de dar el servicio viajan desde el extranjero, y debido a la pandemia no pudieron desplazarse a Costa Rica.

Asimismo, se destinan ¢29.361.659,00 (veintinueve millones trescientos sesenta y un mil seiscientos cincuenta y nueve colones exactos), en la subpartida Útiles y materiales médicos, hospitalario y de investigación, con el fin de adquirir insumos de laboratorio, materiales reactivos, kits de diagnósticos y reactivos para diferentes técnicas moleculares indispensables para los Centros Nacionales de Referencia necesarios para garantizar la Vigilancia Basada en Laboratorio e Investigación. Estos insumos son utilizados para llevar a cabo los servicios que brinda el INCIENSA, cuyos datos son necesarios para la toma de decisiones del Ministerio de Salud.

Se aumentan recursos por ¢19.785.606,35 (diecinueve millones setecientos ochenta y cinco mil seiscientos seis colones con treinta y cinco céntimos), provenientes de recursos remanentes de la donación otorgada por la Junta de Protección Social (JPS), según el Convenio para la Utilización de recursos girados por la Junta de Protección Social para financiamiento de proyectos específicos con fondos de la Ley No. 8718, referentes al Proyecto No. 022-2020.

Dentro de los gastos aplicables, merece destacar la asignación a “Compra de equipo para el Centro Nacional de Referencia en Entomología”, que se distribuyen en ¢14.317.885,00 (catorce millones trescientos diecisiete mil ochocientos ochenta y cinco colones exactos), en la subpartida Equipo sanitario, de laboratorio e investigación, para la adquisición de un estereomicroscopio trinocular, que se utilizará para la clasificación taxonómica de las muestras de insectos que ingresen al Centro Nacional de Referencia en Entomología de forma rutinaria, procedentes de las unidades entomológicas regionales del Ministerio de Salud. Este equipo es fundamental para la elaboración de las claves entomológicas de los diferentes vectores vigilados y así poder capacitar, mediante imágenes detalladas, al personal de salud. Estos recursos son para el pago de compromisos adquiridos en el 2021.

Por otro lado, se incrementan recursos en la subpartida Transferencias Corrientes a Empresas Públicas no Financieras, por un monto de ¢5.467.721,35 (cinco millones

cuatrocientos sesenta y siete mil setecientos veintiuno colones con treinta y cinco céntimos), que corresponden a recursos que se deben reintegrar a la JPS como remanentes del Proyecto 022-2020, en apego a lo estipulado en la Décima Cuarta cláusula del Convenio supra citado. De no efectuarse la devolución en tiempo (máximo a junio del 2022, plazo ya ampliado por la JPS, INCIENSA deberá devolver la totalidad de los recursos del proyecto tal como lo establece la Vigésima Tercera cláusula del mismo Convenio.

3. Modificación presupuestaria de Aprobación Legislativa

Conforme lo preceptuado en el artículo 3 del presente Proyecto, se incluyen traslados de partidas presupuestarias, por $\text{¢}6.689.005.718,00$ (seis mil seiscientos ochenta y nueve millones, cinco mil setecientos dieciocho colones sin céntimos), esenciales para garantizar el cumplimiento de las metas y objetivos establecidos en la programación presupuestaria incluida en la Ley N°10.103.

De acuerdo a solicitud realizada mediante el oficio DM-0087-2022 de 25 de enero 2022, se rebajan $\text{¢}6.689.005.718,00$ (seis mil seiscientos ochenta y nueve millones cinco mil setecientos dieciocho colones exactos), de las transferencias que le hace el Fondo de Desarrollo Social y Asignaciones Familiares al Banco Hipotecario de la Vivienda a través del Ministerio de Trabajo y Seguridad Social, los cuales se aplican íntegramente como aumentar, en el Ministerio de Hacienda. De forma que se pueda revertir la reasignación de recursos a favor del BANHVI y en contra del Ministerio de Hacienda, que se originó durante durante el proceso de discusión y aprobación del Presupuesto Ordinario para el ejercicio económico 2022, debido a que dicho movimiento se encuentra contemplado en la moción 39, por un monto de $\text{¢}6.689.005.718,06$ (seis mil seiscientos ochenta y nueve millones cinco mil setecientos dieciocho con seis céntimos).

Conforme lo indicado en el oficio DM-0087-2022, precitado, estas sumas rebajadas a la transferencia del BANHVI, se aplican en el Proyecto, al Ministerio de Hacienda, para el reforzamiento de sendos renglones de sus gastos de operación, de los cuales se esbozan sus principales justificaciones:

En el programa 132-00 Actividades Centrales, se incorporan recursos por $\text{¢}6.159.623.769,00$ (seis mil ciento cincuenta y nueve millones seiscientos veintitrés mil setecientos sesenta y

nueve colones exactos), para atender el servicio de telecomunicaciones y la continuidad de los contratos vigentes con proveedores, algunos contratos que se pueden mencionar, son los relacionados con la adquisición e instalación de un servicio de conexión de datos extremo a extremo para factura electrónica, la adquisición de un servicio de mensajería para el envío masivo de mensajes de las aplicaciones del MH con el Instituto Costarricense de Electricidad (ICE).

Adicionalmente, en la subpartida de Servicios de Tecnología de Información, se cubrirán los contratos de servicio de administración de llaves de agente electrónico o firma para cédula jurídica, que permite minimizar los riesgos a nivel de seguridad de la información, asimismo, el contrato de arrendamiento de un centro de procesamiento de datos secundario, cuya operación de los sistemas debe permanecer de manera continua al servicio del país, ya que gestionan temas críticos como recaudación de impuestos, declaraciones de aduanas, entre otros. En esta misma subpartida, se atenderá la continuidad del contrato servicios tecnológicos en la nube para la migración, operación, monitoreo, soporte y mantenimiento del sistema de recepción y validación de comprobantes de facturación electrónica, este contrato resulta un tema estratégico para el MH porque contribuye a la transparencia, al combate de la evasión y a fomentar el cumplimiento voluntario de las obligaciones tributarias.

Adicionalmente, se incorporan recursos para la atención de servicios de análisis de potabilidad de agua y control de plagas, asimismo, se incorporan recursos para atender pago de viáticos de funcionarios que deben trasladarse a otros lugares físicos para atender las funciones ministeriales. En relación con los recursos incorporados de mantenimientos, los mismos presentan como propósito cubrir el mantenimiento preventivo y correctivo de bombas de agua y plantas eléctricas, así como, el equipo médico odontológico, igualmente, se cubren los contratos de mantenimientos esenciales de los sistemas INTEGRA, Sistema Integrado de Gestión de la Administración Financiera (SIGAF), entre otros de relevancia institucional.

Finalmente, se incorporan recursos para atender útiles y materiales de limpieza, así como, aportes a Organismos Financieros Internacionales, cuyos recursos son requeridos para atender compromisos adquiridos y que tiene que honrar el Gobierno de la República de Costa Rica por concepto de aportes de capital y al amparo de los diferentes Convenios

Constitutivos.

En la actividad 134-00 Policía de Control Fiscal se incorporan recursos por ¢4.940.750,00 (cuatro millones novecientos cuarenta mil setecientos cincuenta colones exactos), con el propósito de atender tiempo extraordinario, dichos recursos serán necesarios para atender los operativos que realiza la policía, en aras de determinar y efectuar decomisos de contrabando en mercaderías, asimismo, se incorporan recursos para atender la subpartida de Información, mediante la cual se realiza la divulgación mediante la publicación de directrices, resoluciones y actos administrativos que se requieren con la Imprenta Nacional.

En el caso de la subpartida de Otros Servicios de Gestión y Apoyo, los recursos incorporados presentan como finalidad la continuidad de contratos relacionados con los servicios de fumigación en las instalaciones en Barrio Escalante, el puesto de control El Brujo y la atención de las revisiones técnicas vehiculares. En el caso de la subpartida de Transporte Dentro del País, los recursos incorporados corresponden al pago de viáticos que deben otorgarse a los funcionarios que realizan giras para llevar a cabo las labores de operativos policiales.

En el programa 134-02 Gestión de Ingresos Internos se incorporaron recursos por ¢337.250.673,00 (trescientos treinta y siete millones doscientos cincuenta mil seiscientos setenta y tres colones exactos), con el propósito de atender diferentes subpartidas como lo es Servicio de Correo, la cual es trascendental para la logística de la Dirección General de Tributación (DGT), por cuanto las oficinas fuera del Área Metropolitana (Guanacaste, Limón, San Carlos, Pérez Zeledón, Puntarenas) deben de remitir documentación física, al emplear esta plataforma los costos se reducen grandemente, por otro lado, se distribuyen recursos para el mantenimiento de edificios, como es el caso particular de la sala de juegos (Tributo a mi país), ubicada en el Museo de los Niños.

Adicionalmente, se atiende la adquisición de combustibles, ya que los funcionarios deben desplazar a diferentes zonas del país para la realización de auditorías, visitas a contribuyentes del Plan de Cierre de Negocios, entre otros; por otro lado, para continuar con la operatividad de la DGT se incorporan recursos en la subpartida de Tintas, Pinturas y Diluyentes, pues estos insumos son los que permiten determinar la certificación original del

trámite al consignar un sello en la documentación física, asimismo, el Órgano de Normalización Técnica (ONT) debe de suministrar a las municipalidades los métodos de depreciación, las tasas de vida útil totales y estimadas, entre otros.

En la subpartida de Repuestos y Accesorios se atenderá la compra de filtros originales, compra de llantas y baterías de los vehículos, por cuanto los funcionarios se deben desplazar a diferentes zonas del país para realizar auditorías, visita a contribuyentes del Plan de Cierre de Negocios, entre otros.

Igualmente, se incorporan recursos para atender la subpartida de Productos de Papel, Cartón e Impresos, insumos claves para la operatividad de las oficinas, igualmente, se atiende la adquisición de suministros de limpieza para las distintas oficinas de la DGT en todo el país y la adquisición de kits de seguridad vehicular y los implementos básicos solicitados por los Comités de Emergencia.

Finalmente, se incorporan recursos en la subpartida de Bienes Intangibles, para atender el uso de las licencias del software ACL, lo cual es un requerimiento clave para el funcionamiento de la Dirección de Fiscalización, en el caso particular del Órgano de Normalización Técnica (ONT) los recursos atienden el licenciamiento ACL y ArcGis, que apoyan el procesamiento de los datos geográficos que dan origen a las diferentes plataformas para la valoración de estos terrenos (urbanos, rurales, agropecuarios y en zona marítimo terrestre).

En el programa 134-03 Gestión Aduanera, se incorporaron recursos por ¢183.313.221,00 (ciento ochenta y tres millones trescientos trece mil doscientos veintiún colones exactos), con el propósito de atender la subpartida de Tiempo Extraordinario, recursos imperantes para mantener en funcionamiento las aduanas del país, las cuales trabajan todos los días de la semana y en horarios nocturnos también, de esta manera se garantiza la continuidad de los servicios en los puestos fronterizos. Igualmente se incorporan recursos en el objeto de gasto Servicio de Correo para atender las notificaciones de verificaciones de origen a exportadores o productores en el país de exportación, asimismo, se incorporan recursos para cubrir las publicaciones con la Imprenta Nacional y atender los empastes de libros de trabajo con base en disposición de la Auditoría Interna.

Entre otros gastos incorporados a este subprograma, se pueden mencionar los relacionados para cubrir el transporte de bienes y viáticos dentro del país, mediante ésta última se incorporan los recursos que se otorgan a los funcionarios para la atención de giras para realización de funciones de fiscalización, operativos, entre otros.

En el caso particular de la subpartida de Mantenimiento de Edificios, Locales y Terrenos, los recursos corresponden a la Ley No.9154 de Puestos Fronterizos Terrestres y corresponden a la continuidad de los contratos de mantenimiento correctivo de oficinas para el Puesto Fronterizo de Las Tablillas, el Puesto de Control de Exportaciones y el Complejo Fronterizo Interinstitucional de Peñas Blancas, así como, para atender el servicio de mantenimiento de baterías de sanitarios de la Aduana de Paso Canoas.

Los recursos incorporados en las subpartidas de mantenimiento en equipo de comunicación y reparaciones de equipo de cómputo y sistemas de información, atenderán la continuidad del contrato del servicio de mantenimiento de equipos de identificación por radio frecuencia (RFID) y cámaras donadas por SIECA-BID, adicionalmente, cubrirán la contratación del servicio de mantenimiento preventivo y correctivo de las unidades de potencia ininterrumpida (UPS) del Servicio Nacional de Aduanas (SNA). En relación con los mantenimientos de otros equipos los recursos son para atender la continuidad de contratos relacionados con el mantenimiento preventivo y correctivo del sistema de bombeo de agua potable en el Complejo Fronterizo de Peñas Blancas, el sistema de detección de incendios Aduana de Peñas Blancas, el mantenimiento preventivo y correctivo del purificador de agua y el mantenimiento de las dos capillas de gases en el Laboratorio Aduanero, entre otros.

Finalmente, se atienden otros gastos como son deducibles, otros servicios no especificados, otros productos químicos y útiles de limpieza.

En el programa 134-04 Recaudación de Adeudos y Gestión de Incentivos se incorporaron recursos por ¢3.877.305,00 (tres millones ochocientos setenta y siete mil trescientos cinco colones exactos), con el propósito de atender diferentes gastos de operación en las distintas subpartidas presupuestarias, tales como, servicios de correos la cual es trascendental para la logística de la Dirección General de Hacienda (DGH), específicamente para la División de

Adeudos Estatales que requiere realizar notificaciones judiciales y resoluciones de comisión, adicionalmente, en la subpartida de Información se atenderá exclusivamente las publicaciones de decretos, resoluciones y la actualización de los valores de vehículos para el cobro del derecho de circulación.

Por otro lado, en Otros Servicios de Gestión y Apoyo se atenderá lo relacionado con la revisión técnica vehicular (RTV) de los cuatro vehículos que tiene la DGH y el Proyecto de Estudio Económico de Empresas (EEE), adicionalmente, se distribuyen recursos para la dotación de repuestos para el mantenimiento preventivo de aires acondicionados, aunado a ello, la adquisición de repuestos para vehículos y la adquisición de suministros de limpieza para el subprograma presupuestario.

3.1 Cumplimiento de Regla fiscal

La Ley de Fortalecimiento de las Finanzas Públicas, N°9635, de 3 de diciembre de 2018, le otorgó al Ministerio de Hacienda un conjunto de herramientas fiscales, como coadyuvantes en el camino de la consolidación fiscal, las que permitirán al Estado reducir en forma sostenida, la relación Deuda total del Gobierno Central con respecto al Producto Interno Bruto (PIB), manteniendo un rango prudencial, que no comprometa la sostenibilidad fiscal y la estabilidad macroeconómica del país.

Los artículos 5, 9 y 10 del Título IV “Responsabilidad Fiscal de la República” de la Ley No. 9635, establecen que se limitará el crecimiento del gasto corriente presupuestario según el comportamiento de dos variables macroeconómicas, tal es el caso del crecimiento interanual del PIB de los últimos cuatro años y de la relación de la deuda total del Gobierno Central con respecto al PIB nominal. Asimismo, el ámbito de aplicación de la regla fiscal será para las entidades y órganos que conforman el SPNF.

Por su parte, y en lo de interés, el artículo 19 de ese cuerpo legal reza:

“ARTÍCULO 19- Cumplimiento de la regla fiscal durante las etapas de formulación y presupuestación

El Ministerio de Hacienda realizará la asignación presupuestaria de los títulos presupuestarios que conforman la Administración central con pleno apego a lo dispuesto en la presente ley y en la Ley N.º 8131, Administración Financiera de la República y Presupuestos Públicos, de 18 de setiembre de 2001.

La Dirección General de Presupuesto Nacional verificará que las modificaciones

presupuestarias y los presupuestos extraordinarios cumplan con lo establecido en el artículo 11 de la presente ley y en la Ley N.º 8131. En caso de que dichas modificaciones impliquen el incumplimiento de la regla acá establecida, esta Dirección deberá aplicar lo dispuesto en el artículo 177 de la Constitución Política, e informará al ministro de Hacienda y al presidente de la República.”

El presente Proyecto incorpora nuevos recursos derivados de operaciones de crédito público externo como son el crédito BCIE-2252, Ley N°9988 (Fondo de Avaes), así como el crédito BIRF, N°9050, (Desarrollo sostenible de la pesca y acuicultura en Costa Rica), por ¢222.406.919.235,00 (doscientos veintidós mil cuatrocientos seis millones, novecientos diecinueve mil doscientos treinta y cinco colones sin céntimos), que por norma legal expresa, están exceptuados del tratamiento de la regla fiscal, no así los porcentajes relativos al 10% de cada operación, que irían a la Caja Costarricense de Seguro Social, los cuales no son susceptibles de incorporar en el presente Proyecto, pues estas sumas sí están afectas a la regla fiscal, y solo hay espacio en el la Ley de Presupuesto Ordinario y Extraordinario de la República, para incrementar gasto presupuestario hasta por ¢314.465.062,80 (treientos catorce millones cuatrocientos sesenta y cinco mil sesenta y dos colones con ochenta céntimos).

En un serio y responsable ejercicio de control sobre esta encomienda, el Poder Ejecutivo, a través del Ministerio de Hacienda, ha observado en todos sus extremos, que esta restricción se cumpla, y se tiene que con las excepciones indicadas supra, no se excede el límite de gasto limitado por la regla fiscal.

Por lo antes expuesto, el Poder Ejecutivo somete a consideración de la Asamblea Legislativa de la República de Costa Rica, el presente Proyecto de Ley *“Primer Presupuesto Extraordinario de la República y Primera Modificación Legislativa a la ley N°10.103, Ley de Presupuesto Ordinario y Extraordinario de la República para el Ejercicio Económico 2022”*

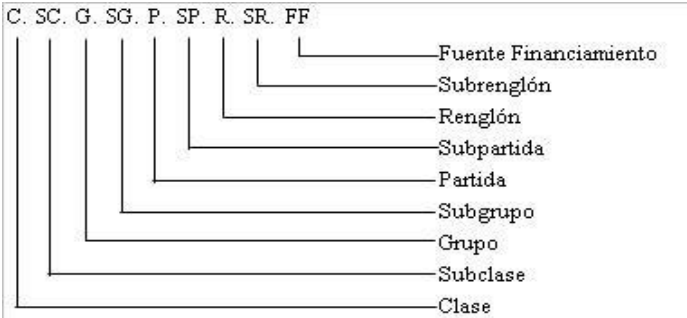
LEY N.º
LA ASAMBLEA LEGISLATIVA DE LA REPÚBLICA DE COSTA RICA DECRETA:
PRIMER PRESUPUESTO EXTRAORDINARIO DE LA REPÚBLICA PARA EL EJERCICIO ECONÓMICO DEL 2022
Y PRIMERA MODIFICACION LEGISLATIVA DE LA LEY N.º10103, LEY DE PRESUPUESTO ORDINARIO Y
EXTRAORDINARIO DE LA REPÚBLICA PARA EL EJERCICIO ECONÓMICO 2022

Artículo 1º.: Modifícase el artículo 1º de la Ley de Presupuesto Ordinario y Extraordinario de la República para el Ejercicio Económico del 2022, Ley No. 10.103, publicada en los Alcances 249-A, 249-B, 249-C, 249-D, 249-E, 249-F y 249-G a la Gaceta 235 del 7 de diciembre de 2021, en la forma que se indica a continuación:

INCISO B:
DETALLE DEL CÁLCULO DE LOS INGRESOS EXTRAORDINARIOS INTERNOS DEL GOBIERNO DE LA REPÚBLICA PARA EL EJERCICIO ECONÓMICO DE 2022 (en colones corrientes)

REBAJAR

300000000000	FINANCIAMIENTO	145.282.984.774,44
310000000000	FINANCIAMIENTO INTERNO	145.282.984.774,44
313000000000	EMISIÓN DE TÍTULOS VALORES	145.282.984.774,44
313102000000	COLOCACIÓN DE TÍTULOS VALORES DE LARGO PLAZO	145.282.984.774,44
3131020000280	Emisión Títulos Valores Deuda Interna	145.282.984.774,44
	TOTAL REBAJAR:	145.282.984.774,44



CON ESTE REBAJAR LA AUTORIZACIÓN DE COLOCACIÓN DE TÍTULOS VALORES DEUDA INTERNA PARA EL EJERCICIO ECONÓMICO DEL 2022 ASCIENDE A CINCO BILLONES DOSCIENTOS OCHENTA Y OCHO MIL QUINIENTOS SESENTA Y UN MILLONES DOSCIENTOS NOVENTA Y SIETE MIL QUINIENTOS OCHENTA Y UN COLONES CON CON 56/100 CÉNTIMOS

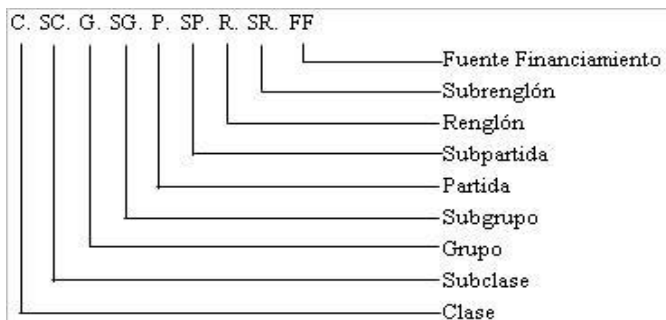
**INCISO B:
DETALLE DEL CÁLCULO DE LOS INGRESOS EXTRAORDINARIOS INTERNOS DEL GOBIERNO
DE LA REPÚBLICA PARA EL EJERCICIO ECONÓMICO DE 2022 (en colones corrientes)**

AUMENTAR

3000000000000	FINANCIAMIENTO	53.881.618,59
3300000000000	RECURSOS DE VIGENCIAS ANTERIORES	53.881.618,59
3320000000000	SUPERÁVIT ESPECÍFICO	53.881.618,59
3321010000963	Superávit donación FUNIN-INCIESA	34.096.012,24
3321010000964	Superávit donación Proyecto 022-2020-JPS-INCIENSA	19.785.606,35

TOTAL AUMENTAR: 53.881.618,59

REBAJAR NETO 145.229.103.155,85

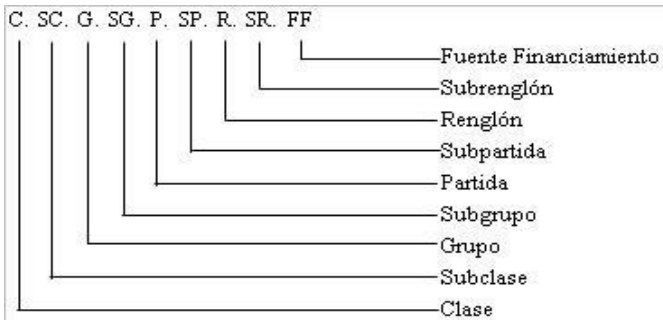


**INCISO A:
DETALLE DE LA PROYECCIÓN DE LOS INGRESOS CORRIENTES DEL GOBIERNO DE LA
REPÚBLICA PARA EL EJERCICIO ECONÓMICO DE 2022 (en colones corrientes)**

AUMENTAR

1000000000000	INGRESOS CORRIENTES	277.234.774,44
1400000000000	TRANSFERENCIAS CORRIENTES	277.234.774,44
1410000000000	TRANSFERENCIAS CORRIENTES DEL SECTOR PÚBLICO	269.995.220,51
1412000000000	Transferencias corrientes de Órganos Desconcentrados	269.995.220,51
1412160000001	Transferencias corrientes Órganos Desconcentrados Superávit Libre artículo 17 Título IV Ley 9635	269.995.220,51
1420000000000	TRANSFERENCIAS CORRIENTES DEL SECTOR PRIVADO	7.239.553,93
1428000000001	Del Sector Privado-Superávit Libre artículo 17 Título IV Ley 9635	7.239.553,93

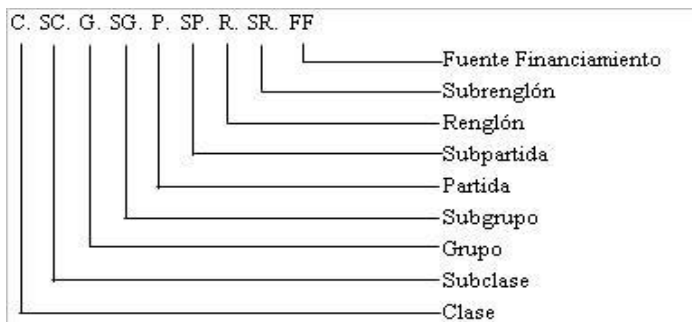
TOTAL AUMENTAR: 277.234.774,44



**INCISO C:
DETALLE DEL CÁLCULO DE LOS INGRESOS EXTRAORDINARIOS EXTERNOS DEL GOBIERNO
DE LA REPÚBLICA PARA EL EJERCICIO ECONÓMICO DE 2022 (en colones corrientes)**

AUMENTAR

3000000000000	FINANCIAMIENTO	367.412.669.235,00
3200000000000	FINANCIAMIENTO EXTERNO	367.412.669.235,00
3210000000000	PRÉSTAMOS DIRECTOS	367.412.669.235,00
3211000000000	PRÉSTAMOS DE INSTITUCIONES INTERNACIONALES DE DESARROLLO	367.412.669.235,00
3211010000000	BANCO CENTROAMERICANO DE INTEGRACIÓN ECONÓMICA	174.006.900.000,00
3211010500457	Crédito BCIE-2252 Ley 9988 Programa de Gestión Fiscal y Descarbonización	174.006.900.000,00
3211020000000	BANCO INTERAMERICANO DE DESARROLLO	145.005.750.000,00
3211022900522	Crédito BID No. 5264/OC-CR Programa de Apoyo a la Sostenibilidad Fiscal II y el Programa de Emergencia para el Fortalecimiento Fiscal y Restaurar el Crecimiento Ley 10105	145.005.750.000,00
3211030000000	BANCO MUNDIAL	48.400.019.235,00
3211031000541	Crédito BIRF No. 9050-CR Programa Desarrollo Sostenible de la Pesca y la Acuicultura en Costa Rica Ley 10037	48.400.019.235,00
	TOTAL AUMENTAR:	367.412.669.235,00



Artículo 2°: Modifícase el artículo 2° de la Ley de Presupuesto Ordinario y Extraordinario de la República para el Ejercicio Económico del 2022, Ley No. 10.103, publicada en los Alcances N°249-A, 249-B, 249-C, 249-D, 249-E, 249-F y 249-G a la Gaceta 235 de 7 de diciembre de 2021, en la forma que se indica a continuación:

REBAJAR

CLASIFICACION DE GASTOS SEGUN OBJETO

G-O	FF	C-E	CF	IP	CONCEPTO	MONTO EN €
Título: 230						
SERVICIO DE LA DEUDA PÚBLICA						
Programa: 825-00						
SERVICIO DE LA DEUDA PÚBLICA						
Registro Contable: 230-825-00						
8 AMORTIZACIÓN						145.282.984.774,44
801 AMORTIZACIÓN DE TÍTULOS VALORES						145.282.984.774,44
80102					AMORTIZACIÓN DE TITULOS VALORES INTERNOS DE LARGO PLAZO	145.282.984.774,44
80102	280	3310	4000	280	AMORTIZACIÓN DE LA DEUDA INTERNA.	145.282.984.774,44
Total rebajar Programa: 825						145.282.984.774,44
Total rebajar Título: 230						145.282.984.774,44
TOTAL REBAJAR:						145.282.984.774,44

AUMENTAR

CLASIFICACION DE GASTOS SEGUN OBJETO

G-O	FF	C-E	CF	IP	CONCEPTO	MONTO EN ¢
					Título: 206	
					MINISTERIO DE HACIENDA	
					Programa: 132-00	
					ACTIVIDADES CENTRALES	
					Registro Contable: 206-132-00	
					7 TRANSFERENCIAS DE CAPITAL	174.006.900.000,00
					701 TRANSFERENCIAS DE CAPITAL AL SECTOR PÚBLICO	174.006.900.000,00
70107					FONDOS EN FIDEICOMISO PARA GASTO DE CAPITAL	174.006.900.000,00
70107	457	2310	1112	200	FONDO NACIONAL DE AVALES.	174.006.900.000,00
					(PARA ATENDER LA ESTRUCTURACIÓN DE FIDEICOMISO, DE CONFORMIDAD CON LA LEY No.10.106 CREACIÓN DEL FONDO NACIONAL DE AVALES PARA EL APOYO A LAS EMPRESAS AFECTADAS POR EL COVID-19 Y REACTIVACIÓN ECONÓMICA, Y LEY No.9988 APROBACIÓN DE LOS CONTRATOS DE PRÉSTAMO SUSCRITOS ENTRE LA REPÚBLICA DE COSTA RICA Y EL BANCO INTERNACIONAL DE RECONSTRUCCIÓN Y FOMENTO (BIRF) Y EL BANCO CENTROAMERICANO DE INTEGRACIÓN ECONÓMICA (BCIE), PARA FINANCIAR EL PROGRAMA DE GESTIÓN FISCAL Y DE DESCARBONIZACIÓN. ESTOS RECURSOS SE DESTINARÁN, CONFORME LOS FINES DE LA LEY, PARA EL OTORGAMIENTO DE AVALES EN MONEDA NACIONAL O EXTRANJERA A LAS PERSONAS FÍSICAS O JURÍDICAS QUE REALIZAN ACTIVIDADES COMERCIALES O EMPRESARIALES, AFECTADAS EN SU DESEMPEÑO ECONÓMICO - FINANCIERO COMO CONSECUENCIA DE LA PANDEMIA DEL COVID-19).	
					Céd-Jur: 2-100-042005	
					Total aumentar Programa:	132 174.006.900.000,00
					Total aumentar Título:	206 174.006.900.000,00

CLASIFICACION DE GASTOS SEGUN OBJETO

G.O. F.F. C.E. C.F. I.P.	CONCEPTO	MONTO EN ¢
	Título: 207	
	MINISTERIO DE AGRICULTURA Y GANADERÍA	
	Programa: 169-00	
	ACTIVIDADES CENTRALES	
	Registro Contable: 207-169-00	
	7 TRANSFERENCIAS DE CAPITAL	48.400.019.235,00
	701 TRANSFERENCIAS DE CAPITAL AL SECTOR PÚBLICO	48.400.019.235,00
70103	TRANSFERENCIAS DE CAPITAL A INSTITUCIONES DESCENTRALIZADAS NO EMPRESARIALES	48.400.019.235,00
70103 541 2310 2123 230	INSTITUTO COSTARRICENSE DE PESCA Y ACUICULTURA (INCOPECA)	48.400.019.235,00
	(PARA ATENDER LO DISPUESTO EN LA LEY N°.10037, "APROBACIÓN DEL CONTRATO DE PRÉSTAMO N.º 9050-CR SUSCRITO ENTRE EL BANCO INTERNACIONAL DE RECONSTRUCCIÓN Y FOMENTO (BIRF) Y EL GOBIERNO DE LA REPÚBLICA DE COSTA RICA, PARA FINANCIAR EL PROGRAMA DESARROLLO SOSTENIBLE DE LA PESCA Y ACUICULTURA EN COSTA RICA").	
	Céd-Jur: 4-000-153004	
	Total aumentar Programa: 169	48.400.019.235,00
	Total aumentar Título: 207	48.400.019.235,00

Título: 211

MINISTERIO DE SALUD

Programa: 636-00

INSTITUTO COSTARRICENSE DE INVESTIGACIÓN Y ENSEÑANZA EN NUTRICIÓN Y SALUD

Registro Contable: 211-636-00

	1 SERVICIOS	4.734.353,24
	108 MANTENIMIENTO Y REPARACIÓN	4.734.353,24
10899 963 1120 3230	MANTENIMIENTO Y REPARACIÓN DE OTROS EQUIPOS	4.734.353,24

CLASIFICACION DE GASTOS SEGUN OBJETO

G.O.	F.F.	C.E.	C.F.	I.P.	CONCEPTO	MONTO EN €
					(MANTENIMIENTO PREVENTIVO Y CORRECTIVO DE: CABINAS DE BIOSEGURIDAD, FLUJO LAMINAR; ELISAS, VITEK, QIAGEN, DUPONT, ESPECTROFOTÓMETROS Y OTROS. EQUIPOS DE PCR, CORREO NEUMÁTICO, CONGELADORES DE ULTRA BAJA TEMPERATURA Y REFRIGERADORA INDUSTRIAL, CARACTERIZACIONES TÉRMICAS EN LOS EQUIPOS ACREDITADOS, AUTOCLAVES, MICROSCOPIOS, INCUBADORAS, ENTRE OTROS. CON EL FIN DE ASEGURAR SU OPTIMIZACIÓN Y CUMPLIMIENTO CON LA ACREDITACIÓN, INCLUYE EQUIPO QUE TERMINAN SU PERIODO DE GARANTÍA, ASI COMO LA REECARGA Y REVISIÓN DE EXTINTORES).	
					2 MATERIALES Y SUMINISTROS	29.361.659,00
					299 ÚTILES, MATERIALES Y SUMINISTROS DIVERSOS	29.361.659,00
29902	963	1120	3230		ÚTILES Y MATERIALES MÉDICO, HOSPITALARIO Y DE INVESTIGACIÓN	29.361.659,00
					5 BIENES DURADEROS	14.317.885,00
					501 MAQUINARIA, EQUIPO Y MOBILIARIO	14.317.885,00
50106	964	2210	3230		EQUIPO SANITARIO, DE LABORATORIO E INVESTIGACIÓN	14.317.885,00
					6 TRANSFERENCIAS CORRIENTES	5.467.721,35
					601 TRANSFERENCIAS CORRIENTES AL SECTOR PÚBLICO	5.467.721,35
60105					TRANSFERENCIAS CORRIENTES A EMPRESAS PÚBLICAS NO FINANCIERAS	5.467.721,35
60105	964	1310	3230	1	JUNTA DE PROTECCIÓN SOCIAL (PARA REINTEGRAR REMANENTE DE LA LIQUIDACIÓN DEL PROYECTO 022-2020 JPS: "COMPRA DE EQUIPO PARA EL CENTRO NACIONAL DE REFERENCIA EN ENTOMOLOGÍA", SEGÚN ARTÍCULO 14 DEL CONVENIO UTILIZACIÓN DE RECURSOS CON FONDOS DE LA LEY NO. 8718, 10 DE DICIEMBRE DE 2020). Céd-Jur: 3-007-045617-06	5.467.721,35
					Total aumentar Programa:	636 53.881.618,59
					Total aumentar Título:	211 53.881.618,59

CLASIFICACION DE GASTOS SEGUN OBJETO

G.O. F.F. C.E. C.F. I.P.	CONCEPTO	MONTO EN €
	Título: 230	
	SERVICIO DE LA DEUDA PÚBLICA	
	Programa: 825-00	
	SERVICIO DE LA DEUDA PÚBLICA	
	Registro Contable: 230-825-00	
	8 AMORTIZACIÓN	145.282.984.774,44
	801 AMORTIZACIÓN DE TÍTULOS VALORES	<u>145.282.984.774,44</u>
80102	AMORTIZACIÓN DE TITULOS VALORES INTERNOS DE LARGO PLAZO	145.282.984.774,44
80102 001 3310 4000 280	AMORTIZACIÓN DE LA DEUDA INTERNA.	<u>277.234.774,44</u>
80102 522 3310 4000 280	AMORTIZACIÓN DE LA DEUDA INTERNA.	145.005.750.000,00
	Total aumentar Programa: 825	<u>145.282.984.774,44</u>
	Total aumentar Título: 230	<u>145.282.984.774,44</u>
	TOTAL AUMENTAR:	<u>367.743.785.628,03</u>

Artículo 3°.: Modifícase el artículo 2° de la Ley de Presupuesto Ordinario y Extraordinario de la República para el Ejercicio Económico del 2022, Ley No. 10.103, publicada en los Alcances N°249-A, 249-B, 249-C, 249-D, 249-E, 249-F y 249-G a la Gaceta 235 de 7 de diciembre de 2021, en la forma que se indica a continuación:

REBAJAR

CLASIFICACION DE GASTOS SEGUN OBJETO

G-O	FF	C-E	CF	IP	CONCEPTO	MONTO EN ¢
Título: 212						
MINISTERIO DE TRABAJO Y SEGURIDAD SOCIAL						
Programa: 737-00						
FONDO DE DESARROLLO SOCIAL Y ASIGNACIONES FAMILIARES						
Registro Contable:					212-737-00	
7 TRANSFERENCIAS DE CAPITAL						6.689.005.718,00
701 TRANSFERENCIAS DE CAPITAL AL SECTOR PÚBLICO						6.689.005.718,00
70106					TRANSFERENCIAS DE CAPITAL A INSTITUCIONES PÚBLICAS FINANCIERAS	6.689.005.718,00
70106	001	2310	3110	200	BANCO HIPOTECARIO DE LA VIVIENDA (PARA EL FONDO DE SUBSIDIO PARA LA VIVIENDA, SEGÚN EL ARTÍCULO 46 INCISO A) DE LA LEY No. 7052 DE 13 DE NOVIEMBRE DE 1986 Y SUS REFORMAS) Céd-Jur: 3-007-078890	6.004.439.464,00
70106	280	2310	3110	200	BANCO HIPOTECARIO DE LA VIVIENDA (PARA EL FONDO DE SUBSIDIO PARA LA VIVIENDA, SEGÚN EL ARTÍCULO 46 INCISO A) DE LA LEY No. 7052 DE 13 DE NOVIEMBRE DE 1986 Y SUS REFORMAS). Céd-Jur: 3-007-078890	684.566.254,00
Total rebajar Programa:						737 6.689.005.718,00
Total rebajar Título:						212 6.689.005.718,00
TOTAL REBAJAR:						6.689.005.718,00

AUMENTAR

CLASIFICACION DE GASTOS SEGUN OBJETO

G-O	FF	C-E	CF	IP	CONCEPTO	MONTO EN ¢
Título: 206						
MINISTERIO DE HACIENDA						
Programa: 132-00						
ACTIVIDADES CENTRALES						
					Registro Contable:	206-132-00
1 SERVICIOS						5.474.969.758,00
102 SERVICIOS BÁSICOS						489.191.174,00
10204	001	1120	1112		SERVICIO DE TELECOMUNICACIONES	489.191.174,00
(INCLUYE RECURSOS DE LA DIRECCIÓN ADMINISTRATIVA Y FINANCIERA (DAF) ¢8,8 MILLONES Y LA DIRECCIÓN DE TECNOLOGÍAS DE INFORMACIÓN Y COMUNICACIÓN (DTIC) ¢480,4 MILLONES).						
103 SERVICIOS COMERCIALES Y FINANCIEROS						4.714.850.657,00
10307	001	1120	1112		SERVICIOS DE TECNOLOGIAS DE INFORMACIÓN	4.714.850.657,00
(INCLUYE RECURSOS DE LA DIRECCIÓN ADMINISTRATIVA Y FINANCIERA (DAF) ¢0,3 MILLONES Y LA DIRECCIÓN DE TECNOLOGÍAS DE INFORMACIÓN Y COMUNICACIÓN (DTIC) ¢4.714,5 MILLONES).						
104 SERVICIOS DE GESTIÓN Y APOYO						2.693.774,00
10403	001	1120	1112		SERVICIOS DE INGENIERÍA Y ARQUITECTURA	680.214,00
(PARA ATENDER EL PAGO DEL CONTRATO POR SERVICIO DE PRUEBAS DE POTABILIDAD DEL AGUA DEL EDIFICIO CENTRAL, RECURSOS CORRESPONDIENTES A LA DIRECCIÓN ADMINISTRATIVA Y FINANCIERA (DAF)).						
10499	001	1120	1112		OTROS SERVICIOS DE GESTIÓN Y APOYO	2.013.560,00

CLASIFICACION DE GASTOS SEGUN OBJETO

G.O.	F.F.	C.E.	C.F.	I.P.	CONCEPTO	MONTO EN ¢
					(PARA ATENDER EL PAGO DE LOS CONTRATOS POR SERVICIO DE MONITOREO, FUMIGACIÓN Y PAGO DE REVISIÓN TÉCNICA VEHICULAR (RTV), ENTRE OTROS REQUERIDOS, INCLUYE RECURSOS DE LA DIRECCIÓN ADMINISTRATIVA Y FINANCIERA (DAF) ¢1,3 MILLONES Y DIRECCIÓN DE TECNOLOGÍAS DE INFORMACIÓN Y COMUNICACIÓN (DTIC) ¢0,7 MILLONES).	
					105 GASTOS DE VIAJE Y DE TRANSPORTE	3.698.445,00
10502	001	1120	1112		VIÁTICOS DENTRO DEL PAÍS	<u>3.698.445,00</u>
					(INCLUYE RECURSOS DE LA DIRECCIÓN ADMINISTRATIVA Y FINANCIERA (DAF) ¢3,0 MILLONES Y LA DIRECCIÓN DE TECNOLOGÍAS DE INFORMACIÓN Y COMUNICACIÓN (DTIC) ¢0,7 MILLONES).	
					108 MANTENIMIENTO Y REPARACIÓN	264.535.708,00
10804	001	1120	1112		MANTENIMIENTO Y REPARACIÓN DE MAQUINARIA Y EQUIPO DE PRODUCCIÓN	<u>3.032.699,00</u>
					(RECURSOS CORRESPONDIENTES A LA DIRECCIÓN ADMINISTRATIVA Y FINANCIERA (DAF)).	
10808	001	1120	1112		MANTENIMIENTO Y REPARACIÓN DE EQUIPO DE CÓMPUTO Y SISTEMAS DE INFORMACIÓN	259.675.555,00
					(RECURSOS CORRESPONDIENTES A LA DIRECCIÓN DE TECNOLOGÍAS DE INFORMACIÓN Y COMUNICACIÓN (DTIC)).	
10899	001	1120	1112		MANTENIMIENTO Y REPARACIÓN DE OTROS EQUIPOS	1.827.454,00
					(RECURSOS CORRESPONDIENTES A LA DIRECCIÓN ADMINISTRATIVA Y FINANCIERA (DAF)).	
					2 MATERIALES Y SUMINISTROS	9.922.654,00
					299 ÚTILES, MATERIALES Y SUMINISTROS DIVERSOS	9.922.654,00
29905	001	1120	1112		ÚTILES Y MATERIALES DE LIMPIEZA	<u>9.922.654,00</u>
					(INCLUYE RECURSOS DE LA DIRECCIÓN ADMINISTRATIVA Y FINANCIERA (DAF) ¢8,3 MILLONES Y LA DIRECCIÓN DE TECNOLOGÍAS DE INFORMACIÓN Y COMUNICACIÓN (DTIC) ¢1,6 MILLONES).	
					4 ACTIVOS FINANCIEROS	674.731.357,00
					499 OTROS ACTIVOS FINANCIEROS	674.731.357,00
49901	280	3400	4000		APORTES DE CAPITAL A EMPRESAS	<u>674.731.357,00</u>

CLASIFICACION DE GASTOS SEGUN OBJETO

G.O. F.F. C.E. C.F. I.P.	CONCEPTO	MONTO EN ¢
	(PARA ATENDER EL PAGO QUE DEBE HONRAR EL GOBIERNO DE LA REPÚBLICA DE COSTA RICA POR CONCEPTO DE ACCIONES DE CAPITAL, CON EL BANCO CENTROAMERICANO DE INTEGRACIÓN ECONÓMICA (BCIE). RECURSOS CORRESPONDIENTES A LA DIRECCIÓN ADMINISTRATIVA Y FINANCIERA (DAF)).	
	Total aumentar Programa:	132 6.159.623.769,00
	Programa: 134-00	
	ADMINISTRACIÓN DE INGRESOS	
	Programa: 00	
	ADMINISTRACIÓN DE INGRESOS	
	Registro Contable: 206-134-00	
	0 REMUNERACIONES	4.020.000,00
	002 REMUNERACIONES EVENTUALES	4.020.000,00
00201 001 1111 1310	TIEMPO EXTRAORDINARIO	4.020.000,00
	1 SERVICIOS	920.750,00
	103 SERVICIOS COMERCIALES Y FINANCIEROS	344.120,00
10301 001 1120 1310	INFORMACIÓN	344.120,00
	104 SERVICIOS DE GESTIÓN Y APOYO	552.610,00
10499 001 1120 1310	OTROS SERVICIOS DE GESTIÓN Y APOYO	552.610,00
	(PARA ATENDER EL PAGO DE LOS SERVICIOS DE FUMIGACIÓN DE LAS INSTALACIONES DE LA POLICÍA DE CONTROL FISCAL (PCF), EN BARRIO ESCALANTE Y PUESTO DE CONTROL EL BRUJO, ASÍ COMO, CUBRIR EL PAGO DE LA REVISIÓN TÉCNICA VEHICULAR (RTV)).	
	105 GASTOS DE VIAJE Y DE TRANSPORTE	24.020,00
10501 001 1120 1310	TRANSPORTE DENTRO DEL PAÍS	24.020,00
	Total aumentar Programa:	00 4.940.750,00
	Subprograma: 02	
	GESTIÓN DE INGRESOS INTERNOS	
	Registro Contable: 206-134-02	
	1 SERVICIOS	287.143.684,00
	102 SERVICIOS BÁSICOS	1.288.974,00
10203 001 1120 1112	SERVICIO DE CORREO	1.288.974,00

CLASIFICACION DE GASTOS SEGUN OBJETO

G.O.	F.F.	C.E.	C.F.	I.P.	CONCEPTO	MONTO EN ¢
108 MANTENIMIENTO Y REPARACIÓN						<u>285.854.710,00</u>
10801	001	1120	1112		MANTENIMIENTO DE EDIFICIOS, LOCALES Y TERRENOS	285.854.710,00
 2 MATERIALES Y SUMINISTROS						 <u>40.272.092,00</u>
201 PRODUCTOS QUÍMICOS Y CONEXOS						<u>621.940,00</u>
20101	001	1120	1112		COMBUSTIBLES Y LUBRICANTES	417.620,00
					(INCLUYE ¢0,09 MILLONES CORRESPONDIENTES AL ÓRGANO DE NORMALIZACIÓN TÉCNICA (ONT)).	
20104	001	1120	1112		TINTAS, PINTURAS Y DILUYENTES	204.320,00
					(INCLUYE ¢0,2 MILLONES CORRESPONDIENTES AL ÓRGANO DE NORMALIZACIÓN TÉCNICA (ONT)).	
 204 HERRAMIENTAS, REPUESTOS Y ACCESORIOS						 <u>6.048.440,00</u>
20402	001	1120	1112		REPUESTOS Y ACCESORIOS	6.048.440,00
					(INCLUYE ¢0,8 MILLONES CORRESPONDIENTES AL ÓRGANO DE NORMALIZACIÓN TÉCNICA (ONT)).	
 299 ÚTILES, MATERIALES Y SUMINISTROS DIVERSOS						 <u>33.601.712,00</u>
29903	001	1120	1112		PRODUCTOS DE PAPEL, CARTÓN E IMPRESOS	4.110.080,00
					(INCLUYE ¢0,1 MILLONES CORRESPONDIENTES AL ÓRGANO DE NORMALIZACIÓN TÉCNICA (ONT)).	
29905	001	1120	1112		ÚTILES Y MATERIALES DE LIMPIEZA	28.991.200,00
29906	001	1120	1112		ÚTILES Y MATERIALES DE RESGUARDO Y SEGURIDAD	500.432,00
 5 BIENES DURADEROS						 <u>9.834.897,00</u>
599 BIENES DURADEROS DIVERSOS						<u>9.834.897,00</u>
59903	280	2240	1112		BIENES INTANGIBLES	9.834.897,00
					(INCLUYE ¢5,1 MILLONES CORRESPONDIENTES AL ÓRGANO DE NORMALIZACIÓN TÉCNICA (ONT)).	
Total aumentar Subprograma:						02 337.250.673,00
Subprograma: 03						-----
GESTIÓN ADUANERA						
Registro Contable: 206-134-03						
 0 REMUNERACIONES						 <u>94.503.400,00</u>
002 REMUNERACIONES EVENTUALES						<u>94.503.400,00</u>
00201	001	1111	1112		TIEMPO EXTRAORDINARIO	94.503.400,00

CLASIFICACION DE GASTOS SEGUN OBJETO

G.O. F.F. C.E. C.F. I.P.	CONCEPTO	MONTO EN €
1 SERVICIOS		77.085.640,00
102 SERVICIOS BÁSICOS		35.196,00
10203 001 1120 1112	SERVICIO DE CORREO	35.196,00
103 SERVICIOS COMERCIALES Y FINANCIEROS		16.061.022,00
10301 001 1120 1112	INFORMACIÓN	15.784.274,00
10303 001 1120 1112	IMPRESIÓN, ENCUADERNACIÓN Y OTROS	23.508,00
10304 001 1120 1112	TRANSPORTE DE BIENES	253.240,00
105 GASTOS DE VIAJE Y DE TRANSPORTE		11.814.000,00
10502 001 1120 1112	VIÁTICOS DENTRO DEL PAÍS	11.814.000,00
108 MANTENIMIENTO Y REPARACIÓN		47.950.062,00
10801 001 1120 1112	MANTENIMIENTO DE EDIFICIOS, LOCALES Y TERRENOS (RECURSOS PROVENIENTES DEL IMPUESTO DE SALIDA POR PUESTOS FRONTERIZOS TERRESTRES, PARA ATENDER LO ESTABLECIDO EN LA LEY No.9154 Y SEGÚN ARTÍCULOS No.15 y 25 DEL TÍTULO IV DE LA LEY No.9635 “LEY FORTALECIMIENTO DE LAS FINANZAS PÚBLICAS” DEL 03/12/2018).	22.042.161,00
10806 001 1120 1112	MANTENIMIENTO Y REPARACIÓN DE EQUIPO DE COMUNICACIÓN	13.571.300,00
10808 001 1120 1112	MANTENIMIENTO Y REPARACIÓN DE EQUIPO DE CÓMPUTO Y SISTEMAS DE INFORMACIÓN	8.731.928,00
10899 001 1120 1112	MANTENIMIENTO Y REPARACIÓN DE OTROS EQUIPOS	3.604.673,00
199 SERVICIOS DIVERSOS		1.225.360,00
19905 001 1120 1112	DEDUCIBLES	1.220.800,00
19999 001 1120 1112	OTROS SERVICIOS NO ESPECIFICADOS (PARA ATENDER EL PAGO DE MULTAS O INFRACCIONES POR ESTACIONÓMETROS Y/O PARQUÍMETROS DEL SERVICIO NACIONAL DE ADUANAS (SNA)).	4.560,00
2 MATERIALES Y SUMINISTROS		11.724.181,00
201 PRODUCTOS QUÍMICOS Y CONEXOS		431.085,00
20199 001 1120 1112	OTROS PRODUCTOS QUÍMICOS Y CONEXOS	431.085,00
299 ÚTILES, MATERIALES Y SUMINISTROS DIVERSOS		11.293.096,00
29905 001 1120 1112	ÚTILES Y MATERIALES DE LIMPIEZA	11.293.096,00

CLASIFICACION DE GASTOS SEGUN OBJETO

G.O. F.F. C.E. C.F. I.P.	CONCEPTO	MONTO EN ¢
	(INCLUYE ¢3,0 MILLONES DE RECURSOS PROVENIENTES DEL IMPUESTO DE SALIDA POR PUESTOS FRONTERIZOS TERRESTRES, PARA ATENDER LO ESTABLECIDO EN LA LEY No.9154 Y SEGÚN ARTÍCULOS No.15 y 25 DEL TÍTULO IV DE LA LEY No.9635 “LEY FORTALECIMIENTO DE LAS FINANZAS PÚBLICAS” DEL 03/12/2018).	
	Total aumentar Subprograma:	03 183.313.221,00

Subprograma: 04

RECAUDACIÓN DE ADEUDOS Y GESTIÓN DE INCENTIVOS

Registro Contable: 206-134-04

	1 SERVICIOS	1.960.792,00
	102 SERVICIOS BÁSICOS	114.000,00
10203 001 1120 1112	SERVICIO DE CORREO	114.000,00
	103 SERVICIOS COMERCIALES Y FINANCIEROS	1.836.031,00
10301 001 1120 1112	INFORMACIÓN	1.836.031,00
	104 SERVICIOS DE GESTIÓN Y APOYO	10.761,00
10499 001 1120 1112	OTROS SERVICIOS DE GESTIÓN Y APOYO	10.761,00
	(PARA ATENDER EL PAGO DE LA REVISIÓN TÉCNICA VEHICULAR (RTV), INCLUYE ¢0,01 MILLONES CORRESPONDIENTES AL ESTUDIO ECONÓMICO DE EMPRESAS (EEE) SEGÚN CONVENIO DE COOPERACIÓN INTERINSTITUCIONAL ENTRE EL MINISTERIO DE HACIENDA (MH), EL BANCO CENTRAL DE COSTA RICA (BCCR) Y EL INSTITUTO DE ESTADÍSTICAS Y CENSO (INEC)).	
	2 MATERIALES Y SUMINISTROS	1.916.513,00
	204 HERRAMIENTAS, REPUESTOS Y ACCESORIOS	956.540,00
20402 001 1120 1112	REPUESTOS Y ACCESORIOS	956.540,00
	(INCLUYE ¢0,7 MILLONES CORRESPONDIENTES AL ESTUDIO ECONÓMICO DE EMPRESAS (EEE), SEGÚN CONVENIO DE COOPERACIÓN INTERINSTITUCIONAL ENTRE EL MINISTERIO DE HACIENDA (MH), EL BANCO CENTRAL DE COSTA RICA (BCCR) Y EL INSTITUTO NACIONAL DE ESTADÍSTICA Y CENSOS (INEC)).	
	299 ÚTILES, MATERIALES Y SUMINISTROS DIVERSOS	959.973,00
29905 001 1120 1112	ÚTILES Y MATERIALES DE LIMPIEZA	959.973,00
	Total aumentar Subprograma:	04 3.877.305,00

CLASIFICACION DE GASTOS SEGUN OBJETO

G.O. F.F. C.E. C.F. I.P.	CONCEPTO	MONTO EN ¢
	Total aumentar Programa: 134	529.381.949,00
	Total aumentar Título: 206	6.689.005.718,00
	TOTAL AUMENTAR:	6.689.005.718,00

Rige a partir de su publicación en el Diario Oficial la Gaceta.

Dado en la Presidencia de la República a los veintiún días del mes de febrero de 2022.

CARLOS ALVARADO QUESADA

Elian Villegas Valverde
Ministro de Hacienda