

PROYECTO DE LEY
PRIMER PRESUPUESTO EXTRAORDINARIO DE LA REPÚBLICA Y
PRIMERA MODIFICACIÓN LEGISLATIVA A LA LEY No. 10.836,
LEY DE PRESUPUESTO ORDINARIO Y EXTRAORDINARIO DE LA
REPÚBLICA PARA EL EJERCICIO ECONÓMICO 2026

EXPOSICIÓN DE MOTIVOS



Expediente N°25.589



Contenido

1. Introducción	3
2. Finalidades y Estructura del Primer Presupuesto Extraordinario de la República y Primera Modificación Legislativa a la Ley 10.836	3
2.1. Objetivos	3
2.2. Estructura del Proyecto de Ley correspondiente al Primer Presupuesto Extraordinario de la República y Primera Modificación Legislativa a la Ley 10.8365	
3. Detalle del Primer Presupuesto Extraordinario de la República y Primera Modificación Legislativa a la Ley 10.836.....	10
3.1. Presupuesto Extraordinario (Ingresos).....	10
3.2. Presupuesto Extraordinario (Egresos).....	16
3.3. Origen y aplicación de los recursos incluidos en este presupuesto extraordinario.	24
4. Detalle de la modificación legislativa: Rebajas y aumentos propuestos por los títulos presupuestarios.	26
5. Observancia de disposiciones legales específicas.....	58
5.1. Regla fiscal establecida por la Ley de Fortalecimiento de las Finanzas Públicas, No.9635 y sus reformas	58
6. Normas de ejecución presupuestaria de la Ley 10.836 y atención de las disposiciones de la Asamblea Legislativa.....	59



1. Introducción

Conforme a lo establecido en el artículo 177 de la Constitución Política de la República de Costa Rica y demás disposiciones y procedimientos vigentes para la modificación de la Ley de Presupuesto, el Poder Ejecutivo somete a consideración de la Asamblea Legislativa, el presente Proyecto de Ley correspondiente al “Primer Presupuesto Extraordinario y Primera Modificación Legislativa a la Ley No. 10.836, Ley de Presupuesto Ordinario y Extraordinario de la República para el Ejercicio Económico de 2026”.

2. Finalidades y Estructura del Primer Presupuesto Extraordinario de la República y Primera Modificación Legislativa a la Ley 10.836.

A continuación, se detallan los principales objetivos del proyecto de ley y su estructura, el cual lo conforma un presupuesto extraordinario y una modificación legislativa.

2.1. Objetivos

El proyecto de ley tiene como objetivos:

1. Realizar ajustes a los ingresos y gastos financiados con fuente 280 como resultado de la aplicación de la revalidación de los saldos de las fuentes externas, provenientes del financiamiento con la Agencia Francesa de Desarrollo (AFD) a través del Programa de Apoyo Presupuestario con Fuente de Financiamiento (F.F.) 667.
2. Realizar ajustes en ingresos y gastos relacionados con recursos externos por la desincorporación de los saldos del Préstamo EXIMBANK 1420202052013211015, correspondiente al proyecto “Rehabilitación y



Ampliación de la Ruta Nacional N° 32, Sección: Intersección con la Ruta Nacional 4 - Limón”, con fuente de financiamiento 512.

3. Ajustar los ingresos y gastos de conformidad con la incorporación de:

- Recursos procedentes del pago de la concesión de explotación establecidos en el Código de Minería, para ser trasladados mediante el programa 049-00–Desarrollo de la Comunidad a las asociaciones de desarrollo del cantón de Montes de Oro.
- Recursos provenientes de los depósitos efectuados por concepto de indemnización por daño ambiental, en cumplimiento de diversas resoluciones emitidas por el Tribunal Ambiental Administrativo (TAA), para el pago de varios servicios y adquisición de materiales y suministros del Sistema Nacional de Áreas de Conservación (SINAC).
- Recursos originados por depósitos realizados por sanciones administrativas a favor del Ministerio de Justicia y Paz (MJP), para cumplir con los objetivos planteados en la Ley 9.968 del contrato de préstamo N.º 4871/0C-CR ejecutado por el Programa 800-00 - Fortalecimiento de la Seguridad Ciudadana y Prevención de la Violencia.
- Recursos provenientes del superávit establecido en el artículo 17 del Título IV de la Ley 9.635 “Ley de Fortalecimiento de las Finanzas Públicas”; y los superávits definidos en el artículo 5 de la Ley 9.371 “Ley de Eficiencia en la Administración de los Recursos Públicos” para la amortización de la deuda de la Administración Central.
- Recursos procedentes de vigencias anteriores provenientes del convenio institucional entre la Junta de Administración Portuaria y de Desarrollo Económico de la Vertiente Atlántica (JAPDEVA) y el



Consejo Nacional de Vialidad (CONAVI), para el mantenimiento de la Red Vial Nacional pavimentada y la construcción del puente sobre el río La Estrella.

4. Dar cumplimiento a las normas presupuestarias vigentes en el ejercicio económico 2026, particularmente los numerales 10 y 18, así como las referidas en los numerales 12, 15 y 25 del artículo 7 de la Ley N.º 10.836.
5. Cumplir con las disposiciones de la Contraloría General de la República (CGR) para incorporar al Presupuesto de la República los recursos que están pendientes de presupuestar.
6. Realizar ajustes al presupuesto autorizado mediante una modificación presupuestaria que requiere aprobación legislativa y que se detalla en el artículo 3; con la finalidad de atender situaciones urgentes y otras necesidades solicitadas por los títulos presupuestarios.

2.2. Estructura del Proyecto de Ley correspondiente al Primer Presupuesto Extraordinario de la República y Primera Modificación Legislativa a la Ley 10.836

El proyecto de ley se conforma de cinco artículos, según el siguiente detalle:

Artículo 1: Contempla las modificaciones al artículo 1 de la ley de presupuesto vigente, que afectan los ingresos corrientes y el financiamiento (interno y externo), las cuales conllevan:



- Un aumento en los Ingresos Corrientes por ₡658.074.547,8 como resultado de:
 - ✓ La incorporación de recursos procedentes por el pago de los derechos anuales de superficie e impuestos a los titulares de los permisos de reconocimiento y exploración, así como concesionarios de explotación establecidos en el Código de Minería.
 - ✓ La inclusión de recursos procedentes por el pago de indemnizaciones por sanciones ambientales.
 - ✓ La incorporación de recursos provenientes de los depósitos realizados por acuerdo de mediación, ante el incumplimiento contractual del contrato PSCPV-UCP-CG-CONTR-001-2022.
 - ✓ Los recursos del superávit establecido en el artículo 17 del Título IV de la Ley 9.635 “Ley de Fortalecimiento de las Finanzas Públicas”; y los superávits según el artículo 5 de la Ley N.º 9.371 “Ley de Eficiencia en la Administración de los Recursos Públicos”.

- Una reducción neta en el Financiamiento por el importe de ₡52.849.938.740,6 a consecuencia de:
 - ✓ Una reducción de la Colocación de Títulos Valores Internos de Largo Plazo, con F.F. 280, como resultado de la revalidación de los saldos de las fuentes externas provenientes del financiamiento con la AFD a través del Programa de Apoyo Presupuestario con F.F. 667 y la sustitución de fuentes de financiamiento por la aplicación de las leyes 9.635 y 9.371 con F.F. 001.
 - ✓ Un aumento de los Recursos de Vigencias Anteriores provenientes del convenio institucional entre JAPDEVA y CONAVI con F.F. 966.



- La desincorporación de los saldos del Préstamo EXIMBANK 1420202052013211015, correspondiente al proyecto “Rehabilitación y Ampliación de la Ruta Nacional N° 32, Sección: Intersección con la Ruta Nacional 4 - Limón”, con F.F. 512 por un monto de ₡40.186.507.400,0.

Artículo 2: Contiene el detalle de los egresos que se equilibran con el detalle de los ingresos referidos en el artículo 1 del presente proyecto de ley.

Artículo 3: Comprende una modificación presupuestaria que requiere aprobación legislativa, la cual no varía el total del presupuesto aprobado en la Ley 10.836. Los recursos que se movilizan en este artículo implican diversos tipos de traslados

en los presupuestos de las instituciones, razón por la que conforme al marco legal vigente requieren de la aprobación de los legisladores.

Artículo 4: Detalla la modificación del artículo 7 que corresponde a las Normas de Ejecución Presupuestaria del Presupuesto Ordinario y Extraordinario de la República de 2026.

Artículo 5: Contempla la eliminación de puestos en la relación de puestos de los siguientes ministerios: Ministerio de Hacienda y el Ministerio de Obras Públicas y Transportes.

En el Ministerio de Hacienda se eliminan catorce plazas de su relación de puestos del 2026. Los centros gestores y el detalle por clase son los siguientes:

Programa 134-03 Gestión Aduanera.

- Puesto N° 12175 Profesional de Ingresos 2
- Puesto N° 372431 Profesional de Ingresos 2



- Puesto N° 372435 Profesional de Ingresos 2
- Puesto N° 372436 Profesional de Ingresos 2
- Puesto N° 372437 Profesional de Ingresos 2
- Puesto N° 372440 Profesional de Ingresos 2
- Puesto N° 101997 Profesional de Ingresos 2
- Puesto N° 10388 Profesional de Ingresos 2
- Puesto N° 10509 Profesional de Ingresos 3
- Puesto N° 9920 Profesional de Ingresos 3

Programa 136-06 Rectoría del Subsistema de Crédito Público

- Puesto N° 388145 Profesional de Egresos 2
- Puesto N° 388146 Profesional de Egresos 2
- Puesto N° 388148 Profesional de Egresos 3
- Puesto N° 388149 Profesional de Egresos 3

En el centro gestor 134-03 Gestión Aduanera, los recursos liberados se destinan a la creación de 20 nuevos puestos correspondientes a la clase de Técnico de Ingresos para ser ubicados en la Sección de Depósitos, del Departamento Técnico de la Aduana de Peñas Blancas. Asimismo, estos recursos permiten dar contenido económico a la coetilla 262, en atención al ajuste de escala salarial conforme lo establecido en la Ley de Empleo Público.

En lo referente al subprograma 136-06 Rectoría del Subsistema de Crédito Público, los recursos derivados de la eliminación de los cuatro puestos se utilizan para la creación de cuatro nuevas plazas, distribuidas de la siguiente manera: dos puestos de la clase Profesional de Egresos 1A y dos puestos de la clase Jefe de Egresos 1. Las plazas de jefatura se asignan a las unidades de Negociación y Contratación y Registro de Deuda Pública, mientras que los



profesionales se ubican en las unidades de Gestión de Riesgos y Monitoreo de Deuda Pública y Relaciones con Inversionistas.

En el Ministerio de Obras Públicas y Transportes se eliminan tres puestos, conforme a lo solicitado mediante los oficios CARTA-MOPT-DM-2026-641 del 18 de marzo 2026 y CARTA-MOPT-DM-2026. Se incluye la eliminación de tres puestos, conforme a lo solicitado mediante los oficios CARTA-MOPT-DM-2026-641 del 18 de marzo 2026 y CARTA-MOPT-DM-2026-0842 del 7 de abril del 2026. Dicha supresión obedece a que los puestos corresponden a una clasificación que no se ajusta al Manual de Clasificación del Régimen Policial vigente, por lo que no se fundamenta su mantenimiento en la estructura organizativa actual. El detalle es el siguiente:

Subprograma 331-01 Administración Vial y Transporte Terrestre

- Puesto N°. 012155 Técnico Administración vial 1E
- Puesto N°. 015764 Jefe técnico administración vial 2-C
- Puesto N°. 029611 Jefe técnico administración vial 2-E

Los recursos liberados se destinan a la creación del puesto 388647 Policía de Tránsito Jefe 3, en la Dirección de Policía de Tránsito.

Adicionalmente, en el programa 332-00 Consejo Nacional de Vialidad (CONAVI), con cargo a recursos propios, se incorpora la creación de cuatro plazas bajo la modalidad de servicios especiales, destinadas a la Unidad Ejecutora del Proyecto Barranca-Limonal, con el siguiente detalle:

- 388648 Profesional Jefe de Servicio Civil 3
- 388649 Profesional Jefe Servicio Civil 2
- 388650 Profesional Jefe Servicio Civil 2



- 388651 Profesional Servicio Civil 3

3. Detalle del Primer Presupuesto Extraordinario de la República y Primera Modificación Legislativa a la Ley 10.836

El presente apartado detalla las modificaciones incluidas en el Primer Presupuesto Extraordinario de la República, que modifica la Ley 10.836 del Ejercicio Económico 2026. Estas se derivan de ajustes en los ingresos y en las fuentes de financiamiento, conforme a lo detallado en el artículo 1 del proyecto de ley, así como de los egresos incorporados en el artículo 2. A continuación, se presenta el desglose de las principales fuentes de ingreso y sus respectivas justificaciones técnicas y legales.

3.1. Presupuesto Extraordinario (Ingresos)

El Artículo 1 de esta propuesta de ley aborda los movimientos de rebajas y aumentos en el ámbito de los ingresos. La combinación de estos movimientos genera una rebaja neta de ₡92.378.371.592,8 en la Ley de Presupuesto Ordinario y Extraordinario de la República para el Ejercicio Económico 2026.

Respecto al presupuesto de ingresos el proyecto se estructura en el siguiente orden:

Inciso a) Ingresos Corrientes

Los Ingresos Corrientes presentan un aumento por ₡658.074.547,86, como resultado de:



- Un aumento de los Ingresos Tributarios por un monto de ₡53.737.446,7 provenientes del pago de los derechos anuales de superficie e impuestos a los titulares de los permisos de reconocimientos y exploración, así como los concesionarios de explotación, según lo estipulado en el acápite II, inciso b) del artículo 55 del Capítulo I del Título X del Código de Minería, Ley 6.797, certificados por la DGCN mediante certificación MH-DGCN-DIR-CERT-0088-2026 del 16 de abril de 2026 para ser trasladados a las asociaciones de desarrollo del cantón de Montes de Oro.

- Un aumento de los Ingresos No Tributarios por un monto de ₡464.002.977,96 correspondientes a:
 - ✓ Sanciones por daño ambiental por un monto de ₡241.330.604,1, certificados por la DGCN mediante la certificación MH-DGCN-DIR-CERT-0075-2026 de fecha 06 de abril de 2026, para el pago de varios servicios y adquisición de materiales y suministros del Sistema Nacional de Áreas de Conservación (SINAC).
 - ✓ Sanciones administrativas a favor del Ministerio de Justicia y Paz (MJP) para cumplir con los objetivos planteados en la Ley 9.968 del contrato de préstamo N.º 4871/0C-CR ejecutado por el Programa 800 por la suma de ₡222.672.373,8, certificados por la DGCN mediante la certificación MH-DGCN-DIR-CERT-0077-2026 de fecha 09 de abril de 2026.

- Un aumento de las Transferencias Corrientes del Sector Público por ₡140.334.123,11 resultado de:
 - ✓ Transferencias Corrientes de Instituciones Descentralizadas no Empresariales por ₡125.485.303,1, correspondientes a:



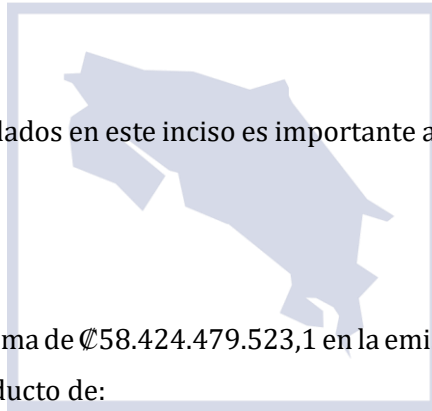
- Las devoluciones de recursos por un monto de ₡61.168.935,9, de conformidad con el artículo 5 de la Ley 9.371. Dicha suma fue certificada por la DGCN mediante los documentos MH-DGCN-DIR-CERT-0073-2026 del 25 de marzo de 2026 y MH-DGCN-DIR-CERT-0076-2026 del 06 de abril de 2026. Los recursos provienen de la Fundación Parque Metropolitano Libertad (período 2022), la Junta Administrativa del Colegio Científico de Alajuela (período 2019), la Junta de Educación de la Escuela La Rita de Pococí (período 2019) y la Junta Administrativa del Colegio Nocturno de Bagaces, Guanacaste (período 2019); los cuales representan del total un 5,08%, 82,58%, 0,03% y 12,30%, respectivamente. Lo anterior se fundamenta en los oficios MH-STAP-ACDO-1152-2025 del 24 de septiembre de 2025, MH-STAP-ACDO-1549-2025 del 15 de diciembre de 2025, MH-STAP-ACDO-0160-2026 del 24 de febrero de 2026 y MH-STAP-ACDO-0304-2026 del 24 de marzo de 2026, recursos que serán aplicados a la amortización de la deuda interna y externa de la Administración Central.
- Las devoluciones de los recursos por un monto de ₡64.316.367,1, de conformidad con lo establecido en el artículo 17 del Título IV de la Ley 9.635. Estos recursos fueron debidamente certificados por la DGCN mediante la certificación MH-DGCN-DIR-CERT-0073-2026 de fecha 25 de marzo de 2026 y MH-DGCN-DIR-CERT-0090-2026 del 22 de abril de 2026. El 82,29% de dichos fondos corresponde a devoluciones de superávit de SENARA y el 17,71% procede de diversas Juntas de Educación y Juntas Administrativas; recursos que se destinan, según el mandato legal, a la amortización de la deuda de la Administración Central.



- ✓ Transferencias Corrientes de Gobiernos Locales por ₡14.848.820,0, certificados por la DGCN mediante certificación MH-DGCN-DIR-CERT-0073-2026 del 25 de marzo de 2026, correspondientes a devoluciones de superávit por la aplicación del artículo 17 del Título IV de la Ley 9.635, de la Municipalidad de Sarapiquí, para la amortización de la deuda.

Inciso b) Ingresos Extraordinarios Internos

En el inciso b) se registra una rebaja neta de ₡52.849.938.740,6 en los Ingresos Extraordinarios Internos, producto de una rebaja en la Colocación de Títulos Valores de Largo Plazo, en el renglón de Emisión de Títulos Valores Deuda Interna de Largo Plazo, F.F. 280; así como del aumento en los Recursos de Vigencias Anteriores F.F. 966.



Respecto a los movimientos contemplados en este inciso es importante acotar:

- Rebajas:
 - ✓ Se tramita una rebaja por la suma de ₡58.424.479.523,1 en la emisión de títulos valores de deuda interna de largo plazo (F.F. 280), producto de:
 - La revalidación de saldos del Contrato de Préstamo CCR 1037 01 P, suscrito entre la República de Costa Rica y la Agencia Francesa de Desarrollo (AFD, F.F. 667) por la suma de ₡58.284.145.400,0. Estos recursos están destinados al financiamiento del Programa de Apoyo Presupuestario denominado “Implementación de la Política Agroambiental y la Iniciativa Agropaisajes Sostenibles”, aprobado mediante la Ley 10.772. Dicha modificación presupuestaria se



sustenta en el oficio MH-DM-OF-0063-2026, de fecha 23 de enero de 2026, suscrito por el señor ministro, Rudolf Lücke Bolaños.

- Las devoluciones de superávits por la aplicación del artículo 5 de la Ley 9.371 “Ley de Eficiencia en la Administración de los Recursos Públicos” y los montos correspondientes al superávit establecido en el artículo 17 del Título IV de la Ley 9.635 “Ley de Fortalecimiento de las Finanzas Públicas” por ₡140.334.123,1 certificado por la DGCN mediante certificaciones MH-DGCN-DIR-CERT-0073-2026 del 25 de marzo de 2026, MH-DGCN-DIR-CERT-0076-2026 del 06 de abril de 2026 y MH-DGCN-DIR-CERT-0090-2026 del 22 de abril de 2026, para el rebajo de la Emisión de Títulos Valores de Largo Plazo con F.F. 280.

- Aumentos:

- ✓ Se incluye un aumento de los Recursos de Vigencias Anteriores por un total de ₡5.574.540.782,4 provenientes del aumento del Superávit Específico del Convenio JAPDEVA-CONAVI, certificado por la DGCN mediante certificación MH-DGCN-DIR-CERT-0087-2025 de fecha 16 de abril de 2026 para reparaciones de losas de concreto de la Ruta N° 240 (sección 70410 Buenos Aires-Moín) por la suma de ₡1.815.926.657,4 y la construcción del puente sobre el Río Estrella por un monto de ₡3.758.614.125,0, F.F. 966.



Inciso c) Ingresos Extraordinarios Externos

En el inciso c) se registra una rebaja de ₡40.186.507.400,0 en los Ingresos Extraordinarios Externos, derivada de los siguientes movimientos:

- La desincorporación total del Presupuesto Nacional de los saldos del contrato del Crédito EXIMBANK de China No. 1420202052013211015, para financiar el “Proyecto de Rehabilitación y Ampliación de la Ruta No. 32” (F.F. 512), autorizado mediante Ley 9.293 y con base en el informe técnico “MH-DGGDP-DCCEP-INF-001-2026 INFORME SOBRE DESINCORPORACIÓN DE FUENTE EXTERNA DE FINANCIAMIENTO DEL GOBIERNO 512” por un monto de ₡40.186.507.400,08, certificado por la DGCN mediante certificación MH-DGCN-DIR-CERT-0074-2026 del 26 de marzo de 2026. Esto debido a que el crédito no fue desembolsado en su totalidad, por lo que el saldo del crédito que no se logró desembolsar fue cancelado de forma automática por el EXIMBANK en abril del mismo año, esto de conformidad con lo estipulado en el inciso 3.3 del “ARTÍCULO 3 DESEMBOLSO DEL CRÉDITO” del contrato de préstamo antes citado, conforme al Informe Técnico MH-DGGDP-DCCEP-INF-001-2026.

A manera de resumen, en el Cuadro 1 se brinda el detalle de las certificaciones citadas en los incisos anteriores:



Cuadro 1: Resumen de certificaciones de ingresos (en millones de colones)

Número de certificación	Descripción	Monto
Ingresos corrientes		
<u>Transferencias corrientes</u>		
MH-DGCN-DIR-CERT-0088-2026	Impuesto a la Minería	€53,74
MH-DGCN-DIR-CERT-0075-2026	Sanciones por daño ambiental MINAE	€241,33
MH-DGCN-DIR-CERT-0077-2026	Sanciones administrativas MJP	€222,67
MH-DGCN-DIR-CERT-0073-2026	Leyes 9371 y 9635	€79,88
MH-DGCN-DIR-CERT-0076-2026	Ley 9371	€7,52
MH-DGCN-DIR-CERT-0090-2026	Ley 9635	€52,93
Financiamiento		
<u>Interno</u>		
MH-DM-OF-0063-2026	Cambio fuente revalidación Préstamo AFD F.F. 667*	58.284,15
MH-DGCN-DIR-CERT-087-2026	Convenio JAPDEVA-CONAVI	€5.574,54
<u>Externo</u>		
MH-DGCN-DIR-CERT-0074-2026	Desincorporación F.F. 512	€40.186,51

Nota: * La rebaja de fuente 280 por €58.284,1 millones se realiza a solicitud del ministro.

Fuente: Dirección General de Presupuesto Nacional con certificaciones de la Dirección General de Contabilidad Nacional, oficinas de la Dirección General de Gestión de la Deuda Pública y oficinas del Despacho Ministerial, Ministerio de Hacienda.

3.2. Presupuesto Extraordinario (Egresos)

El artículo 2 contiene los movimientos en los egresos que corresponden con los ingresos incluidos en el artículo 1. A manera de resumen general, en el siguiente cuadro se presentan las rebajas y aumentos por título presupuestario comprendidos en este artículo, que en su combinación reflejan la rebaja neta de €92.378.371.592,8 en la Ley de Presupuesto Ordinario y Extraordinario de la República para el Ejercicio Económico 2026.



**Cuadro 2: Modificación al artículo 2 de la Ley 10.836 Detalle de Rebaja y
Aumento por Título Presupuestario En colones**

Institución	Rebajar	Aumentar	Neto
TOTAL	98 610 986 923,19	6 232 615 330,34	-92 378 371 592,85
PODER EJECUTIVO	98 610 986 923,19	6 232 615 330,34	-92 378 371 592,85
203-MINISTERIO DE GOBERNACIÓN Y POLICÍA	-	50 513 200,00	50 513 200,00
206-MINISTERIO DE HACIENDA	-	31 064 425,75	31 064 425,75
209-MINISTERIO DE OBRAS PÚBLICAS Y TRANSPORTES	40 186 507 400,08	5 574 540 782,48	-34 611 966 617,60
214-MINISTERIO DE JUSTICIA Y PAZ	-	209 312 031,00	209 312 031,00
219-MINISTERIO DE AMBIENTE Y ENERGÍA	-	226 850 768,00	226 850 768,00
230-SERVICIO DE LA DEUDA PÚBLICA	58 424 479 523,11	140 334 123,11	-58 284 145 400,00

Fuente: Dirección General de presupuesto Nacional

En relación con los movimientos de egresos detallados en el artículo 2 de este proyecto de ley se realizan los siguientes comentarios:

MINISTERIO DE GOBERNACION Y POLICIA

Código Programa o subprograma	Denominación	Monto en colones Aumentar
	Total general	50.513.200,00
049-00	Desarrollo de la Comunidad	50.513.200,00

De conformidad con la Certificación MH-DGC-DIR-CERT-0088-2026, emitida por la Contabilidad Nacional, y en aplicación de lo dispuesto en el acápite II, inciso b), del artículo 55 de la Ley No. 6797, se incorpora un aumento por
 ₡50.513.200,00 destinado a transferencias a las asociaciones de desarrollo del cantón de Montes de Oro; este aumento corresponde a los recursos generados por los ingresos provenientes de la actividad minera.



MINISTERIO DE HACIENDA

Código Programa Subprograma	Denominación	Monto en colones Aumentar
	Total general	
132-00	Actividades Centrales	31.064.425,7

En atención al oficio MH-DM-OF-1828-2025 de fecha 21 de noviembre 2025, se incluye un aumento por la suma de ₡31.064.425,7, producto de la creación de 4 plazas nuevas con las clases de Profesional de Servicio Civil 3 en el programa presupuestario 132-00 Actividades Centrales, para ser ubicados en la Auditoría Interna (AI) de este ministerio, dicha solicitud se sustenta a la emisión del Decreto Legislativo No.10495, denominado “Manejo eficiente de la liquidez del Sector Público”, aprobado el 17 de junio de 2024, publicado en el Alcance No.114, a La Gaceta No.110, en el cual se establecen una serie de criterios y parámetros para lograr un manejo eficiente y eficaz de la liquidez pública, así como, velar por el cumplimiento de los principios constitucionales de eficiencia, transparencia y caja única, con el fin de mejorar la calidad de los servicios públicos y el bienestar de la ciudadanía que brinda el ministerio, igualmente, incluye contenido económico para la coetilla 262 por ajuste de escala salarial de conformidad con la ley de empleo público.



MINISTERIO DE OBRAS PÚBLICAS Y TRANSPORTES

Código Programa-Subprograma	Denominación	Monto en colones Rebajar	Monto en colones Aumentar
	Total general	40.186.507.400,0	5.574.540.782,4
332-00	Consejo Nacional de Vialidad (CONAVI)	40.186.507.400,0	-
332-00	Consejo Nacional de Vialidad (CONAVI)	-	5.574.540.782,4

El movimiento de rebaja corresponde al saldo de la fuente de financiamiento 512 del préstamo EXIMBANK, proyecto "Rehabilitación y Ampliación de la Ruta Nacional N° 32, Sección: Intersección con la Ruta Nacional 4 - Limón" suscrito entre la República de Costa Rica y el EXIMBANK de China el 03 de junio 2013, y aprobado por la Asamblea Legislativa mediante Ley No. 9293, publicada en el Diario Oficial La Gaceta No. 84 del 04 de mayo del 2015.

El monto rebajado es de ₡40.186.507.400,08, conforme al informe técnico MH-

DGGDP-DCCEP-INF-001-2026 de la Dirección de Crédito Público y la certificación de la Contabilidad Nacional MH-DGCN-DIR-CERT-0074-2026 del 25 de marzo 2026.

Por otro lado, se aumenta el monto correspondiente a la fuente de financiamiento 966, superávit específico de las transferencias de capital del sector público proveniente del convenio interinstitucional JAPDEVA-CONAVI, que asciende a un monto total de ₡5.574.540.782,48, de conformidad con la certificación CERTIFICACION-CONAVI-CA-DIE-GAF-004-2026 del 3 de marzo de 2026 y



certificación MH-DGCN-DIR-CERT-0087-2026 de la Contabilidad Nacional del 16 de abril 2026.

Asimismo, de conformidad con el artículo 62 del Reglamento de la Ley de Administración Financiera de la República y Presupuestos Públicos N°8131, los movimientos no implican cambios en la programación presupuestaria, por lo que no afecta los objetivos ni las metas planteadas.

MINISTERIO DE JUSTICIA Y PAZ

Código Programa o Subprograma	Denominación	Monto en colones Aumentar
	Total general	209.312.013,0
800-00	Fortalecimiento de la Seguridad Ciudadana y Prevención de la Violencia.	209.312.013,0

Según certificación emitida por la Contabilidad Nacional MH-DGCN-DIR-CERT-0077-2026 se incorporan recursos por ₡209.312.013,00 en el programa “800-00 Fortalecimiento de la Seguridad Ciudadana y Prevención de Violencia”, en atención al oficio MJP-DM-304-2026 suscrito por el jerarca del Ministerio de Justicia y Paz en el que detalla la incorporación de recursos con el propósito de asegurar el pago correspondiente a las contrataciones actualmente en proceso para el diseño, construcción y equipamiento de los Centros Cívicos por la Paz y de las Delegaciones Policiales establecidas en la Ley N° 9968. Estos proyectos se encuentran debidamente registrados en el Banco de Proyectos de Inversión Pública del Ministerio de Planificación Nacional y Política Económica (MIDEPLAN).



Los fondos asignados provienen de la resolución alcanzada en un acuerdo de mediación presentado ante el Centro de Conciliación y Arbitraje de la Cámara de Comercio de Costa Rica. Este acuerdo involucró a la empresa Construcciones Peñaranda S.A. y a la Unidad Coordinadora del Programa (UCP), debido al incumplimiento del convenio contractual PSCPV-UCP-CG-CONTR-001-2022, correspondiente al proyecto “Diseño, Construcción, Equipamiento y Mantenimiento de la Delegación Policial de Río Frío”.

Finalmente, los movimientos presupuestarios propuestos no implican modificaciones en la programación presupuestaria institucional, razón por la cual no afectan el cumplimiento de los objetivos ni de las metas planteadas, de conformidad con lo señalado en el oficio PSCPV-UCP-CG-O-151-2026, de fecha 23 de marzo 2026, firmado por coordinador del programa 800-00 Seguridad Ciudadana y Prevención de Violencia.

MINISTERIO DE AMBIENTE Y ENERGÍA (MINAE)

Código Programa o subprograma	Denominación	Monto en colones Aumentar
	Total general	419.722.000,0
880-00	Sistema Nacional de Áreas de Conservación (SINAC)	419.722.000,0



De conformidad con los oficios MINAE-OM-OF-145-2026, del 24 de marzo de 2026 y MINAE-OM-OF-176-2026, del 10 de abril de 2026, el Ministerio de Ambiente y Energía (MINAE), solicita incorporar al proyecto de presupuesto extraordinario la suma de ₡226.850.768,0, destinada al programa 880-00 Sistema Nacional de Áreas de Conservación (SINAC).

Lo anterior se deriva de los recursos provenientes de multas por daño ambiental de la empresa Químicos Holanda S.A. Expediente No. 013-07- 01-TAA, Res. 1156-2014- TAA y 729-2025-TAA, la Municipalidad de Heredia Expediente No. 132-20-03-TAA Res.1183-2025-TAA y por la empresa Quintas Bosques de Orotina S.A. Expediente No. 150-19-03 TAA Res. 897 2025-TAA (0108-25).

Dichos recursos fueron certificados por la Dirección General de Contabilidad Nacional, mediante Certificación No. MH-DGCN-DIR-CERT-0075-2026, de fecha de 27 de marzo de 2026.

La distribución de los recursos se destina para financiar gastos operativos indispensables para el cumplimiento las competencias del SINAC. En particular, se requiere atender el pago de servicios de transporte y reajustes tarifas para el traslado de funcionarios a la Isla del Coco; la contratación de servicios de seguridad y vigilancia en oficinas subregionales de las Áreas de Conservación Tempisque y Pacífico Central; el pago de viáticos del personal operativo; así como el mantenimiento y reparación de la flotilla vehicular institucional.

Adicionalmente, se contempla la adquisición de insumos básicos para la operación administrativa y de campo, incluyendo tintas, suministros médico-hospitalarios, entre otros.



Estas erogaciones permiten asegurar condiciones adecuadas de operación, resguardar la seguridad del personal y garantizar la continuidad, eficacia y oportunidad de las acciones de conservación, control y protección de los recursos naturales.

Asimismo, de conformidad con el artículo 62 del Reglamento de la Ley de Administración Financiera de la República y Presupuestos Públicos N°8131, los movimientos no implican cambios en la programación presupuestaria, por lo que no afecta los objetivos ni las metas planteadas.

SERVICIO DE LA DEUDA PÚBLICA

Código Programa- Subprograma	Denominación	Monto en colones Rebajar	Monto en colones Aumentar
	Total general	58.424.479.523,1	140.334.123,1
825-00	Servicio de la Deuda Pública	58.424.479.523,1	140.334.123,1

En atención al oficio MH-DM-OF-0063-2026 de fecha 23 de enero 2026, se incorpora una rebaja por la suma de ₡58.284.145.400,0, producto en que los saldos del crédito público externo fueron arrastrados al ejercicio económico vigente. En consecuencia se procede a sustituir la fuente de financiamiento del gasto autorizado, mediante la disminución en la emisión de títulos valores de Deuda Interna en el Presupuesto de la República: la revalidación de estos recursos corresponde a la fuente de financiamiento 667 del Contrato de Préstamo No.CCR 1037 01 P, suscrito entre la República de Costa Rica y la Agencia Francesa de Desarrollo (AFD), destinados a financiar el Programa de Apoyo Presupuestario "Implementación de la Política Agroambiental y la iniciativa Agropaisajes



Sostenibles”, aprobado mediante la Ley No. 10772. La afectación se realiza específicamente en el gasto objeto por concepto de amortización de títulos valores internos de largo plazo con fuente de financiamiento 280.

Asimismo, con el propósito de sustituir fuentes de financiamiento y de conformidad con los oficios MH-DM-OF-0446-2026 y MH-DGGDP-OF-0157-2026 de fechas 14 y 24 de abril del 2026 respectivamente, se incorpora un movimiento de rebaja en la colocación de títulos valores, en la subpartida 8.01.02 Amortización de títulos valores internos de largo plazo por la suma de ₡140.334.123,1, debido a que estos recursos corresponden a la devolución de superávit de acuerdo con lo dispuesto en el artículo 5 de la Ley No.9371 “Ley de Eficiencia en la Administración de los Recursos Públicos” y por concepto de superávit establecido en el artículo 17 del Título IV de la Ley No.9635 “Ley de Fortalecimiento de las Finanzas Públicas”, los cuales fueron conciliados con la información aportada por la Tesorería Nacional y de conformidad con las certificaciones de la Contabilidad Nacional MH-DGCN-DIR-CERT-0073-2026, MH-DGCN-DIR-CERT-0076-2026 y MH-DGCN-DIR-CERT-0090-2026.

3.3. Origen y aplicación de los recursos incluidos en este presupuesto extraordinario.

Los movimientos en los ingresos corrientes y el financiamiento detallados en el artículo 1 y los respectivos egresos del artículo 2 del proyecto de ley, en su balance integral, generan una rebaja neta del presupuesto de la República, autorizado para el ejercicio económico de 2026, por ₡92.378.371.592,8, los cuales se muestran en el Cuadro 2 de origen y aplicación:



Cuadro 3: Estado de origen y aplicación de recursos (en millones de colones)

Origen de ingresos		Aplicación de gastos		
Descripción	Monto	Título / Programa	Descripción	Monto
(+) Aumento de ingresos		(+) Aumento de gastos		
INCISO A				
Ingresos corrientes				
Transferencias corrientes				
Impuesto a la Minería Ley 6797 art.55 (F.F. 001)	53,74	203-MGP/049-00 Desarrollo de la Comunidad	60401-001 Transferencia corriente para las asociaciones de desarrollo del cantón de Montes de Oro (F.F.001)	€50,51
		206-MH / 132-00 Actividades Centrales	00101 / 00303 / 00401 / 00405 / 00501 / 00502 / 00503 / 60103 Para financiar cuatro plazas de Profesional del Servicio Civil 3 con Prohibición para la Auditoría Interna del MH (F.F. 001)	€3,22
Indemnizaciones por daño ambiental (F.F.001)	€241,33	219-MINAE / 880-00 SINAC	10102 / 10406 / 10502 / 10805 / 20101 / 20104 / 20203 /29902 Pago de varios servicios y adquisición de materiales y suministros (F.F.001)	€226,85
		206-MH / 132-00 Actividades Centrales	00101 / 00303 / 00401 / 00405 / 00501 / 00502 / 00503 / 60103 Para financiar cuatro plazas de Profesional del Servicio Civil 3 con Prohibición para la Auditoría Interna del MH (F.F. 001)	€14,48
Ejecución de garantías del contrato N.º 4871/OC-CR MJP (F.F.001)	€222,67	214-MJP / 800-00 Fortalecimiento de la Seguridad Ciudadana y Prevención de Violencia	50201-001 Para la construcción, adición y mejoras de delegaciones policiales y centros cívicos por la paz (F.F.001)	€209,31
		206-MH / 132-00 Actividades Centrales	00101 / 00303 / 00401 / 00405 / 00501 / 00502 / 00503 / 60103 Para financiar cuatro plazas de Profesional del Servicio Civil 3 con Prohibición para la Auditoría Interna del MH (F.F. 001)	€13,36
Transferencias corrientes Superávit Libre art.5 Ley 9371 (F.F.001)	€61,17	230-Servicio de la Deuda Pública / 825-00		€140,33



Origen de ingresos		Aplicación de gastos		
Descripción	Monto	Título / Programa	Descripción	Monto
Transferencias corrientes Superávit Libre art.17 Título IV Ley 9635 (F.F.001)	€79,17	Servicio de la Deuda Pública	80102-001 Amortización de Títulos Valores Internos de Largo Plazo (F.F.001)	
(-) Rebaja de ingresos	€58.424,48		(-) Rebaja de gastos	€58.424,48
Financiamiento interno	INCISO B			
Emisión Títulos Valores Deuda Interna Largo Plazo (F.F. 280)	€58.424,48	230 - Servicio de la Deuda Pública / 825-00 Servicio de la Deuda Pública	80102-280 Amortización deuda de Largo Plazo (Cambio fuente revalidación Crédito AFD (F.F. 667))	€58.284,15
			80102-280 Amortización deuda de Largo Plazo (Cambio fuente leyes 9371 y 9635 F.F. 001)	-€140,33
(+) Aumento de ingresos	€5.574,54		(+) Aumentos de gastos	€5.574,54
Financiamiento interno	INCISO B			
Superávit Convenio JAPDEVA-CONAVI para reparaciones de losas Ruta 240 sección Buenos Aires-Moín (F.F.966)	€1.815,93	209-MOPT / 332-00 CONAVI	10802-966 Mantenimiento de vías de comunicación	€1.815,93
Superávit Convenio JAPDEVA-CONAVI para reparaciones de losas Ruta 240 sección Buenos Aires-Moín (F.F.966)	€3.758,61	209-MOPT / 332-00 CONAVI	50202-966 Vías de comunicación terrestre	€3.758,61
(-) Rebaja de ingresos	€40.186,51		(-) Rebaja de gastos	€40.186,51
Financiamiento externo	INCISO C			
Desincorporación del Préstamo EXIMBANK Proyecto "Rehabilitación y Ampliación de la Ruta Nacional N° 32, Sección: Intersección con la Ruta Nacional 4 - Limón" (F.F. 512)	€40.186,51	209-MOPT / 332-00 CONAVI	50202-512 Vías de comunicación terrestre (F.F. 512)	€40.186,51
(-) Rebaja neta	€92.378,37		(-) Rebaja neta	€92.378,37

Fuente: Unidad de Ingresos Fiscales y Programación Plurianual, Dirección General de Presupuesto Nacional, Ministerio de Hacienda.

4. Detalle de la modificación legislativa: Rebajas y aumentos propuestos por los títulos presupuestarios

El artículo 3 del proyecto contempla las solicitudes de modificación presupuestaria, tanto rebajas como aumentos, presentadas por nueve títulos presupuestarios, por un monto total de €7.027.267.120,9, las cuales requieren de aprobación legislativa. El detalle se muestra en el siguiente cuadro:



Cuadro 4: Modificación al Artículo 2 de la Ley 10.836 Detalle de Modificación
Legislativa por Título presupuestario

(En colones)

Institución	Rebajar	Aumentar	Neto
TOTAL	7 027 267 120,9	7 027 267 120,9	-
PODER EJECUTIVO	7 027 267 120,9	7 027 267 120,9	-
203-MINISTERIO DE GOBERNACIÓN Y POLICÍA	256 901 000,0	256 901 000,0	-
206-MINISTERIO DE HACIENDA	269 087 640,0	269 087 640,0	-
207-MINISTERIO DE AGRICULTURA Y GANADERÍA	419 722 000,0	419 722 000,0	-
209-MINISTERIO DE OBRAS PÚBLICAS Y TRANSPORTES	921 517 629,0	921 517 629,0	-
210- MINISTERIO DE EDUCACIÓN PÚBLICA	1 850 533 752,9	1 850 533 752,9	-
211- MINISTERIO DE SALUD	2 621 496 729,0	2 621 496 729,0	-
217-MINISTERIO DE PLANIFICACIÓN Y POLÍTICA ECONÓMICA	-	441 884 399,0	441 884 399,0
218-MINISTERIO DE CIENCIA, INNOVACIÓN, TECNOLOGÍA Y COMUNICACIÓN	246 123 971,0	246 123 971,0	-
401-TRIBUNAL SUPREMO DE ELECCIONES	441 884 399,0	-	-441 884 399,0

Fuente: Dirección General de presupuesto Nacional

El cuadro anterior resume de manera global los ajustes solicitados y, en el caso del Tribunal Supremo de Elecciones, lo que se refleja es la aplicación de una rebaja basada en solicitud de esa institución, que permite redistribuir recursos hacia otra institución con necesidades específicas y con lo que se garantiza una adecuada utilización de los recursos.

El título presupuestario que más recursos moviliza es el Ministerio de Salud, con una participación del 37,30% del total general movilizado y que corresponde a
¢2.621.496.729,0.

En segundo lugar, se ubica el Ministerio de Educación Pública, con un 26,3% del total general, equivalente a
¢1.850.533.752,9.

Respecto a los recursos movilizados por cada título presupuestario se presenta el siguiente detalle:



MINISTERIO DE GOBERNACION Y POLICIA

Código Programa o subprograma	Denominación	Monto en colones Rebajar	Monto en colones Aumentar
	Total general	256.901.000,0	256.901.000,0
044-00	Actividad Central	15.440.000,0	15.440.000,0
055-00	Migración y Extranjería	241.461.000,0	241.461.000,0

En el Ministerio de Gobernación y Policía se realizan los siguientes movimientos de recursos:

En el programa 044-00 "Actividad Central" se rebaja la subpartida 10103 "Alquiler de equipo de cómputo" por un monto de ₡4.250.000,0. Esto obedece a devolución de equipos a la empresa de leasing de computadoras.

También en la Subpartida 10204 "Servicios de telecomunicaciones" se rebaja un monto de ₡11.050.000,0 que corresponde a los gastos de telefonía; esto basado en la ejecución del año pasado y la proyección realizada para este año y una correcta imputación de las licencias de Office 365.

Finalmente, a la Subpartida 20203 "Alimentos y bebidas" se disminuye en ₡140.000,0, debido a que se había presupuestado estos recursos para la compra de refrigerio para las reuniones del señor viceministro, sin embargo, debido a



necesidades urgentes de la institución en materia tecnológica, se ha decidido utilizar estos recursos con el fin de robustecer la infraestructura tecnológica.

En el Programa 055-00 Migración y Extranjería se rebaja ₡241.461.000,0 en la Subpartida 10307 "Servicios de Tecnologías de la información"; dichos recursos corresponden al remanente identificado del nuevo contrato de Plataforma de Tecnologías como Servicios Administrados para Centros de Procesamiento de Datos. Lo anterior debido a que dicha contratación siempre se había adjudicado en dólares; no obstante, en esta ocasión la empresa presentó la oferta en colones, adicionalmente, durante el ejercicio 2025 se efectuaron ajustes a las especificaciones técnicas del contrato, derivados de cambios realizados por

un fabricante y la validación de una tecnología alternativa, lo que permitió optimizar el alcance del servicio y disminuir el costo total de la contratación.

Respecto a los aumentos los movimientos efectuados son los siguientes:

interruptores de red (switches) y dos UPS para el servidor institucional, ya que los actuales no son suficientes ni

En el programa 044-00 "Actividad Central" en la subpartida 50105 "Equipo de

Cómputo" se aumenta ₡7.800.000,0 debido a que se requiere adquirir dos

La subpartida 59903 "Bienes Intangibles" se aumenta ₡7.640.000,0, con el fin de solucionar en primer instante el faltante de una (1) licencia de Windows 11 para un equipo institucional (no alquilado) y para el pago de licencias de Office 365.

En el programa 055-00 "Migración y Extranjería" en la Subpartida 00101 "Sueldos para cargos fijos" se requiere un aumento de ₡176.635.000,0 con el fin de atender los ajustes salariales derivados de la aplicación de las escalas salariales y de la coetilla 262. Dicho aumento responde específicamente a la



implementación de la Ley Marco de Empleo Público, la cual establece que los puestos vacantes de la institución deben remunerarse bajo la modalidad de Salario Global.

En la Subpartida 00201 “Tiempo Extraordinario” se requiere un aumento por ₡3.000.000,0; con el objetivo de financiar el pago proporcional de horas extraordinarias que deberán laborar los cuerpos policiales para atender las necesidades operativas del país en materia migratoria. Este recurso es indispensable para cubrir labores fuera de la jornada ordinaria, tales como giras a nivel nacional para la verificación de investigaciones, inspecciones y la ejecución de allanamientos. El monto solicitado se calcula con base en la incorporación de

30 nuevas plazas policiales previstas para el ejercicio económico 2026.

La Subpartida 00303 “Decimotercer mes” se aumenta en ₡7.607.000,0. El aumento se requiere para atender el proporcional del ajuste entre escalas salariales y tiempo extraordinario correspondiente a los puestos para transición de salario global y vacantes bajo esa misma escala salarial.

aumenta en ₡16.617.000,0. El aumento de esta Subpartida es necesario para atender el proporcional del ajuste entre escalas salariales y tiempo extraordinario correspondiente a los puestos para transición de salario global y vacantes bajo esa misma escala salarial.

La Subpartida 00405 “Contribución patronal al Banco Popular y de Desarrollo Comunal” se aumenta en ₡899.000,0. El aumento de esta Subpartida es necesario para atender el proporcional del ajuste entre escalas salariales y tiempo extraordinario correspondiente a los puestos para transición de salario global y vacantes bajo esa misma escala salarial.



La Subpartida 00501” Contribución Patronal al seguro de pensiones de la C.C.S.S” se incrementa en ₡10.024.000,0. El aumento de esta Subpartida es necesario para atender el proporcional del ajuste entre escalas y tiempo extraordinario correspondiente a los puestos para transición de salario global y vacantes bajo esa misma escala salarial.

La Subpartida 00502” Aporte patronal al régimen obligatorio de pensiones complementarias” se aumenta ₡5.390.000,0. El aumento de esta Subpartida es necesario para atender el proporcional del ajuste entre escalas y tiempo extraordinario correspondiente a los puestos para transición de salario global y

vacantes bajo esa misma escala salarial.

La Subpartida 00503” Aporte patronal al Fondo de Capitalización” se aumenta en ₡2.695.000,00. El aumento de esta Subpartida es necesario para atender el proporcional del ajuste entre escalas y tiempo extraordinario correspondiente a los puestos para transición de salario global y vacantes bajo esa misma escala salarial.

La Subpartida 10101 “Alquiler de Edificios, Locales y Terrenos” se aumenta en ₡12.000.000,0. Se requiere recursos para el traslado del edificio de la Oficina Regional de la DGME en la localidad de Sarapiquí para poder dar continuidad al servicio en esta zona ya que la institución informa que el edificio actual presenta una grave falta de mantenimiento, un evidente deterioro estructural, carencias de condiciones físicas que afectan tanto la seguridad como la higiene y salubridad para el personal y las personas usuarias, así mismo presenta limitaciones para cumplir con los espacios requeridos con la Ley 7600.



La Subpartida 60103 “Caja Costarricense de Seguro Social” se aumenta lo correspondiente al IP 200 y 202 en un total de ₡3.594.000,0. El aumento de esta Subpartida es necesario para atender el proporcional del ajuste entre escalas salariales y tiempo extraordinario correspondiente a los puestos para transición de salario global y vacantes bajo esa misma escala salarial.

La Subpartida 60399 “Otras Prestaciones” se aumenta en ₡3.000.000,0. El aumento de esta subpartida corresponde al monto proporcional de posibles incapacidades de los funcionarios policiales y que por la transición a salarios globales es necesario hacer el ajuste también en los reconocimientos de subsidios por incapacidades.

Es importante destacar que de conformidad con el artículo 62 del Reglamento de la Ley de Administración Financiera de la República y Presupuestos Públicos N°8131, esta rebaja y aumento no implica cambios en la programación presupuestaria, por lo que el movimiento de gasto solicitado no afecta los objetivos ni las metas planteadas.

MINISTERIO DE HACIENDA

Código Programa o Subprograma	Denominación	Monto en colones Rebajar	Monto en colones Aumentar
	Total general	269.087.640,0	269.087.640,0
134-03	Gestión Aduanera	198.828.912,0	198.828.912,0
136-06	Rectoría del Subsistema de Crédito Público	70.258.728,0	70.258.728,0

En atención al oficio MH-DM-OF-1722-2025 de fecha 04 de noviembre 2025, se incluye un movimiento de rebaja por la suma de ₡198.828.912,0 en el centro



gestor 134-03 Gestión Aduanera, con el propósito de atender la eliminación de 10 plazas de clase profesional (2 Profesional de Ingresos 3 y 8 Profesional de Ingresos 2), con el propósito de utilizar su contenido presupuestario para crear 20 nuevos puestos correspondientes a la clase de Técnico de Ingresos para ser ubicados en la Sección de Depósitos, del Departamento Técnico de la Aduana de Peñas Blancas y dar contenido económico a la coetilla 262 por ajuste de escala salarial de conformidad con la ley de empleo público.

Estas nuevas plazas presentan como objetivo solventar la necesidad de personal que existe en la Aduana de Peñas Blancas, con el fin de que se pueda ofrecer una mejoría en la atención de usuarios en el control aduanero y por ende en la facilitación de comercio, se considera además, que se tiene la próxima apertura del Centro de Control Fronterizo, lo que genera una necesidad de apoyo de personal técnico, con estas plazas se permitirá agilizar y controlar las operaciones de comercio internacional, en forma eficiente, bajo el marco de la gestión coordinada en fronteras, siendo importante recalcar que, con dicha creación se permitirá solventar parte de la necesidad institucional, puesto que debe tomarse en consideración que la actual operativa se ve sumamente afectada por la gran cantidad de vacaciones acumuladas y días libres que tienen los funcionarios debido al escaso personal que posee el centro gestor, aunado a los problemas de salud ocupacional, causados por las extensas jornadas de trabajo y pocas horas de descanso del personal.

Asimismo, de conformidad con el oficio MH-DM-OF-0478-2026 de fecha 21 de abril 2026, se incluye un rebajo por ₡70.258.728,0 en el centro gestor 136-06 Rectoría del Subsistema de Crédito Público, con el propósito de atender la eliminación de 4 plazas de clase profesional (2 Profesional de Egresos 2 y 2 Profesional de Egresos 3), con el propósito de utilizar su contenido presupuestario



para crear 4 nuevos puestos correspondientes a las clases Profesional de Egresos 1A (2 plazas) y Jefe de Egresos 1 (2 plazas), para ser ubicadas en las unidades de Negociación y Contratación y la de Registro de Deuda Pública en el caso de las clases de jefatura, y los profesionales se destacarían en las unidades de Gestión de Riesgos y Monitoreo de Deuda Pública y la de Relaciones con Inversionistas.

El cambio solicitado coadyuvaría en la disminución de las considerables cargas de trabajo y el fortalecimiento de la gestión tanto de las tareas ordinarias como de aquellas nuevas derivadas del traslado de funciones que dictó la Ley No.10524 Ley de Fortalecimiento de la Gestión de la Deuda Pública, de tal modo que, la modificación de las clases obedece a las necesidades propias de ese órgano Rector, igualmente, se incorpora contenido económico a la coetilla 262 por ajuste de escala salarial de conformidad con la ley de empleo público.

Es importante destacar que, las modificaciones solicitadas por estos centros gestores en materia de remuneraciones no requieren de una asignación presupuestaria adicional.

Asimismo, de conformidad con el artículo 62 del Reglamento de la Ley de Administración Financiera de la República y Presupuestos Públicos No.8131, esta rebaja no implica cambios en la programación presupuestaria, por lo tanto, los movimientos de gastos solicitados no afectan los objetivos ni las metas establecidas.



MINISTERIO DE AGRICULTURA Y GANADERÍA

Código Programa o subprograma	Denominación	Monto en colones Rebajar	Monto en colones Aumentar
	Total general	419.722.000,0	419.722.000,0
169-00	Actividades Centrales	419.722.000,0	-
175-01	Dirección Nacional de Extensión Agropecuaria	-	419.722.000,0

El Ministerio de Agricultura y Ganadería (MAG), mediante oficio CARTA-MAG-DM-329-2026, de fecha 15 de abril de 2026, solicita la incorporación de modificación legislativa por un monto de ₡419.722.000,0.

Los movimientos de recursos solicitados por el MAG para ser incorporados mediante modificación legislativa incluyen una rebaja por la suma de

₡419.722.000,0 en el programa 169-00 Actividades Centrales en la subpartida

7.01.06 "Transferencias de capital a instituciones públicas financieras", correspondiente al IP 1550, asignada al Consejo Rector del Sistema de Banca para el Desarrollo, fundamentada en que la colocación de recursos y la demanda efectiva de financiamiento han sido inferiores a las estimadas inicialmente y que se considera la posibilidad de atender parcialmente estas acciones mediante otras fuentes de financiamiento o mediante mecanismos complementarios de apoyo.

Los recursos solicitados para ser incrementados por un monto de

₡419.722.000,0 se destinan al subprograma 175-01 Dirección Nacional de Extensión Agropecuaria, son requeridos por el MAG para financiar trece proyectos ejecutados por asociaciones, cooperativas y otras entidades privadas sin fines de

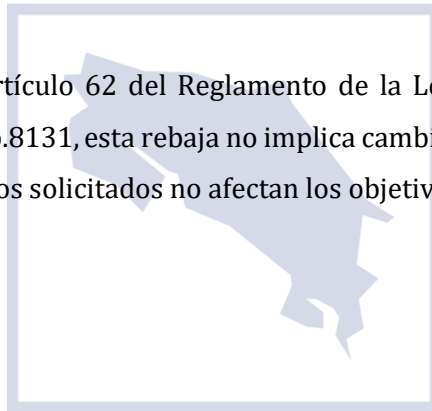


lucro, con el propósito de fortalecer la ejecución de proyectos estratégicos orientados al desarrollo del sector agropecuario y pesquero.

Conforme a la justificación presentada, la asignación de estos recursos permitirá el fortalecimiento de la capacidad productiva, la mejora de la competitividad, el acceso a mercados y la sostenibilidad de las actividades económicas desarrolladas por dichas organizaciones, contribuyendo así al cumplimiento de los objetivos institucionales y al impulso de las economías locales.

Los movimientos incorporados se sustentan en la Ley No. 7.064, Ley de Fomento a la Producción Agropecuaria, específicamente en lo dispuesto en los artículos 1, 2 y 3.

Asimismo, de conformidad con el artículo 62 del Reglamento de la Ley de Administración Financiera de la República y Presupuestos Públicos No.8131, esta rebaja no implica cambios en la programación presupuestaria, por lo tanto, los movimientos de gastos solicitados no afectan los objetivos ni las metas establecidas.





MINISTERIO DE OBRAS PÚBLICAS Y TRANSPORTES

Código Programa-Subprograma	Denominación	Monto en colones Rebajar	Monto en colones Aumentar
	Total general	921.517.629,0	921.517.629,0
326-00	Administración Superior	7.799.998,0	422.453.662,0
327-00	Atención de Infraestructura Vial	225.422.340,0	225.422.340,0
328-00	Puertos y Regulación Marítima	7.500.000,0	7.500.000,0
329-00	Edificaciones Nacionales	100.273.000,0	
330-00	Consejo Nacional de Concesiones (CNC)	157.880.664,0	58.000.000,0
331-01	Administración Vial y Transporte Terrestre	65.627.288,0	65.627.288,0
331-03	Consejo de Seguridad Vial (COSEVI)	19.150.000,0	19.150.000,0
332-00	Consejo Nacional de Vialidad (CONAVI)	311.283.864,0	96.783.864,0
333-00	Consejo Técnico de Aviación Civil (CTAC)	26.580.475,0	26.580.475,0

De conformidad con lo solicitado mediante oficios CARTA-MOPT-DM-2026-802 del 27 de marzo del 2026 y CARTA-MOPT-DM-2026-0842 del 7 de abril del 2026, con el objetivo de atender las necesidades de diversos programas y



subprogramas, se incorpora un traslado de partidas de aprobación legislativa cuyo monto de rebajo y aumento es de ₡921.517.629,0.

A continuación, se detallan los aspectos relevantes de los movimientos presupuestarios realizados:

En el programa 326-00, Administración Superior, se incrementa el monto de ₡422.453.662,0 del cual ₡200.000.000,0 se destinan a la subpartida 10808, mantenimiento y reparación de equipo de cómputo y sistemas de información, con el fin de que la Dirección de Informática atienda requerimientos y realice ajustes a los sistemas contables, así como para cubrir la primera etapa de un sistema contable general. Asimismo, ₡100.273.000,0 se destinan a la subpartida 59903, bienes intangibles, para dotar de contenido económico el nuevo proceso de contratación pública para la adquisición y actualización de licencias de software. Finalmente se destinan ₡59.880.664,0 en la subpartida 50105, equipo de cómputo, para cubrir un incremento respecto a lo estimado en la formulación para la compra de servidores, entre otros gastos.

En el programa 327-00, Atención de Infraestructura Vial, se realiza una rebaja de ₡225.422.340,0 de la subpartida 50202, vías de comunicación terrestre. Esta modificación responde al análisis efectuado por el centro gestor, el cual determinó la existencia de un remanente de la fuente 517, Crédito BID N° 4507/OC-CR Programa Red Vial Cantonal II. Dicho remanente permite reorientar del mismo monto hacia el pago de la subpartida 60601, indemnizaciones, dentro del mismo programa, con el propósito de atender la Política Ambiental y Social establecida en el contrato del préstamo, específicamente en para indemnizar el daño y perjuicio causado durante los trabajos del proyecto de sustitución de puente sobre Quebrada Mina.

En el programa 328-00 Puertos y Regulación Marítima se rebajan ₡7.500.500,0 de la subpartida 20301, materiales y productos metálicos, para



aumentar lo correspondiente al pago de transferencia por cuota anual al Comité de Capacitación Marítima Regional de la Comisión Centroamericana de Transporte Marítimo (COCATRAM) con el fin de fomentar la capacitación del país en temas marítimos y portuarios.

En el programa 329-00, Edificaciones Nacionales, se rebaja un monto de ₡91.303.000,0 en la subpartida 20302, materiales y productos minerales asfálticos, dado que durante el ejercicio presupuestario anterior se realizó la adquisición de materiales, los cuales ingresaron en el primer semestre, no obstante, durante el presente período se ha evidenciado que el ritmo de consumo y el retiro de estos insumos por parte de las instituciones beneficiarias ha sido inferior al inicialmente estimado.

Adicionalmente, se rebaja ₡8.970.000,0 de la subpartida 20402, repuestos y accesorios, en virtud de que la contratación del servicio de mantenimiento y reparación de vehículos livianos de diversas marcas aún se encuentra en etapas finales de aprobación.

Por su parte, en el programa 330-00, Consejo Nacional de Concesiones (CNC), se incluye una rebaja ₡6.000.000,0 en la subpartida 10307, servicios de tecnologías de información, por ahorros generados por diferencial cambiario. Asimismo, se rebajan, ₡61.880.664,0, en la subpartida 59903, bienes intangibles, provenientes de un remanente de recursos originalmente destinados a la mejora en el sistema financiero mediante interfaz para la vinculación con el Sistema de presupuesto del MOPT. Finalmente, se rebajan ₡90.000.000,0 en la subpartida 60601, indemnizaciones, debido a que constituyen un remanente del presupuesto inicialmente estimado para el pago de indemnizaciones de procesos de expropiación.

En el citado programa, se incluye un aumento de ₡58.000.000,0 dentro de los cuales ₡45.000.000,0 se destinan a la subpartida 50301, terrenos, para la



adquisición de bienes inmuebles (expropiaciones) de conformidad con proyecciones de pagos por realizar en el año y la atención de las necesidades que podría establecer la Gerencia del proyecto San José Caldera y ₡6.000.000,0 en equipo y mobiliario de oficina, para comprar e instalar estantes metálicos, entre otros gastos.

El subprograma 331-01, Administración Vial y Transporte Terrestre, incorpora movimientos de rebaja en diferentes subpartidas. Entre estas, se incluyen remuneraciones por un monto de ₡23.127.288,0 correspondientes a la eliminación de tres puestos de Técnico de Administración Vial, los cuales se suprimen al no ajustarse a la clasificación vigente del Manual de Clasificación del Régimen Policial. Se rebajan además ₡12.500.000,0 de la subpartida 10801, mantenimiento de edificios, locales y terrenos, productos de remanentes. Se incluye una rebaja de ₡30.000.000,0, en la subpartida 20101, combustibles y lubricantes derivada del comportamiento a la baja de los precios de los combustibles desde el año 2025.

Por otra parte, se incorporan aumentos por ₡23.127.288,0 para financiar la creación de una nueva plaza de policía de tránsito jefe 3, en la Dirección de Policía de Tránsito. Asimismo, se incrementan ₡30.000.000,0 en la subpartida 10101, Alquiler de edificios, locales y terrenos, para atender el pago de los reajustes de precios del arrendamiento de terrenos de depósitos de vehículos de la Dirección General de la Policía de Tránsito ubicados en Liberia y La Guácima;

₡12.500.000,0 en la subpartida 20306, materiales y productos de plástico, destinados a la adquisición de postes plásticos para la instalación de señales verticales de tránsito como material alternativo al hierro galvanizado, debido a que existen zonas con alto índice de vandalismo, donde se dificulta la instalación de señalización vertical con en ese material



En el subprograma 331-03, Consejo de Seguridad Vial (COSEVI), se incluye una rebaja de ₡1.000.000,0 en la subpartida 10601, seguros, así como una rebaja de ₡18.150.000,0 en la subpartida 10808, mantenimiento y reparación de equipo de cómputo y sistemas de información, por ser ambas remanentes del monto originalmente estimado.

En lo correspondiente a los movimientos de aumento, se incorpora la suma de ₡19.150.000 en la subpartida 29904, textiles y vestuario, destinados a la adquisición de toldos para los evaluadores de pruebas prácticas de manejo, quienes se encuentran expuestos a altas temperaturas en el desarrollo de sus labores. Adicionalmente se incrementan ₡12.000.000 en la subpartida 29999, otros útiles, materiales y suministros, para la compra de botellas térmicas para los participantes de las charlas impartidas por departamento de educación formal.

En el programa 332-00, Consejo Nacional de Vialidad (CONAVI), se incluyen rebajas por ₡311.283.864,0. Dentro de las modificaciones más representativas se encuentran ₡96.783.864,0 que se rebajan de la subpartida 00103, servicios especiales, de la coetilla 262, cambios entre ajustes salariales. Estos recursos se incrementan en la misma subpartida con los nuevos códigos de los puestos solicitados, con el propósito de atender la necesidad de crear cuatro plazas bajo la modalidad de servicios especiales para la Unidad Ejecutora del Proyecto Barranca-Limonal.

Adicionalmente se rebajan ₡200.000.000 de la subpartida 30208, intereses sobre préstamos del sector externo, producto de ahorros generados por diferencial cambiario posteriores a la realización del primer pago semestral del préstamo, entre otros rebajos incluidas en el programa

Finalmente, el programa 333-00, Consejo Técnico de Aviación Civil (CTAC), se incorporan movimientos de rebaja por ₡26.580.475,0. Las principales disminuciones se concentran en las siguientes subpartidas: 10103, alquiler de



equipo de cómputo por ₡14.346.800,0, 20402, Repuestos y accesorios
₡3.957.210,0 y la 29901, útiles y materiales de oficina y cómputo por
₡4.296.000,0 entre otras.

Las rebajas citadas obedecen a ahorros generados en el tipo de cambio, desestimaciones de compras y cambios tecnológicos y de las técnicas utilizadas en la prestación del servicio. La totalidad de los recursos se redirecciona al aumento de la subpartida 50299, otras construcciones, adiciones y mejoras, ₡26.580.475,0 con el fin de financiar la construcción de una nueva malla perimetral en el Aeropuerto Internacional Tobías Bolaños Palma, dado que la tapia de concreto actualmente existente no brinda el nivel de seguridad necesario.

Finalmente, de conformidad con el artículo 62 del Reglamento de la Ley de Administración Financiera de la República y Presupuestos Públicos No.8131, esta rebaja no implica cambios en la programación presupuestaria, por lo tanto, los movimientos de gastos solicitados no afectan los objetivos ni las metas establecidas.

MINISTERIO DE EDUCACIÓN PÚBLICA

Código Programa o subprograma	Denominación	Monto en colones Rebajar	Monto en colones Aumentar
	Total general	1.850.533.752,9	1.850.533.752,9
550-00	Definición y Planificación de la Política Educativa	29.658.037,0	29.658.037,0
551-00	Servicios de Apoyo a la Gestión	503.031.538,0	607.199.200,0



553-02	Desarrollo Curricular		262.414.854,0
554-00	Infraestructura y Equipamiento del Sistema Educativo		490.000.000,0
555-00	Aplicación de la Tecnología a la Educación	477.199.200,0	
556-00	Gestión y Evaluación de la Calidad	120.000.000,0	
558-00	Programas de Equidad	284.441.216,0	284.441.216,0
573-01	Enseñanza Preescolar, 1er. Y 2do. Ciclo	436.203.761,9	81.721.510,7
573-02	3er. Ciclo Y Educación Diversificada Académica		39.953.711,4
573-03	3er. Ciclo Educación Diversificada Técnica		24.839.360,9
573-04	Enseñanza Especial		18.630.459,7
573-05	Educación Para Jóvenes Y Adultos		11.675.403,0



En el Ministerio de Educación Pública se rebajan los siguientes recursos:

- Del programa 550-00 “Definición y Planificación de la Política Educativa”
₡29.658.037,00, la disminución corresponde a recursos que renuncia la Dirección de Prensa y Relaciones Públicas (DPRP), originalmente previstos para la contratación de servicios de preproducción, producción y postproducción de cuñas radiales informativas, anuncios televisivos y spots publicitarios. Debido al retraso en la presentación de proformas por parte de potenciales oferentes, no fue posible avanzar oportunamente con la documentación requerida para el proceso de contratación.
- Del Programa 551-00 “Servicios de Apoyo a la Gestión”;
₡503.031.538,00; el rebajo de las subpartidas 29903 “Productos de papel, cartón e impresos” y 29905 “Útiles y materiales de limpieza”; debido a una revisión de inventarios la proyección de consumo evidencia un abastecimiento suficiente para cubrir las necesidades del restante ejercicio económico. Por otro lado, el rebajo en la subpartida 59903 “Bienes Intangibles” debido a que las funcionalidades asociadas a la evaluación del desempeño serán incorporadas en el sistema CR-TEZA. En consecuencia, no resulta procedente continuar con la adquisición prevista de una herramienta tecnológica que sería sustituida en el corto plazo, lo que permite la reasignación de los recursos presupuestados.
- El rebajo en el programa 555-00 “Aplicación de la Tecnología a la Educación” ₡477.199.200, en la subpartida 10204 “Servicios de Telecomunicaciones”, correspondientes a pagos de contratos con el ICE, debido a que, al facturarse en dólares, el diferencial cambiario genera un excedente que permite la reasignación de estos recursos a otras prioridades ministeriales.



- El programa 556-00 “Gestión y Evaluación de la Calidad”, propone disminuir ₡120.000.000,00 de la subpartida 10307 “Servicios de Tecnologías de Información”, correspondiente al servicio de aplicación de pruebas en línea (pruebas nacionales), al formalizar los contratos conforme a la matrícula efectiva, se genera un remanente presupuestario que permite la reasignación de estos recursos.
- En el programa 558-00 “Programas de Equidad”, el rebajo de ₡284.441.216,00 en la subpartida 10501 “Transporte dentro del país” y corresponden a un ahorro generado por la diferencia entre la proyección presupuestaria y el monto real de la nueva contratación en trámite, cuya vigencia se estima a partir del mes de julio, así como por la previsión de una disminución en las tarifas fijadas por la ARESEP.
- En el subprograma “573-01 Enseñanza Preescolar, 1er. Y 2do. Ciclo”, el rebajo de ₡436.203.761,90, de los cuales rebajan ₡173.788.907,93, la subpartida 00504 IP 200: Junta de Pensiones y Jubilaciones del Magisterio Nacional en cumplimiento del compromiso de pago de deudas del MEP al régimen de capitalización colectiva; de los cuales se debe asumir el pago de intereses.
- Por otro lado, rebajan ₡262.414.854,00 millones de la subpartida 60103-220 para ser reubicados en un centro gestor que mantenga una relación directa con las instituciones ubicadas en las zonas urbano-marginales y que posean un patronato; por lo que determinó que, es el Subprograma Presupuestario 553-02 “Desarrollo Curricular y Vínculo al Trabajo”, el idóneo para determinar y gestionar las planillas mensuales respectivas.

Por otra parte, se aumentan los siguientes recursos:



- Del programa 550-00 “Definición y Planificación de la Política Educativa”;
₡29.658.037,00, a la transferencia de la Organización de Estados Iberoamericanos (OEI), con el fin de atender obligaciones financieras pendientes del Ministerio de Educación Pública, correspondientes a cuotas acumuladas de períodos anteriores.
- Del Programa 551-00 “Servicios de Apoyo a la Gestión”, en la subpartida 10499 “Otros servicios de gestión y apoyo”, aumento de
₡340.000.000,00, debido a la necesidad operativa de la Dirección de Gestión del Talento Humano y de la Unidad de Reclutamiento y Selección, ante la obligatoriedad de aplicar pruebas de idoneidad como requisito en los procesos de selección y nombramiento en la carrera docente, conforme al marco jurídico vigente. Adicionalmente, se propone aumentar en ₡67.199.200,00 la subpartida 10501 “Transporte dentro del país”, debido al incremento en la contratación de servicios de traslado de personas en vehículos tipo microbús, ante la limitada disponibilidad de vehículos en la flotilla institucional del MEP. Este servicio, constituye un apoyo transversal para las dependencias ministeriales que realizan solicitudes vinculadas a la ejecución de actividades de intermediación pedagógica, contempladas en el calendario escolar, tales como festivales estudiantiles y juegos deportivos estudiantiles, así como para el desarrollo de labores de asesoría y acompañamiento institucional.
- Por último, se solicita un aumento de ₡200.000.000,00 millones en la subpartida 10601 “Seguros”, debido al incremento en el costo de renovación de la póliza de riesgos del trabajo para el año 2026.
- Subprograma Presupuestario 553-02 “Desarrollo Curricular y Vínculo al Trabajo” aumenta ₡262.414.854,00 en la subpartida 60103 IP 216, con el fin de brindar recursos a las escuelas de atención prioritaria o urbano



marginales, para la adquisición de material didáctico, alimentación, mejoramiento, y mantenimiento de la infraestructura educativa.

- En el programa 554-00 “Infraestructura y Equipamiento del Sistema Educativo” se aumentan ₡490.000.000,00 en la subpartida 70103 IP 2060: Juntas de Educación, recursos que se destinarán a la atención de necesidades de los centros educativos a nivel nacional. Dichos recursos permitirán financiar la construcción, mantenimiento y adecuación de obras de infraestructura física educativa, así como la adquisición de terrenos, principalmente para dar cumplimiento a órdenes sanitarias.
- En el programa 558-00 “Programas de Equidad” incrementan ₡284.441.216,00 la subpartida 60103 IP 218 “Juntas de Educación”, destinados al subsidio de transporte estudiantil, con el fin de atender la demanda adicional estimada de aproximadamente 823 estudiantes que requieren este servicio para garantizar el acceso y la permanencia en el sistema educativo.

En los subprogramas del programa 573-00 “Implementación de la Política Educativa” se incrementan ₡173.788.907,93 para atender el compromiso

- no devengado en la subpartida 19902 “Intereses Moratorios y Multas” el

cual, según lo informado por la Dirección de Gestión del Talento Humano se origina por el arrastre de las reservas de recursos asociadas al pago de intereses a la Junta de Pensiones y Jubilaciones del Magisterio Nacional por concepto de principal adeudados de la cuota patronal y el aporte estatal durante los meses de mayo a setiembre 2025, según el compromiso de pago firmado entre el Ministerio de Educación Pública, el Ministerio de Hacienda y JUPEMA, bajo el oficio DE-1046-12-2024 y su anexo, firmado el 19 de diciembre del 2024 para pago de deudas del MEP con JUPEMA al régimen de capitalización colectiva.



- Así mismo, en la subpartida 19902 “Intereses Moratorios y Multas”, del subprograma “573-01 Enseñanza Preescolar, 1er. Y 2do. Ciclo” se incluyen ₡3.031.538,00 con el fin de incorporar contenido presupuestario para atender el pago de intereses adeudados a la CCSS, derivados de la factura n.º 112320251150913783-4 por obligaciones patronales del Estado canceladas fuera de plazo.

Es importante destacar que de conformidad con el artículo 62 del Reglamento de la Ley de Administración Financiera de la República y Presupuestos Públicos N°8131, esta rebaja y aumento no implica cambios en la programación presupuestaria, por lo que el movimiento de gasto solicitado no afecta los objetivos ni las metas planteadas.

MINISTERIO DE SALUD

Código Programa o subprograma	Denominación	Monto en colones Rebajar	Monto en colones Aumentar
	Total general	2.621.496.729,0	2.621.496.729,0
630-00	Gestión Intrainstitucional	-	7.566.204,00
631-01	Rectoría de la Producción Social de la Salud	7.566.204,00	-
631-02	Control del Tabaco y sus Efectos Nocivos en la Salud	9.542.500,00	9.542.500,00
632-00	Provisión de Servicios de Salud (CEN CINAI)	2.604.388.025,0	2.604.388.025,00

El Ministerio de Salud solicita mediante oficio CARTA-MS-DM-1606-2026, realizar movimientos de traslado entre partidas rebajando un monto de ₡2.621.496.729,00, y a la vez un aumento por el mismo monto con el siguiente detalle:



- En el programa 631-01 Rectoría de la Producción Social de la Salud se rebajan recursos por ₡7.566.204,00, en la subpartida de “Incentivos Salariales” y que obedece al traslado de una funcionaria desde el Subprograma 631-01 Rectoría de la Producción Social de la Salud hacia la Unidad de Planificación del Programa 630 Gestión Intrainstitucional, con el propósito de habilitar su financiamiento dentro de la nueva estructura programática.
- En el programa 631-02 Control del Tabaco y sus Efectos Nocivos en la Salud se rebajan recursos por un monto de ₡9.542.500,00, originalmente destinados a la ejecución del proyecto denominado “Tortuguero libre de colillas de cigarrillos”. Dicho proyecto no continuará su ejecución, dado que la Administración Activa, la Dirección Regional Huetar Caribe y el Nivel Central determinaron que la ruta administrativa inicialmente adoptada no fue la más adecuada, lo cual derivó en un proceso complejo y oneroso que impidió su materialización. Asimismo, se consideró que las cargas administrativas asociadas a la eventual continuidad del trámite no son acordes con la capacidad operativa del equipo asignado.

En el programa 632-00 Provisión de Servicios de Salud (CEN CINAI), se disminuyen recursos por ₡2.604.388.025,00, con la siguiente distribución por subpartidas:

- En la subpartida de “Servicios Generales”: por ₡1.000.000.000,00, debido a que originalmente se presupuestaron recursos para la contratación de servicios vinculados con reparaciones y mantenimientos menores en los establecimientos CEN-CINAI, posteriormente durante el proceso de ejecución presupuestaria y gestión de las contrataciones institucionales, se



determinó que los servicios asociados a mantenimiento y reparación de la infraestructura de los establecimientos fueron finalmente tramitados y formalizados mediante procesos de contratación con cargo a la subpartida “Mantenimiento de Edificios, Locales y Terrenos”, cuyos recursos se encuentran destinados a la atención de mantenimientos y reparaciones de mayor alcance en la infraestructura institucional.

- En la subpartida de “Mantenimiento de Edificios, Locales y Terrenos”, por un monto de ₡1.604.388.025,00, se reduce el presupuesto de obras de mantenimiento en virtud de que las contrataciones previstas para ejecutarse en los distintos CEN CINAI presentan una disminución en los costos proyectados. Lo anterior obedece a que, conforme a la normativa vigente, las Direcciones Regionales y el Nivel Central únicamente pueden ejecutar trabajos en establecimientos que se encuentren inscritos a nombre de CEN CINAI o que cuenten con convenio de uso debidamente formalizado, lo que redujo la cantidad de inmuebles susceptibles de intervención.

El Ministerio de Salud solicita mediante oficio CARTA-MS-DM-1606-2026, realizar movimientos de traslado entre partidas rebajando un monto de ₡2.621.496.729,00, y a la vez un aumento por el mismo monto con el siguiente detalle:

En el programa 630-00 Gestión Intrainstitucional, se incrementan los recursos en ₡7.566.204,00, con el propósito de asignar contenido presupuestario que permita garantizar el pago de la subpartida “Incentivos Salariales”, correspondiente a las coetillas 111 (zonaje) y 110 (ciencias médicas), asociadas al puesto N° 354489, en su nueva ubicación programática. Lo anterior se realiza con motivo del traslado en propiedad de la funcionaria Valeria María León a este programa.



En el programa 631-02 Control del Tabaco y sus Efectos Nocivos en la Salud se aumentan recursos por ₡9.542.500,00, para las subpartidas de “Textiles y Vestuario” y “Equipo y Mobiliario Educativo, Deportivo y Recreativo”, para la compra de uniformes para personas menores de edad (camisas, pantalonetas y medias) y la adquisición de instrumentos musicales diversos para uso de las personas menores de edad de la Escuela Boston, Limón, en el marco de la premiación del concurso “No + colillas”, promovido desde el Despacho Ministerial con apoyo técnico del Subprograma de Control de Tabaco, en el cual dicho centro educativo resultó ganador en la categoría de educación primaria.

En el programa 632-00 Provisión de Servicios de Salud (CEN CINAI) se aumentan recursos por ₡2.604.388.025,00, que según la institución se utilizarán para lo siguiente:

- En la subpartida de “Alquiler de Edificios, Locales y Terrenos”: ₡1.000.000.000,00, para la contratación del arrendamiento de un inmueble que albergue a la Dirección Nacional de CEN-CINAI. Esta gestión responde a la necesidad institucional de disponer de instalaciones que cumplan con las condiciones técnicas, estructurales y normativas requeridas para el adecuado funcionamiento del Nivel Central.
- En la subpartida de “Equipo de Comunicación”: ₡344.447.949,00, para la adquisición de equipos de sonido con sus respectivos accesorios, que permitan el adecuado funcionamiento y amplificación para 505 establecimientos a nivel nacional, lo que resulta indispensable tanto para la implementación de los programas de Inteligencia Artificial que próximamente entrarán en funcionamiento, como para el fortalecimiento de las actividades pedagógicas que actualmente se desarrollan en los centros.



- En la subpartida “Equipo de Cómputo”: ₡290.000.000,00, para la adquisición de 108 servidores educativos de contenido con inteligencia artificial los cuales serán utilizados como recurso pedagógico en la atención directa de los niños y niñas que asisten a los establecimientos CEN-CINAI. Esta adquisición responde a la necesidad de fortalecer las estrategias didácticas mediante herramientas tecnológicas innovadoras que apoyen el desarrollo integral de la población infantil.
- En la subpartida “Otras Construcciones, Adiciones e Mejoras”: ₡969.940.076,00, para la construcción e instalación de espacios de juego “Centros de Innovación Psicomotriz y desarrollo STEM”, que permitan la actividad física y el movimiento instalando espacios de juego de playground, para cubrir un total de 42 establecimientos CEN CINAI que no cuentan con este espacio de juegos aptas para los niños y niñas que asisten todos los días.

MINISTERIO DE PLANIFICACIÓN NACIONAL Y POLÍTICA ECONÓMICA

Código Programa o subprograma	Denominación	Monto en colones Rebajar	Monto en colones Aumentar
	Total general	-	441.884.399,0
856-00	Actividades Centrales	-	137.725.006,0
857-00	Planificación, Seguimiento y Evaluación del Desarrollo	-	106.229.365,0
858-00	Sistema de Inversión Pública	-	34.829.301,0
859-00	Gestión de la Cooperación Internacional	-	34.829.301,0



860-00	Fortalecimiento de la Gestión Pública	-	46.372.723,0
862-00	Dirección General de Servicio Civil	-	81.898.703,0

Mediante el oficio CARTA-MIDEPLAN-DM-0280-2026, la institución solicita vía modificación presupuestaria extraordinaria, un aumento por ₡441.884.399,0 para dotar de recursos a la institución, en la Ley de Presupuesto Ordinario y Extraordinario de la República para el ejercicio económico 2026, Ley N.º 10.836, destinados a dar contenido económico a 25 plazas con salario global.

El monto aumentado en cada uno de los centros gestores: “856-00 Actividades Centrales”, “857-00 Planificación, Seguimiento y Evaluación del Desarrollo”, “858-00 Sistema de Inversión Pública”, “859-00 Gestión de la Cooperación Internacional”, “860-00 Fortalecimiento de la Gestión Pública” y “862-Dirección General de Servicio Civil”, corresponde a remuneraciones básicas, incentivos salariales, contribuciones sociales y transferencias corrientes, que son de fuente de financiamiento 001.

Finalmente, es importante destacar que de conformidad con el artículo 62 del Reglamento de la Ley de Administración Financiera de la República y Presupuestos Públicos N°8131, este aumento no compromete el logro de las metas y objetivos institucionales planteados en el Plan Nacional de Desarrollo, el Plan Estratégico Institucional y el Plan Anual Operativo vigente. Por el contrario, esta gestión contribuye al fortalecimiento institucional mediante la incorporación de nuevos recursos humanos, lo cual permitirá mejorar la capacidad operativa, optimizar la prestación de servicios, atender de manera más oportuna las demandas institucionales y fortalecer los procesos sustantivos y de apoyo, en concordancia con los objetivos estratégicos definidos.



MINISTERIO DE CIENCIA, INNOVACIÓN, TECNOLOGÍA Y TELECOMUNICACIONES

Código Programa	Denominación	Monto en colones Rebajar	Monto en colones Aumentar
	Total general	246.123.971,0	-
899-00	Rectoría del Sector Telecomunicaciones	246.123.971,0	-
893-00	Coordinación y Desarrollo Científico y Tecnológico	-	246.123.971,0

Se incluye un traslado de recursos por un total ₡246.123.971,0, de conformidad con los oficios MICITT-DM-OF-290-2026 de fecha 11 de marzo de 2026, con sus dos adendas MICITT-DM-OF-302-2026 de fecha 17 de marzo de 2026 y MICITT-DM-OF-399-2026 de fecha 06 de abril de 2026. El traslado considera la rebaja en diferentes rubros de gasto del programa “899-00 Rectoría del Sector Telecomunicaciones”, para reforzar el contenido económico en diversas

subpartidas y programar nuevos gastos presupuestarios en el programa “893-

00 Coordinación y Desarrollo Científico y Tecnológico”. A continuación, se

muestra el detalle de los gastos:

En el programa “899-00 Rectoría del Sector Telecomunicaciones” se incluye una rebaja de recursos por ₡151.550.000,0, asignados a la subpartida 10301 Información, debido a la suspensión de las licitaciones de radio y televisión (AM, FM y TV) por orden de la Sala Constitucional. Asimismo, en la subpartida 10702 Actividades Protocolarias, se registra una disminución de recursos de ₡13.000.000,0, correspondiente a fondos destinados al Foro CITEL 2030 y a la IX Reunión Ordinaria de la Asamblea de la CITEL (OEA), celebrados en marzo de



2026, en los cuales se determinaron remanentes no ejecutados. Se incluye una rebaja de ₡2.094.685,0, generado por diferencial cambiario tras el pago total de la cuota anual a la Comisión Técnica Regional de Telecomunicaciones (COMTELCA). Además de las subpartidas de Remuneraciones se obtuvo un sobrante de salarios correspondiente a 19 plazas excluidas del Régimen del Servicio Civil, las cuales permanecieron vacantes durante distintos periodos entre enero y marzo de 2026, incluyendo salarios base, cargas sociales y aguinaldo por un monto de ₡79.479.286,0.

Para fortalecer las necesidades del programa “893-00 Coordinación y Desarrollo Científico y Tecnológico”, se destinan recursos para la contratación de servicios especializados con el fin de desarrollar materiales informativos

actualizados que articulen la oferta programática y tecnológica de la Red de Laboratorios de Innovación Comunitaria (LINC). Asimismo, se prevé contratar servicios de consultoría técnica en Firma Digital Certificada y servicios de confianza, también se requiere ampliar la adquisición de certificaciones internacionales para usuarios de los Centros Comunitarios Inteligentes (CECI).

Adicionalmente, se requiere contenido económico para una nueva contratación para el suministro de alcohol isopropílico utilizadas en piezas fabricadas con

gestionará una nueva contratación de 60 kits de robótica y kits de Arduino con sensores, suministros como filamentos, resinas de impresión 3D y láminas acrílicas para la operación de impresoras y cortadoras láser, como también las láminas de tableros de densidad media.

Se contempla además la asignación de recursos para suministros vinculados con la identificación oficial de Costa Rica como sede científica regional conforme a los lineamientos y protocolos de visibilidad ministerial. Por otro lado, para la compra de dos estaciones de carga móviles especializadas para el resguardo, transporte

y mantenimiento eléctrico de los equipos de laboratorios móviles del programa



nacional de Centros Comunitarios Inteligentes (CECI), una antena satelital Starlink, y una cámara digital portátil de alta resolución (4k), así como escritorios y sillas ergonómicas para el equipamiento integral de los nuevos CECI.

Se refuerza el contenido económico al Servicio de soporte, atención de incidentes, actualización, desarrollo y parametrización para las licencias FILEON del MICITT.

En la subpartida de transferencia se asignan recursos para la Promotora Costarricense de Innovación e Investigación, con el fin de asegurar la obligatoriedad establecida en la Ley N° 9971, que ordena al estado sustentar el gasto ordinario para fomentar la innovación y la investigación científica para garantizar la continuidad su operativa y funcional, permitiendo la ejecución de

proyectos.

En la subpartida de transferencia consignado a la Organización Internacional de Energía Atómica (OIEA), se requiere cubrir la cuota anual de Costa Rica correspondiente al 2026, garantizando la obligatoriedad y continuidad de la participación en los programas y beneficios fundamentales para proyectos de medicina nuclear, investigación científica y uso pacífico de la tecnología nuclear.

Los movimientos incorporados en este título presupuestario no incluyen registros que contravienen lo dispuesto en los numerales 12 y 15 de las normas de ejecución presupuestaria, descritos en el artículo 7, incluidas en la Ley de Presupuesto Ordinario y Extraordinario de la República para el Ejercicio Económico 2026, No. 10.836.

Finalmente, esta rebaja no implica cambios en la programación presupuestaria, por lo que el movimiento de gasto solicitado no afecta los objetivos ni las metas planteadas, según lo establece el artículo 62 del Reglamento de la Ley de Administración Financiera de la República y Presupuestos Públicos N°8131.



TRIBUNAL SUPREMO DE ELECCIONES

Código Programa	Denominación	Monto en colones Rebajar
	Total general	441.884.399,0
850-01	Tribunal Supremo De Elecciones	
850-02	Organización De Elecciones	441.884.399,0

De conformidad con lo dispuesto en el acuerdo adoptado por el Tribunal Supremo de Elecciones en el artículo tercero de la sesión ordinaria n.º 21-2026, celebrada el 03 de marzo de 2026, comunicado mediante oficio TSE-0468-2026 del 05 de marzo de 2026, así como con fundamento en los oficios DE-0501-2026, emitido el 23 de febrero de 2026, y DE-0559-2026, de fecha 04 de marzo de 2026, el Tribunal Supremo de Elecciones, solicita tramitar la devolución de recursos presupuestarios correspondientes a la eventual segunda ronda de las Elecciones Nacionales 2026, en esta modificación legislativa se está rebajando del presupuesto de la institución un monto total de ₡441.884.399,0.

Dicha devolución se origina a partir del análisis y revisión de las partidas presupuestarias asignadas al subprograma 850-02 Organización de Elecciones, las cuales no resultaron necesarias tras la no realización de una segunda ronda electoral.

Los movimientos incorporados en este título presupuestario no incluyen registros que contravienen lo dispuesto en los numerales 12 y 15 de las normas de ejecución presupuestaria, descritos en el artículo 7, incluidas en la Ley de Presupuesto



Ordinario y Extraordinario de la República para el Ejercicio Económico 2025, No. 10.620.

Finalmente, los movimientos presupuestarios propuestos no implican modificaciones en la programación presupuestaria institucional, razón por la cual no afectan el cumplimiento de los objetivos ni de las metas planteadas, de conformidad con lo señalado en el oficio TSE-0468-2026.

5. Observancia de disposiciones legales específicas

La iniciativa de ley sometida a conocimiento de la Asamblea Legislativa cumple con lo requerido por las siguientes disposiciones legales:

5.1. Regla fiscal establecida por la Ley de Fortalecimiento de las Finanzas Públicas, No.9635 y sus reformas

Este proyecto de ley contempla un presupuesto extraordinario con varios movimientos en ingresos y egresos, además de la modificación legislativa que no afecta al monto del Presupuesto de la República aprobado.



Cuadro 5: Cumplimiento de la Regla Fiscal En colones

CUMPLIMIENTO DE LA REGLA FISCAL
EN COLONES

	Gasto Corriente		
	2025	2026	Tasa Crecim.
Gasto del presupuesto Ordinario	8 771 816 432 011,00	9 167 144 070 578,00	
(-) Monto excluido de Regla Fiscal	1 287 354 825 524,80	1 348 711 236 856,00	
(-) Recursos de Fodesaf	618 923 477 517,00	622 327 208 954,00	
(-) Recursos de Fodesaf Ley 10.234	618 923 477 517,00	622 327 208 954,00	
(-) Recursos ICD Ley 10.252	1 147 355 275,00	590 170 000,00	
(-) Recursos Ley 10382 y 10.386	667 210 091 579,80	725 721 352 168,00	
(-) Ley 10382 /1	98 457 042 717,00	116 874 564 619,00	
(-) Ley 10386	568 753 048 862,80	608 846 787 549,00	
(-) Recursos de Fonafifo - Servicios Ambientales Ley 10.253	73 901 153,00	72 505 734,00	
(-) Otros Contrapartida		0,00	
(-) Otros		0,00	
Gasto Presupuestario sujeto a Regla Fiscal	7 484 461 606 486,20	7 818 432 833 722,00	4,46%
(+) Ajustes por Decretos y Extraordinarios Publicados	0,00	-12 378,50	
(-) ajustes por Presupuestos Extraordinarios		0,00	
(-) ajustes por decretos ejecutivos		-12 378,50	
Saldo del Gasto Presupuestario sujeto a Regla Fiscal	7 484 461 606 486,20	7 818 432 821 343,50	4,46%
(+) Ajustes por Presupuesto Extraordinario y decretos en tránsito		51 975 390 802,75	
(-) ajustes por Presupuestos Extraordinarios		-64 475 797,25	
(-) ajustes por Decretos		52 039 866 600,00	
Gasto Presupuestario sujeto a Regla Fiscal con Ajustes	7 484 461 606 486,20	7 870 408 212 146,25	5,16%

Con base en los datos señalados y en virtud de lo dispuesto en el artículo 11 de la Ley 9635 y del reglamento al Título IV de esta, se determina que el proyecto de

ley que se presenta se ajusta a los términos dispuestos por el cuerpo normativo citado, en lo referente a la aplicación de la regla fiscal.

6. Normas de ejecución presupuestaria de la Ley 10.836 y atención de las disposiciones de la Asamblea Legislativa.

Respecto a los numerales de las normas presupuestarias vigentes para este ejercicio económico se realizan los comentarios siguientes.



Numeral 12:

En atención a lo establecido en la norma 12, el presente proyecto de ley incluye rebajas de recursos que se incluyen en la subpartida “10101 Alquiler de Edificios, Locales y Terrenos, correspondientes a las instituciones: Ministerio de Gobernación y Policía y el Ministerio de Obras Públicas y Transportes (MOPT). En el caso del MOPT el movimiento de aumento en dicha subpartida tienen como objetivo reforzar el contenido económico ya existente, por lo que, no contraviene lo dispuesto en la citada norma.

Ministerio de Gobernación y Policía

El movimiento en la Subpartida 10101 “Alquiler de Edificios, Locales y Terrenos” por ₡12.000.000,00, se requiere para el traslado del edificio de la Oficina Regional de la DGME en la localidad de Sarapiquí para poder dar continuidad al servicio en esta zona ya que la institución informa que el edificio actual presenta una grave falta de mantenimiento, un evidente deterioro estructural, carencias de condiciones físicas que afectan tanto la seguridad como la higiene y salubridad para el personal y las personas usuarias, así mismo presenta limitaciones para

cumplir con los espacios requeridos con la Ley 7600.

Ministerio de Obras Públicas y Transportes

El aumento en la subpartida 10101 “Alquiler de edificios, locales y terrenos” correspondiente al subprograma 331-01, Administración Vial y Transporte Terrestre, obedece a los reajustes de precios de la licitación para el Arrendamiento de terrenos de depósitos de vehículos de la Dirección General de la Policía de Tránsito ubicados en Liberia y La Guácima.



Numeral 15:

Referente a las nuevas necesidades de contratos de los servicios de gestión y apoyo de las subpartidas: 10.401, 10.402, 10.403, 10.404 y 10.405, en el presente proyecto no se presentan aumentos en las referidas subpartidas.

Numeral 25:

En el primer Presupuesto Extraordinario que se está presentando a la Asamblea Legislativa no se están incorporando recursos provenientes de créditos externos. Cabe indicar que, recientemente la Asamblea Legislativa mediante Ley N°10899 aprobó los Contratos de Préstamo que financian el Proyecto de Ampliación y Mejoramiento del Corredor Vial San José - San Ramón, suscritos entre la República de Costa Rica con el Banco Centroamericano de Integración Económica (Contrato de Préstamo N°2341, por un monto de USD 600 millones) y con el Fondo OPEP para el Desarrollo Internacional (Contrato de Préstamo N° 16603P, por un monto de 150 millones de euros -equivalente a USD 170 millones-), siendo que dicha ley fue publicada el pasado 15 de abril en el Diario Oficial La Gaceta en el Alcance N°37 a la Gaceta N°68.

El Organismo Ejecutor del Proyecto es el Consejo Nacional de Vialidad (CONAVI), órgano adscrito al Ministerio de Obras Públicas y Transporte (MOPT), los cuales próximamente iniciarán la gestión ante del Ministerio de Hacienda de incorporación de los recursos provenientes de los créditos en el Presupuesto Nacional vía presupuesto extraordinario.

Respecto al Contrato de Préstamo N°9502-CR, suscrito entre el BIRF y la República de Costa Rica, por el monto de hasta US\$160.000.000, que financia el “Segundo Préstamo de Políticas de Desarrollo de la Gestión del Riesgo de Desastres en Costa Rica con Opción de Desembolso Diferido ante Catástrofes



(CAT DDO)", y aprobado mediante Ley N°10622 publicada el 9 de diciembre de 2024 en el Diario Oficial La Gaceta en el Alcance N°199 a la Gaceta N°231, cabe señalar que la razón por la que no se ha gestionado la incorporación de los recursos al presupuesto nacional, se debe a que dichos recursos solo podrán ser utilizados bajo una declaratoria de estado de emergencia; por lo tanto, se incluirán en el presupuesto mediante un decreto ejecutivo, de manera parcial o total, según sea necesario. Lo anterior, de conformidad con el Artículo 4 de la Ley antes citada, el cual establece lo siguiente:

"ARTÍCULO 4- Incorporación de recursos en el presupuesto ordinario y extraordinario de la República

Siendo que los recursos del Contrato de Préstamo N.º 9502-CR son única y exclusivamente para que sean utilizados en la ejecución del "CAT-DDO", se autoriza al Poder Ejecutivo para que, vía decreto ejecutivo, incorpore en el presupuesto ordinario y extraordinario de la República, en forma parcial o total, conforme se requiera en cada caso, según la declaratoria de estado de emergencia, los recursos provenientes del contrato de préstamo aprobado por medio de la presente ley a favor de la Presidencia de la República, que posteriormente los transferirá a una cuenta en el Sistema de Cuentas del Sector Público, a nombre del Fondo Nacional de Emergencias administrado por la Comisión Nacional de Prevención de Riesgos y Atención de Emergencias."

El Ministerio de Hacienda a través de la Dirección General de Gestión de Deuda Pública da seguimiento a los programas/proyectos financiados con los créditos externos aprobados, siendo que los análisis se plasman en los Informes de Seguimiento Semestral sobre los Créditos Externos en Período de Ejecución del Gobierno Central y Resto del Sector Público y en las publicaciones mensuales de estadísticas con datos relevantes del estado de la cartera. Dicha información se



pone a disposición del público en la página oficial del Ministerio, la cual se puede acceder mediante los siguientes links:

<https://www.hacienda.go.cr/EstadisticasFiscales.html> Estadísticas de la Deuda Pública

(Ley 9694)

Informe de Deuda Pública Informe de
Seguimiento

Numeral 26:

Principios Presupuestarios

El presente proyecto atiende los principios presupuestarios que se establecen en el artículo 5 de la Ley de la Administración Financiera de la República y Presupuestos Públicos, 8131, referentes a que los traslados de recursos cuentan con el contenido económico en el Presupuesto de la República del presente año (principio de universalidad e integridad); los gastos contemplados se orientan a la obtención de los bienes y servicios que generan las entidades en beneficio del interés de la sociedad, según lo indicado por cada uno de las instituciones (principio de gestión financiera); se muestra una igualdad de recursos entre los montos de los gastos a rebajar respecto a las sumas de los gastos a aumentar, así como con su equilibrio en las fuentes de financiamiento (principio de equilibrio presupuestario); los gastos contemplados están programados para el presente ejercicio económico (principio de anualidad); el presupuesto de la República del año vigente, contiene los objetivos, las metas, así como los productos y los recursos asociados para su generación, cuyos traslados de montos según la entidad no modifica su programación (principio de programación); todas las asignaciones presupuestarias con los niveles de detalle, se han dado de acuerdo con el bloque de legalidad y constituyen las sumas máximas que podrán disponer las diversas instituciones y títulos presupuestarios incluidos en el presupuesto de



la República (principio de especialidad cuantitativa y cualitativa) y; finalmente, en la página web del Ministerio de Hacienda, específicamente en el sitio de la Dirección General de Presupuesto Nacional se publicará, tras su remisión y posterior aprobación, el presente proyecto de ley. Hay que destacar que en este mismo sitio está a disposición de la ciudadanía el Presupuesto de la República, en el detalle para cada título presupuestario de manera mensual, en la cual se pueden obtener los datos presupuestados de cada una de las subpartidas por objeto del gasto (principio de publicidad).

Atención Disposiciones contenidas en el informe de liquidación 2025

La Asamblea Legislativa en oficio AL-DSDI-OFI-0117-2025 del 25 de agosto del 2025, correspondiente al “Informe Negativo de Mayoría de LIQUIDACIÓN DE PRESUPUESTOS PÚBLICOS Y DICTAMEN DE LA CONTRALORÍA GENERAL DE LA REPÚBLICA DEL 2024 (COMISIÓN PERMANENTE DE ASUNTOS HACENDARIOS)”, Expediente Legislativo 24.991, estableció la siguiente disposición institucional al Ministerio de Hacienda:

“Revelar en los proyectos de ley del presupuesto inicial y de sus modificaciones, y en los informes relativos a la ejecución presupuestaria, la información referente a los fondos y fideicomisos adscritos a los Ministerios y Órganos Desconcentrados que componen el presupuesto de la República. Para el caso particular del Fondo de Desarrollo Social y Asignaciones Familiares, se requiere desagregar la clasificación presupuestaria de tal forma que sea posible determinar, tanto a nivel de lo presupuestado como a nivel de ejecución, el origen y uso de estos recursos, así como los recursos de estos sujetos que están en custodia o administración de sujetos privados. Para acreditar el cumplimiento, se deberá adjuntar la información anterior como parte de los documentos remitidos dentro de los



respectivos proyectos de ley de presupuesto y sus modificaciones, así como en el informe de liquidación presupuestaria del 2025 y subsiguientes.”

En atención a lo antes expuestos se detallan los recursos incorporados en el presente proyecto:

Cuadro 6: Recursos Fondo de Desarrollo Social y Asignaciones Familiares Incluidos en el presente proyecto
En colones

Fondos	Montos en colones Rebajar	Montos en colones Aumentar
Fondo de Desarrollo Social y Asignaciones Familiares (Fodesaf)	2.604.388.025,0	2.604.388.025,0

	LIQUIDACION A MARZO 2026 1/		MODIFICACION PRESUPUESTARIA H-010		
	PRESUPUESTO	DEVENGADO	REBAJAR	AUMENTAR	TOTAL GENERAL
211 MINISTERIO DE SALUD	35 791 790 876,00	87 919 180,24	- 2 604 388 025,00	2 604 388 025,00	-
1 - Servicios	35 791 790 876,00	87 919 180,24	- 2 604 388 025,00	1 000 000 000,00	- 1 604 388 025,00
5 - Bienes Duraderos	-	-		1 604 388 025,00	1 604 388 025,00
Total general	35 791 790 876,00	87 919 180,24	- 2 604 388 025,00	2 604 388 025,00	-

Fuente: Dirección General de Presupuesto Nacional

Por lo antes expuesto, el Poder Ejecutivo somete a consideración de la Asamblea Legislativa de la República de Costa Rica, el presente Proyecto de Ley correspondiente al “Primer Presupuesto Extraordinario de la República y Primera Modificación Legislativa a la Ley 10.836, Ley de Presupuesto Ordinario y Extraordinario de la República para el Ejercicio Económico de 2026”.

LEY No.

LA ASAMBLEA LEGISLATIVA DE LA REPÚBLICA DE COSTA RICA DECRETA:

PRIMER PRESUPUESTO EXTRAORDINARIO DE LA REPÚBLICA Y PRIMERA MODIFICACIÓN LEGISLATIVA DE LA LEY N°10.836, LEY DE PRESUPUESTO ORDINARIO Y EXTRAORDINARIO DE LA REPÚBLICA PARA EL PARA EL EJERCICIO ECONÓMICO 2026, DEL 11 DE DICIEMBRE DE 2025.

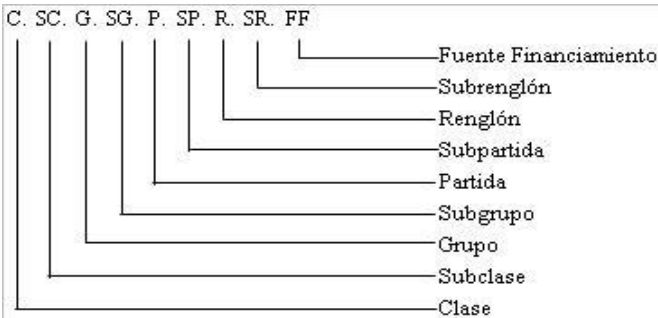
Artículo 1: Modifícase los incisos A, B y C del artículo 1° de la Ley de Presupuesto Ordinario y Extraordinario de la República para el Ejercicio Económico del 2026, Ley N° 10.836, publicada en el Alcance N° 159, a La Gaceta N° 233 del 11 de diciembre de 2025, en la forma que se muestra a continuación:

INCISO B:

DETALLE DEL CÁLCULO DE LOS INGRESOS EXTRAORDINARIOS INTERNOS DEL GOBIERNO DE LA REPÚBLICA PARA EL EJERCICIO ECONÓMICO DEL 2026 (en colones corrientes).

REBAJAR

3000000000000	FINANCIAMIENTO	58.424.479.523,11
3100000000000	FINANCIAMIENTO INTERNO	58.424.479.523,11
3130000000000	EMISIÓN DE TÍTULOS VALORES	58.424.479.523,11
3131020000000	COLOCACIÓN DE TÍTULOS VALORES DE LARGO PLAZO	58.424.479.523,11
3131020000280	Emisión Títulos Valores Deuda Interna	58.424.479.523,11
	TOTAL REBAJAR:	58.424.479.523,11

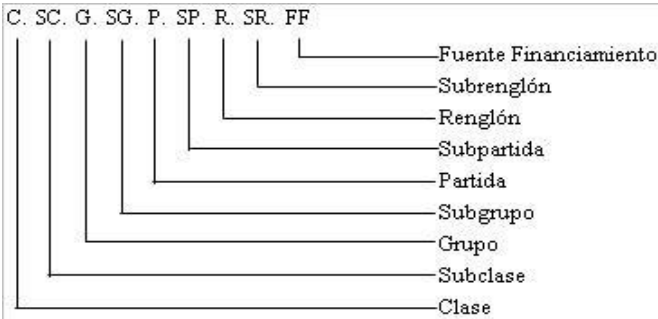


CON LOS MOVIMIENTOS DEL INCISO B) DE ESTE PRESUPUESTO EXTRAORDINARIO, LA AUTORIZACIÓN DE COLOCACIÓN DE TÍTULOS VALORES DE DEUDA INTERNA PARA EL EJERCICIO ECONÓMICO DEL 2026 ASCIENDE A CUATRO BILLONES OCHOCIENTOS CATORCE MIL DOSCIENTOS CUARENTA Y CINCO MILLONES SEISCIENTOS CATORCE MIL CUATROCIENTOS TREINTA Y DOS COLONES CON OCHENTA Y NUEVE CÉNTIMOS.

**INCISO B:
DETALLE DEL CÁLCULO DE LOS INGRESOS EXTRAORDINARIOS INTERNOS DEL GOBIERNO
DE LA REPÚBLICA PARA EL EJERCICIO ECONÓMICO DEL 2026 (en colones corrientes).**

AUMENTAR

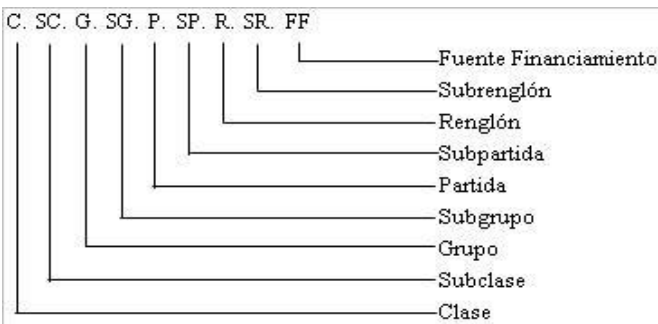
3000000000000	FINANCIAMIENTO	5.574.540.782,48
3300000000000	RECURSOS DE VIGENCIAS ANTERIORES	5.574.540.782,48
3320000000000	SUPERÁVIT ESPECÍFICO	5.574.540.782,48
3321010000966	Superávit Convenio JAPDEVA-CONAVI para reparación de losas Ruta Nacional 240 sección Buenos Aires-Moín	1.815.926.657,43
3321010100966	Superávit Convenio JAPDEVA-CONAVI para sustitución del puente sobre el río La Estrella	3.758.614.125,05
	TOTAL AUMENTAR:	5.574.540.782,48
	REBAJAR NETO	52.849.938.740,63



**INCISO C:
DETALLE DEL CÁLCULO DE LOS INGRESOS EXTRAORDINARIOS EXTERNOS DEL GOBIERNO
DE LA REPÚBLICA PARA EL EJERCICIO ECONÓMICO DE 2026 (en colones corrientes).**

REBAJAR

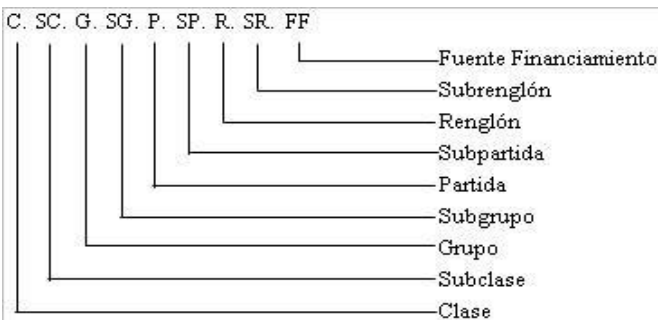
3000000000000	FINANCIAMIENTO	40.186.507.400,08
3200000000000	FINANCIAMIENTO EXTERNO	40.186.507.400,08
3210000000000	PRÉSTAMOS DIRECTOS	40.186.507.400,08
3212000000000	PRÉSTAMOS GOBIERNOS EXTRANJEROS	40.186.507.400,08
3212002000512	Crédito entre el Gobierno de Costa Rica y el Banco de Importación y Exportación de China EXIMBANK- Ley N°9293- Proyecto Rehabilitación y Ampliación de la Ruta Nacional N°32, Tramo: Ruta N° 4 - Limón	40.186.507.400,08
	TOTAL REBAJAR:	40.186.507.400,08



**INCISO A:
DETALLE DEL CÁLCULO DE LOS INGRESOS CORRIENTES DEL GOBIERNO DE LA REPÚBLICA
PARA EL EJERCICIO ECONÓMICO DE 2026 (en colones corrientes).**

AUMENTAR

1000000000000	INGRESOS CORRIENTES	658.074.547,86
1100000000000	INGRESOS TRIBUTARIOS	53.737.446,79
1130000000000	IMPUESTOS SOBRE BIENES Y SERVICIOS	53.737.446,79
1132000000000	IMPUESTOS ESPECÍFICOS SOBRE LA PRODUCCIÓN Y CONSUMO DE BIENES Y SERVICIOS	53.737.446,79
1132010000000	IMPUESTOS ESPECÍFICOS SOBRE LA PRODUCCIÓN Y CONSUMO DE BIENES	53.737.446,79
1132010200000	Impuestos específicos sobre la explotación de recursos naturales y minerales	53.737.446,79
1132010240001	Impuesto a la Minería Ley 6797 inciso b) art. 55	53.737.446,79
1300000000000	INGRESOS NO TRIBUTARIOS	464.002.977,96
1330000000000	MULTAS, SANCIONES, REMATES Y COMISOS	464.002.977,96
1331000000000	MULTAS Y SANCIONES	464.002.977,96
1331040000000	Sanciones administrativas y judiciales	464.002.977,96
1331040100001	Sanciones Administrativas y Otros	464.002.977,96
1400000000000	TRANSFERENCIAS CORRIENTES	140.334.123,11
1410000000000	TRANSFERENCIAS CORRIENTES DEL SECTOR PÚBLICO	140.334.123,11
1413000000000	Transferencias corrientes de Instituciones Descentralizadas no Empresariales	125.485.303,11
1413100000001	Transferencias corrientes de Instituciones Descentralizadas no Empresariales Superávit Libre artículo 5 Ley 9371	61.168.935,92
1413160000001	Transferencias corrientes Instituciones Descentralizadas no Empresariales Superávit Libre artículo 17 Título IV Ley 9635	64.316.367,19
1414000000000	Transferencias corrientes de Gobiernos Locales	14.848.820,00
1414080000001	Transferencias de Gobiernos Locales Superávit Libre artículo 17 Título IV Ley 9635	14.848.820,00
	TOTAL AUMENTAR:	658.074.547,86



Artículo 2: Modificase el artículo 2° de la Ley de Presupuesto Ordinario y Extraordinario de la República para el Ejercicio Económico del 2025, Ley No.10.836, publicada en el Alcance N° 159, a La Gaceta N° 233 del 11 de diciembre de 2025, en la forma que se muestra a continuación:

REBAJAR

CLASIFICACION DE GASTOS SEGUN OBJETO

G-O	FF	C-E	CF	IP / REGIÓN	REGIÓN	CONCEPTO	MONTO EN €
-----	----	-----	----	----------------	--------	----------	------------

Título: 209

MINISTERIO DE OBRAS PÚBLICAS Y TRANSPORTES

Programa: 332-00

CONSEJO NACIONAL DE VIALIDAD (CONAVI)

Registro Contable: 209-332-00

5 BIENES DURADEROS

40.186.507.400,08

502 CONSTRUCCIONES, ADICIONES Y MEJORAS

40.186.507.400,08

50202	512	2120	704510100	0	VÍAS DE COMUNICACIÓN TERRESTRE		40.186.507.400,08
							REGIÓN: SIN REGIÓN ASIGNADA

Total rebajar Programa: 332 40.186.507.400,08

Total rebajar Título: 209 40.186.507.400,08

Título: 230

SERVICIO DE LA DEUDA PÚBLICA

Programa: 825-00

SERVICIO DE LA DEUDA PÚBLICA

Registro Contable: 230-825-00

8 AMORTIZACIÓN

58.424.479.523,11

801 AMORTIZACIÓN DE TÍTULOS VALORES

58.424.479.523,11

80102					AMORTIZACIÓN DE TITULOS VALORES INTERNOS DE LARGO PLAZO		58.424.479.523,11
80102	280	3310	800000000	2800	AMORTIZACIÓN DE LA DEUDA INTERNA.		58.424.479.523,11
							REGIÓN: SIN REGIÓN ASIGNADA

Total rebajar Programa: 825 58.424.479.523,11

Total rebajar Título: 230 58.424.479.523,11

TOTAL REBAJAR: 98.610.986.923,19

AUMENTAR

CLASIFICACION DE GASTOS SEGUN OBJETO

G-O	FF	C-E	CF	IP / REGIÓN	REGIÓN	CONCEPTO	MONTO EN ¢
-----	----	-----	----	----------------	--------	----------	------------

Título: 203

MINISTERIO DE GOBERNACIÓN Y POLICÍA

Programa: 049-00

DESARROLLO DE LA COMUNIDAD

Registro Contable: 203-049-00

6 TRANSFERENCIAS CORRIENTES							50.513.200,00
604 TRANSFERENCIAS CORRIENTES. A ENTIDADES PRIVADAS SIN FINES DE LUCRO							50.513.200,00
60401						TRANSFERENCIAS CORRIENTES A ASOCIACIONES	50.513.200,00
60401	001	1320	706200000	3950		ASOCIACIONES DE DESARROLLO DE MONTES DE ORO REGIÓN: SIN REGIÓN ASIGNADA	50.513.200,00
(INCLUYE ¢50 513 200,00 PARA ASOCIACIONES DE DESARROLLO, A DISTRIBUIR POR LA DIRECCIÓN NACIONAL DE DESARROLLO DE LA COMUNIDAD (DINADECO), SEGÚN ARTÍCULO 55, INCISO II DE LA LEY N° 6797 "CÓDIGO DE MINERÍA" DEL 04 DE OCTUBRE DE 1982 Y SUS REFORMAS).							

Céd-Jur: 2-100-042004

Total aumentar Programa:	049	50.513.200,00
Total aumentar Título:	203	50.513.200,00

CLASIFICACION DE GASTOS SEGUN OBJETO

G.O.	F.F.	C.E.	C.F.	I.P./Región	Región	CONCEPTO	MONTO EN ¢
Título: 206							
MINISTERIO DE HACIENDA							
Programa: 132-00							
ACTIVIDADES CENTRALES							
						Registro Contable: 206-132-00	
0 REMUNERACIONES							30.615.032,75
001 REMUNERACIONES BÁSICAS							24.287.582,75
00101	001	1111	701120000	0		SUELDOS PARA CARGOS FIJOS REGIÓN: SIN REGIÓN ASIGNADA	24.287.582,75
03 INCENTIVOS SALARIALES							1.871.721,00
00303	001	1111	701120000	0		DECIMOTERCER MES REGIÓN: SIN REGIÓN ASIGNADA	1.871.721,00
04 CONTRIBUCIONES PATRONALES AL DESARROLLO Y LA SEGURIDAD SOCIAL							2.190.790,00
00401						CONTRIBUCIÓN PATRONAL AL SEGURO DE SALUD DE LA C.C.S.S	2.078.442,00
00401	001	1112	701120000	2000		CAJA COSTARRICENSE DE SEGURO SOCIAL. (CCSS) REGIÓN: SIN REGIÓN ASIGNADA (CONTRIBUCIÓN PATRONAL SEGURO DE SALUD, SEGÚN LEY No. 17 DEL 22 DE OCTUBRE DE 1943, LEY CONSTITUTIVA DE LA C.C.S.S. Y REGLAMENTO No.7082 DEL 03 DE DICIEMBRE DE 1996 Y SUS REFORMAS). Céd-Jur: 4-000-042147	2.078.442,00
00405						CONTRIBUCIÓN PATRONAL AL BANCO POPULAR Y DE DESARROLLO COMUNAL	112.348,00
00405	001	1112	701120000	2000		BANCO POPULAR Y DE DESARROLLO COMUNAL. (BPDC) REGIÓN: SIN REGIÓN ASIGNADA (SEGÚN LEY No. 4351 DEL 11 DE JULIO DE 1969, LEY ORGÁNICA DEL B.P.D.C.). Céd-Jur: 4-000-042152	112.348,00
05 CONTRIBUCIONES PATRONALES A FONDOS DE PENSIONES Y OTROS							
FONDOS DE CAPITALIZACIÓN							2.264.939,00

00501					CONTRIBUCIÓN PATRONAL AL SEGURO DE PENSIONES DE LA C.C.S.S.	1.253.806,00
00501	001	1112	701120000	2000	CAJA COSTARRICENSE DE SEGURO SOCIAL. (CCSS)	----- 1.253.806,00

CLASIFICACION DE GASTOS SEGUN OBJETO

G.O.	F.F.	C.E.	C.F.	I.P./Región	Región	CONCEPTO	MONTO EN ¢
						REGIÓN: SIN REGIÓN ASIGNADA	
						(CONTRIBUCIÓN PATRONAL SEGURO DE PENSIONES, SEGÚN LEY No. 17 DEL 22 DE OCTUBRE DE 1943, LEY CONSTITUTIVA DE LA C.C.S.S. Y REGLAMENTO No.6898 DEL 07 DE FEBRERO DE 1995 Y SUS REFORMAS). Céd-Jur: 4-000-042147	
00502						APORTE PATRONAL AL RÉGIMEN OBLIGATORIO DE PENSIONES COMPLEMENTARIAS.	674.089,00
00502	001	1112	701120000	2000		CAJA COSTARRICENSE DE SEGURO SOCIAL. (CCSS) REGIÓN: SIN REGIÓN ASIGNADA (APORTE PATRONAL AL RÉGIMEN DE PENSIONES, SEGÚN LEY DE PROTECCIÓN AL TRABAJADOR No.7983 DEL 16 DE FEBRERO DEL 2000). Céd-Jur: 4-000-042147	----- 674.089,00
00503						APORTE PATRONAL AL FONDO DE CAPITALIZACIÓN LABORAL	337.044,00
00503	001	1112	701120000	2000		CAJA COSTARRICENSE DE SEGURO SOCIAL. (CCSS) REGIÓN: SIN REGIÓN ASIGNADA (APORTE PATRONAL AL FONDO DE CAPITALIZACIÓN LABORAL, SEGÚN LEY DE PROTECCIÓN AL TRABAJADOR No. 7983 DEL 16 DE FEBRERO DEL 2000). Céd-Jur: 4-000-042147	----- 337.044,00
						6 TRANSFERENCIAS CORRIENTES	449.393,00
						601 TRANSFERENCIAS CORRIENTES AL SECTOR PÚBLICO	449.393,00
60103						TRANSFERENCIAS CORRIENTES A INSTITUCIONES DESCENTRALIZADAS NO EMPRESARIALES	449.393,00
60103	001	1310	701120000	2000		CAJA COSTARRICENSE DE SEGURO SOCIAL. (CCSS) REGIÓN: SIN REGIÓN ASIGNADA (CONTRIBUCIÓN ESTATAL AL SEGURO DE PENSIONES, SEGÚN LEY No. 17 DEL 22 DE OCTUBRE DE 1943, LEY CONSTITUTIVA DE LA C.C.S.S. Y REGLAMENTO No.6898 DEL 07 DE FEBRERO DE 1995 Y SUS REFORMAS). Céd-Jur: 4-000-042147	----- 60103 00 1 1310 701120000 20 20 C AJA

COSTARRICENSE DE SEGURO SOCIAL.

(CCSS)
REGIÓN: SIN REGIÓN ASIGNADA

393.219,00

56.174,00

CLASIFICACION DE GASTOS SEGUN OBJETO

G.O.	F.F.	C.E.	C.F.	I.P./Región	Región	CONCEPTO	MONTO EN ¢
------	------	------	------	-------------	--------	----------	------------

(CONTRIBUCIÓN ESTATAL AL SEGURO DE SALUD, SEGÚN LEY No. 17 DEL 22 DE OCTUBRE DE 1943, LEY CONSTITUTIVA DE LA C.C.S.S. Y REGLAMENTO No.7082 DEL 03 DE DICIEMBRE DE 1996 Y SUS REFORMAS).
Céd-Jur: 4-000-042147

Total aumentar Programa:	132	31.064.425,75
---------------------------------	------------	----------------------

Total aumentar Título:	206	31.064.425,75
-------------------------------	------------	----------------------

Título: 209

MINISTERIO DE OBRAS PÚBLICAS Y TRANSPORTES

Programa: 332-00

CONSEJO NACIONAL DE VIALIDAD (CONAVI)

Registro Contable: 209-332-00

1 SERVICIOS

1.815.926.657,43

108 MANTENIMIENTO Y REPARACIÓN

1.815.926.657,43

10802	966	2120	704510100	0	MANTENIMIENTO DE VÍAS DE COMUNICACIÓN	1.815.926.657,43
REGIÓN: SIN REGIÓN ASIGNADA						

5 BIENES DURADEROS

3.758.614.125,05

502 CONSTRUCCIONES, ADICIONES Y MEJORAS

3.758.614.125,05

50202	966	2120	704510100	0	VÍAS DE COMUNICACIÓN TERRESTRE	3.758.614.125,05
REGIÓN: SIN REGIÓN ASIGNADA						

Total aumentar Programa:	332	5.574.540.782,48
---------------------------------	------------	-------------------------

Total aumentar Título:	209	5.574.540.782,48
-------------------------------	------------	-------------------------

CLASIFICACION DE GASTOS SEGUN OBJETO

G.O. F.F. C.E. C.F. I.P./Región Región CONCEPTO MONTO EN €

Título: 214

MINISTERIO DE JUSTICIA Y PAZ

Programa: 800-00

FORTALECIMIENTO DE LA SEGURIDAD CIUDADANA Y PREVENCIÓN DE VIOLENCIA.

Registro Contable: 214-800-00

5 BIENES DURADEROS					209.312.031,00	
502 CONSTRUCCIONES, ADICIONES Y MEJORAS					209.312.031,00	
50201	001	2110	703600000	0	EDIFICIOS	209.312.031,00
REGIÓN: SIN REGIÓN ASIGNADA						
(FINANCIAMIENTO PARA LA CONSTRUCCIÓN, ADICIÓN Y MEJORAS DE DELEGACIONES POLICIALES Y CENTROS CÍVICOS POR LA PAZ, ENTRE OTRAS OBRAS).						
Total aumentar Programa: 800					209.312.031,00	
Total aumentar Título: 214					209.312.031,00	

Título: 219

MINISTERIO DE AMBIENTE Y ENERGÍA

Programa: 880-00

SISTEMA NACIONAL DE ÁREAS DE CONSERVACIÓN (SINAC)

Registro Contable: 219-880-00

1 SERVICIOS					203.325.768,00	
101 ALQUILERES					98.789.149,00	
10102	001	1120	705470100	0	ALQUILER DE MAQUINARIA, EQUIPO Y MOBILIARIO	98.789.149,00
REGIÓN: SIN REGIÓN ASIGNADA						
104 SERVICIOS DE GESTIÓN Y APOYO					41.033.073,00	
10406	001	1120	705470100	0	SERVICIOS GENERALES	41.033.073,00
REGIÓN: SIN REGIÓN ASIGNADA						
(PARA EL PAGO DE SERVICIOS DE SEGURIDAD, VIGILANCIA Y/O MONITOREO EN GENERAL).						
105 GASTOS DE VIAJE Y DE TRANSPORTE					14.999.455,00	
10502	001	1120	705470100	0	VIÁTICOS DENTRO DEL PAÍS	14.999.455,00

REGIÓN: SIN REGIÓN ASIGNADA

CLASIFICACION DE GASTOS SEGUN OBJETO

G.O.	F.F.	C.E.	C.F.	I.P./Región	Región	CONCEPTO	MONTO EN €
108 MANTENIMIENTO Y REPARACIÓN							<u>48.504.091,00</u>
10805	001	1120	705470100	0		MANTENIMIENTO Y REPARACIÓN DE EQUIPO DE TRANSPORTE REGIÓN: SIN REGIÓN ASIGNADA	48.504.091,00
2 MATERIALES Y SUMINISTROS							<u>23.525.000,00</u>
201 PRODUCTOS QUÍMICOS Y CONEXOS							<u>15.000.000,00</u>
20101	001	1120	705470100	0		COMBUSTIBLES Y LUBRICANTES REGIÓN: SIN REGIÓN ASIGNADA	11.000.000,00
20104	001	1120	705470100	0		TINTAS, PINTURAS Y DILUYENTES REGIÓN: SIN REGIÓN ASIGNADA	4.000.000,00
202 ALIMENTOS Y PRODUCTOS AGROPECUARIOS							<u>7.925.000,00</u>
20203	001	1120	705470100	0		ALIMENTOS Y BEBIDAS REGIÓN: SIN REGIÓN ASIGNADA	7.925.000,00
299 ÚTILES, MATERIALES Y SUMINISTROS DIVERSOS							<u>600.000,00</u>
29902	001	1120	705470100	0		ÚTILES Y MATERIALES MÉDICO, HOSPITALARIO Y DE INVESTIGACIÓN REGIÓN: SIN REGIÓN ASIGNADA	600.000,00
Total aumentar Programa:						880	<u>226.850.768,00</u>
Total aumentar Título:						219	<u>226.850.768,00</u>
Título: 230							
SERVICIO DE LA DEUDA PÚBLICA							
Programa: 825-00							
SERVICIO DE LA DEUDA PÚBLICA							
Registro Contable:						230-825-00	
8 AMORTIZACIÓN							<u>140.334.123,11</u>
801 AMORTIZACIÓN DE TÍTULOS VALORES							<u>140.334.123,11</u>
80102						AMORTIZACIÓN DE TITULOS VALORES INTERNOS DE LARGO PLAZO	140.334.123,11
80102	001	3310	800000000	2800		AMORTIZACIÓN DE LA DEUDA INTERNA. REGIÓN: SIN REGIÓN ASIGNADA	140.334.123,11
Total aumentar Programa:						825	<u>140.334.123,11</u>

Total aumentar Título:	230	140.334.123,11
TOTAL AUMENTAR:		6.232.615.330,34

RESUMEN DE REQUERIMIENTOS DE RECURSO HUMANO

RELACIÓN DE PUESTOS DE CARGOS FIJOS

Código	Objeto		Cuota	Cuota
Clase	Gasto	Detalle de los Puestos	Mensual	Anual
AUMENTAR				
Título:	206 MINISTERIO DE HACIENDA			
	TOTAL SALARIO BASE			22.469.640,00
11731	00101	4 PROFESIONAL DE SERVICIO CIVIL 3 a 1.872.470,00 Cls c/u (3.0 meses)	7.489.880,00	22.469.640,00
	00101	262 AJUSTE POR CAMBIOS ENTRE ESCALAS SALARIALES, SEGÚN LEY DE EMPLEO PUBLICO, N°10159, PUBLICADA 09/03/2023		1.817.942,75
		Total aumentar Título:		24.287.582,75
		TOTAL AUMENTAR:		24.287.582,75

AUMENTAR

Título: 206 MINISTERIO DE HACIENDA

TOTAL SALARIO BASE **22.469.640,00**

Programa: 132 ACTIVIDADES CENTRALES

TOTAL SALARIO BASE **22.469.640,00**

Nivel 1: 1 UNIDAD DE DIRECCION Y ADMINISTRACION

Nivel 2: 1 OFICINA DEL MINISTRO

Puesto	Clase	Descripción	Salario				Serv.			Anual		
			Base	Dias	Meses	Horas	Desde	Hasta	T.P.		Civil	F.F.
388697	11731	PROFESIONA L DE SERVICIO CIVIL 3	1.872.470,00	0	3,00	8	01/10/2026	31/12/2026	1		1	5.617.410,00
388698	11731	PROFESIONA L DE SERVICIO CIVIL 3	1.872.470,00	0	3,00	8	01/10/2026	31/12/2026	1		1	5.617.410,00
388699	11731	PROFESIONA L DE SERVICIO CIVIL 3	1.872.470,00	0	3,00	8	01/10/2026	31/12/2026	1		1	5.617.410,00
388700	11731	PROFESIONA L DE SERVICIO CIVIL 3	1.872.470,00	0	3,00	8	01/10/2026	31/12/2026	1		1	5.617.410,00

Coletilla	Obj.	Descripción	F.F.	Monto
262	101	AJUSTE POR CAMBIOS ENTRE ESCALAS SALARIALES, SEGÚN LEY DE EMPLEO PUBLICO, N°10159, PUBLICADA 09/03/2023	1	1.817.942,75

Total aumentar Programa: 132 **24.287.582,75**

Total aumentar Título: 206 **24.287.582,75**

TOTAL: AUMENTAR **24.287.582,75**

Artículo 3: Modificase el artículo 2° de la Ley de Presupuesto Ordinario y Extraordinario de la República para el Ejercicio Económico del 2025, Ley No.10.836, publicada en el Alcance N° 159, a La Gaceta N° 233 del 11 de diciembre de 2025, en la forma que se muestra a continuación:

REBAJAR

CLASIFICACION DE GASTOS SEGUN OBJETO

G-O	FF	C-E	CF	IP / REGIÓN	REGIÓN	CONCEPTO	MONTO EN ¢
Título: 203							
MINISTERIO DE GOBERNACIÓN Y POLICÍA							
Programa: 044-00							
ACTIVIDAD CENTRAL							
Registro Contable: 203-044-00							
1 SERVICIOS							15.300.000,00
101 ALQUILERES							4.250.000,00
10103	001	1120	703600000	0		ALQUILER DE EQUIPO DE CÓMPUTO REGIÓN: SIN REGIÓN ASIGNADA	4.250.000,00
102 SERVICIOS BÁSICOS							11.050.000,00
10204	001	1120	703600000	0		SERVICIO DE TELECOMUNICACIONES REGIÓN: SIN REGIÓN ASIGNADA	11.050.000,00
2 MATERIALES Y SUMINISTROS							140.000,00
202 ALIMENTOS Y PRODUCTOS AGROPECUARIOS							140.000,00
20203	001	1120	703600000	0		ALIMENTOS Y BEBIDAS REGIÓN: SIN REGIÓN ASIGNADA	140.000,00
Total rebajar Programa:						044	15.440.000,00
Programa: 055-00							
CONTROL DE MIGRACIÓN Y EXTRANJERÍA EN EL PAÍS							
Registro Contable: 203-055-00							
1 SERVICIOS							241.461.000,00
103 SERVICIOS COMERCIALES Y FINANCIEROS							241.461.000,00
10307	001	1120	703100000	0		SERVICIOS DE TECNOLOGIAS DE INFORMACIÓN REGIÓN: SIN REGIÓN ASIGNADA	241.461.000,00
Total rebajar Programa:						055	241.461.000,00
Total rebajar Título:						203	256.901.000,00

CLASIFICACION DE GASTOS SEGUN OBJETO

G.O.	F.F.	C.E.	C.F.	I.P./Región	Región	CONCEPTO	MONTO EN €
Título: 206							
MINISTERIO DE HACIENDA							
Programa: 134-00							
ADMINISTRACIÓN DE INGRESOS							
Subprograma: 03							
GESTIÓN ADUANERA							
Registro Contable:						206-134-03	
0 REMUNERACIONES							198.828.912,00
001 REMUNERACIONES BÁSICAS							198.828.912,00
00101	001	1111	701120000	0		SUELDOS PARA CARGOS FIJOS	198.828.912,00
REGIÓN: SIN REGIÓN ASIGNADA							
Total rebajar Subprograma:						03	198.828.912,00
Total rebajar Programa:						134	198.828.912,00
Programa: 136-00							
ADMINISTRACIÓN DE EGRESOS							
Subprograma: 06							
RECTORÍA DEL SUBSISTEMA DE CRÉDITO PÚBLICO							
Registro Contable:						206-136-06	
0 REMUNERACIONES							70.258.728,00
001 REMUNERACIONES BÁSICAS							70.258.728,00
00101	001	1111	701120000	0		SUELDOS PARA CARGOS FIJOS	70.258.728,00
REGIÓN: SIN REGIÓN ASIGNADA							
Total rebajar Subprograma:						06	70.258.728,00
Total rebajar Programa:						136	70.258.728,00
Total rebajar Título:						206	269.087.640,00

CLASIFICACION DE GASTOS SEGUN OBJETO

G.O.	F.F.	C.E.	C.F.	I.P./Región	Región	CONCEPTO	MONTO EN €
Título: 207							
MINISTERIO DE AGRICULTURA Y GANADERÍA							
Programa: 169-00							
ACTIVIDADES CENTRALES							
Registro Contable:						207-169-00	
7 TRANSFERENCIAS DE CAPITAL							419.722.000,00
701 TRANSFERENCIAS DE CAPITAL AL SECTOR PÚBLICO							419.722.000,00
70106						TRANSFERENCIAS DE CAPITAL A INSTITUCIONES PÚBLICAS FINANCIERAS	419.722.000,00
70106	280	2310	705490200	1550		CONSEJO RECTOR DEL SISTEMA DE BANCA PARA EL DESARROLLO. REGIÓN: SIN REGIÓN ASIGNADA (APORTE PARA FINANCIAR PROYECTOS PRODUCTIVOS EN EL SECTOR AGROPECUARIO, ACORDES AL MODELO DE DESARROLLO DEL PAÍS, SEGÚN LEY N° 8634 "LEY DEL SISTEMA DE BANCA PARA EL DESARROLLO", DEL 23/04/2008).	419.722.000,00
						Céd-Jur: 3-007-559723	
						Total rebajar Programa: 169	419.722.000,00
						Total rebajar Título: 207	419.722.000,00
Título: 209							
MINISTERIO DE OBRAS PÚBLICAS Y TRANSPORTES							
Programa: 326-00							
ADMINISTRACIÓN SUPERIOR							
Registro Contable:						209-326-00	
2 MATERIALES Y SUMINISTROS							6.799.998,00
201 PRODUCTOS QUÍMICOS Y CONEXOS							6.799.998,00
20101	001	1120	704560000	0		COMBUSTIBLES Y LUBRICANTES REGIÓN: SIN REGIÓN ASIGNADA	6.799.998,00
6 TRANSFERENCIAS CORRIENTES							1.000.000,00
602 TRANSFERENCIAS CORRIENTES A PERSONAS							1.000.000,00

60201 001 1320 704560000 0 BECAS A FUNCIONARIOS

1.000.000,00

CLASIFICACION DE GASTOS SEGUN OBJETO

G.O.	F.F.	C.E.	C.F.	I.P./Región	Región	CONCEPTO	MONTO EN €
REGIÓN: SIN REGIÓN ASIGNADA							
						Total rebajar Programa:	326 <u>7.799.998,00</u>
						Programa: 327-00	
ATENCIÓN DE INFRAESTRUCTURA VIAL							
						Registro Contable: 209-327-00	
						5 BIENES DURADEROS	<u>225.422.340,00</u>
						502 CONSTRUCCIONES, ADICIONES Y MEJORAS	<u>225.422.340,00</u>
50202	517	2120	704510100	0	VÍAS DE COMUNICACIÓN TERRESTRE	225.422.340,00	
REGIÓN: SIN REGIÓN ASIGNADA							
						Total rebajar Programa:	327 <u>225.422.340,00</u>
						Programa: 328-00	
PUERTOS Y REGULACIÓN MARÍTIMA							
						Registro Contable: 209-328-00	
						2 MATERIALES Y SUMINISTROS	<u>7.500.000,00</u>
						203 MATERIALES Y PRODUCTOS DE USO EN LA CONSTRUCCIÓN Y MANTENIMIENTO	<u>7.500.000,00</u>
20301	280	2120	704520000	0	MATERIALES Y PRODUCTOS METÁLICOS	7.500.000,00	
REGIÓN: SIN REGIÓN ASIGNADA							
						Total rebajar Programa:	328 <u>7.500.000,00</u>
						Programa: 329-00	
EDIFICACIONES NACIONALES							
						Registro Contable: 209-329-00	
						2 MATERIALES Y SUMINISTROS	<u>100.273.000,00</u>
						203 MATERIALES Y PRODUCTOS DE USO EN LA CONSTRUCCIÓN Y MANTENIMIENTO	<u>91.303.000,00</u>
20302	280	2110	701330000	0	MATERIALES Y PRODUCTOS MINERALES Y ASFÁLTICOS	91.303.000,00	
REGIÓN: SIN REGIÓN ASIGNADA							
						204 HERRAMIENTAS, REPUESTOS Y ACCESORIOS	<u>8.970.000,00</u>
20402	280	2110	701330000	0	REPUESTOS Y ACCESORIOS	8.970.000,00	

CLASIFICACION DE GASTOS SEGUN OBJETO

G.O.	F.F.	C.E.	C.F.	I.P./Región	Región	CONCEPTO	MONTO EN €
REGIÓN: SIN REGIÓN ASIGNADA							
Total rebajar Programa:						329	100.273.000,00
Programa: 330-00							
CONSEJO NACIONAL DE CONCESIONES (CNC)							
Registro Contable:						209-330-00	
1 SERVICIOS							6.000.000,00
103 SERVICIOS COMERCIALES Y FINANCIEROS							6.000.000,00
10307	001	1120	704560000	0		SERVICIOS DE TECNOLOGIAS DE INFORMACIÓN	6.000.000,00
REGIÓN: SIN REGIÓN ASIGNADA							
5 BIENES DURADEROS							61.880.664,00
599 BIENES DURADEROS DIVERSOS							61.880.664,00
59903	280	2240	704560000	0		BIENES INTANGIBLES	61.880.664,00
REGIÓN: SIN REGIÓN ASIGNADA							
6 TRANSFERENCIAS CORRIENTES							90.000.000,00
606 OTRAS TRANSFERENCIAS CORRIENTES AL SECTOR PRIVADO							90.000.000,00
60601	001	1320	704560000	0		INDEMNIZACIONES	90.000.000,00
REGIÓN: SIN REGIÓN ASIGNADA							
(PARA PAGO DE RESOLUCIONES ADMINISTRATIVAS Y SENTENCIAS JUDICIALES, ASÍ COMO LIQUIDACIÓN DEL IMPUESTO ÚNICO A LOS COMBUSTIBLES, ENTRE OTROS).							
Total rebajar Programa:						330	157.880.664,00
Programa: 331-00							
TRANSPORTE TERRESTRE							
Subprograma: 01							
ADMINISTRACIÓN VIAL Y TRANSPORTE TERRESTRE							
Registro Contable:						209-331-01	
0 REMUNERACIONES							23.127.288,00
001 REMUNERACIONES BÁSICAS							14.202.000,00
00101	001	1111	704510200	0		SUELDOS PARA CARGOS FIJOS	14.202.000,00
REGIÓN: SIN REGIÓN ASIGNADA							

CLASIFICACION DE GASTOS SEGUN OBJETO

G.O.	F.F.	C.E.	C.F.	I.P./Región	Región	CONCEPTO	MONTO EN €
002 REMUNERACIONES EVENTUALES							<u>3.550.500,00</u>
00203	001	1111	704510200	0		DISPONIBILIDAD LABORAL REGIÓN: SIN REGIÓN ASIGNADA	3.550.500,00
003 INCENTIVOS SALARIALES							<u>5.374.788,00</u>
00301	001	1111	704510200	0		RETRIBUCIÓN POR AÑOS SERVIDOS REGIÓN: SIN REGIÓN ASIGNADA	688.128,00
00399	001	1111	704510200	0		OTROS INCENTIVOS SALARIALES REGIÓN: SIN REGIÓN ASIGNADA	4.686.660,00
1 SERVICIOS							<u>12.500.000,00</u>
108 MANTENIMIENTO Y REPARACIÓN							<u>12.500.000,00</u>
10801	001	1120	704510200	0		MANTENIMIENTO DE EDIFICIOS, LOCALES Y TERRENOS REGIÓN: SIN REGIÓN ASIGNADA	12.500.000,00
2 MATERIALES Y SUMINISTROS							<u>30.000.000,00</u>
201 PRODUCTOS QUÍMICOS Y CONEXOS							<u>30.000.000,00</u>
20101	001	1120	704510200	0		COMBUSTIBLES Y LUBRICANTES REGIÓN: SIN REGIÓN ASIGNADA	30.000.000,00
Total rebajar Subprograma:						01	65.627.288,00
Subprograma:						03	-----
CONSEJO DE SEGURIDAD VIAL (COSEVI)							
Registro Contable:						209-331-03	
1 SERVICIOS							<u>19.150.000,00</u>
106 SEGUROS, REASEGUROS Y OTRAS OBLIGACIONES							<u>1.000.000,00</u>
10601	001	1120	704560000	0		SEGUROS REGIÓN: SIN REGIÓN ASIGNADA	1.000.000,00
108 MANTENIMIENTO Y REPARACIÓN							<u>18.150.000,00</u>
10808	001	1120	704560000	0		MANTENIMIENTO Y REPARACIÓN DE EQUIPO DE CÓMPUTO Y SISTEMAS DE INFORMACIÓN REGIÓN: SIN REGIÓN ASIGNADA	18.150.000,00
Total rebajar Subprograma:						03	19.150.000,00
Total rebajar Programa:						331	84.777.288,00

CLASIFICACION DE GASTOS SEGUN OBJETO

G.O.	F.F.	C.E.	C.F.	I.P./Región	Región	CONCEPTO	MONTO EN €
Programa: 332-00							
CONSEJO NACIONAL DE VIALIDAD (CONAVI)							
						Registro Contable:	209-332-00
0 REMUNERACIONES							96.783.864,00
001 REMUNERACIONES BÁSICAS							96.783.864,00
00103	280	2120	704510100	0	SERVICIOS ESPECIALES		96.783.864,00
REGIÓN: SIN REGIÓN ASIGNADA							
2 MATERIALES Y SUMINISTROS							4.011.000,00
299 ÚTILES, MATERIALES Y SUMINISTROS DIVERSOS							4.011.000,00
29901	280	2120	704510100	0	ÚTILES Y MATERIALES DE OFICINA Y CÓMPUTO		4.011.000,00
REGIÓN: SIN REGIÓN ASIGNADA							
3 INTERESES Y COMISIONES							200.000.000,00
302 INTERESES SOBRE PRÉSTAMOS							200.000.000,00
30208	001	1220	704510100	0	INTERESES SOBRE PRÉSTAMOS DEL SECTOR EXTERNO		200.000.000,00
REGIÓN: SIN REGIÓN ASIGNADA							
5 BIENES DURADEROS							10.489.000,00
501 MAQUINARIA, EQUIPO Y MOBILIARIO							5.491.462,00
50199	280	2210	704510100	0	MAQUINARIA, EQUIPO Y MOBILIARIO DIVERSO		5.491.462,00
REGIÓN: SIN REGIÓN ASIGNADA							
599 BIENES DURADEROS DIVERSOS							4.997.538,00
59903	280	2240	704510100	0	BIENES INTANGIBLES		4.997.538,00
REGIÓN: SIN REGIÓN ASIGNADA							
Total rebajar Programa:						332	311.283.864,00
Programa: 333-00							
CONSEJO TÉCNICO DE AVIACIÓN CIVIL (CTAC)							
						Registro Contable:	209-333-00
1 SERVICIOS							14.346.800,00

101 ALQUILERES

10103	001	1120	704540000	0	ALQUILER DE EQUIPO DE CÓMPUTO	<u>14.346.800,00</u>
					REGIÓN: SIN REGIÓN ASIGNADA	14.346.800,00

CLASIFICACION DE GASTOS SEGUN OBJETO

G.O.	F.F.	C.E.	C.F.	I.P./Región	Región	CONCEPTO	MONTO EN €
2 MATERIALES Y SUMINISTROS							12.233.675,00
201 PRODUCTOS QUÍMICOS Y CONEXOS							680.000,00
20104	001	1120	704540000	0		TINTAS, PINTURAS Y DILUYENTES REGIÓN: SIN REGIÓN ASIGNADA	680.000,00
204 HERRAMIENTAS, REPUESTOS Y ACCESORIOS							5.707.210,00
20401	001	1120	704540000	0		HERRAMIENTAS E INSTRUMENTOS REGIÓN: SIN REGIÓN ASIGNADA	1.750.000,00
20402	001	1120	704540000	0		REPUESTOS Y ACCESORIOS REGIÓN: SIN REGIÓN ASIGNADA	3.957.210,00
299 ÚTILES, MATERIALES Y SUMINISTROS DIVERSOS							5.846.465,00
29901	001	1120	704540000	0		ÚTILES Y MATERIALES DE OFICINA Y CÓMPUTO REGIÓN: SIN REGIÓN ASIGNADA	4.296.000,00
29906	001	1120	704540000	0		ÚTILES Y MATERIALES DE RESGUARDO Y SEGURIDAD REGIÓN: SIN REGIÓN ASIGNADA	150.465,00
29999	001	1120	704540000	0		OTROS ÚTILES, MATERIALES Y SUMINISTROS DIVERSOS REGIÓN: SIN REGIÓN ASIGNADA	1.400.000,00
Total rebajar Programa:							333 26.580.475,00
Total rebajar Título:							209 921.517.629,00

Título: 210

MINISTERIO DE EDUCACIÓN PÚBLICA

Programa: 550-00

DEFINICIÓN Y PLANIF. DE LA POLITICA EDUC.

Registro Contable: 210-550-00

1 SERVICIOS							29.658.037,00
103 SERVICIOS COMERCIALES Y FINANCIEROS							29.658.037,00
10301	001	1120	709800000	0		INFORMACIÓN REGIÓN: SIN REGIÓN ASIGNADA	29.658.037,00
Total rebajar Programa:							550 29.658.037,00

CLASIFICACION DE GASTOS SEGUN OBJETO

G.O.	F.F.	C.E.	C.F.	I.P./Región	Región	CONCEPTO	MONTO EN €
Programa: 551-00							
SERVICIOS DE APOYO A LA GESTIÓN							
						Registro Contable:	210-551-00
2 MATERIALES Y SUMINISTROS							13.031.538,00
299 ÚTILES, MATERIALES Y SUMINISTROS DIVERSOS							13.031.538,00
29903	001	1120	709800000	0		PRODUCTOS DE PAPEL, CARTÓN E IMPRESOS REGIÓN: SIN REGIÓN ASIGNADA	3.031.538,00
29905	001	1120	709800000	0		ÚTILES Y MATERIALES DE LIMPIEZA REGIÓN: SIN REGIÓN ASIGNADA	10.000.000,00
5 BIENES DURADEROS							490.000.000,00
599 BIENES DURADEROS DIVERSOS							490.000.000,00
59903	280	2240	709800000	0		BIENES INTANGIBLES REGIÓN: SIN REGIÓN ASIGNADA	490.000.000,00
						Total rebajar Programa:	551 503.031.538,00
Programa: 555-00							
APLICACIÓN DE LA TECNOLOGÍA A LA EDUCACIÓN							
						Registro Contable:	210-555-00
1 SERVICIOS							477.199.200,00
102 SERVICIOS BÁSICOS							477.199.200,00
10204	001	1120	709800000	0		SERVICIO DE TELECOMUNICACIONES REGIÓN: SIN REGIÓN ASIGNADA	477.199.200,00
						Total rebajar Programa:	555 477.199.200,00
Programa: 556-00							
GESTIÓN Y EVALUACIÓN DE LA CALIDAD							
						Registro Contable:	210-556-00
1 SERVICIOS							120.000.000,00
103 SERVICIOS COMERCIALES Y FINANCIEROS							120.000.000,00
10307	001	1120	709800000	0		SERVICIOS DE TECNOLOGIAS DE INFORMACIÓN REGIÓN: SIN REGIÓN ASIGNADA	120.000.000,00
						Total rebajar Programa:	556 120.000.000,00

CLASIFICACION DE GASTOS SEGUN OBJETO

G.O.	F.F.	C.E.	C.F.	I.P./Región	Región	CONCEPTO	MONTO EN ¢
Programa: 558-00							
PROGRAMAS DE EQUIDAD							
Registro Contable:						210-558-00	
1 SERVICIOS							284.441.216,00
105 GASTOS DE VIAJE Y DE TRANSPORTE							284.441.216,00
10501	001	1120	709600000	0		TRANSPORTE DENTRO DEL PAÍS REGIÓN: SIN REGIÓN ASIGNADA	284.441.216,00
						Total rebajar Programa: 558	284.441.216,00
Programa: 573-00							
IMPLEMENTACIÓN DE LA POLÍTICA EDUCATIVA							
Subprograma: 01							
ENSEÑANZA PREESCOLAR, 1ER. Y 2DO. CICLO							
Registro Contable:						210-573-01	
0 REMUNERACIONES							173.788.907,93
005 CONTRIBUCIONES PATRONALES A FONDOS DE PENSIONES Y OTROS FONDOS DE CAPITALIZACIÓN							173.788.907,93
00504						CONTRIBUCIÓN PATRONAL A OTROS FONDOS ADMINISTRADOS POR ENTES PÚBLICOS	173.788.907,93
00504	001	1112	709120000	2000		JUNTA DE PENSIONES Y JUBILACIONES DEL MAGISTERIO NACIONAL. REGIÓN: SIN REGIÓN ASIGNADA (COTIZACION PATRONAL ART No 41 DE LA LEY No.7531 DEL 10/07/1995, INCLUYE ¢173.788.907,93 PARA ATENDER EL PUNTO 3 DEL ACUERDO DE COMPROMISO DE PAGO DE DEUDAS DEL MINISTERIO DE EDUCACIÓN PÚBLICA (MEP) AL RÉGIMEN DE CAPITALIZACIÓN COLECTIVA, SUSCRITO EL 19 DE DICIEMBRE DE 2024 ENTRE JUPEMA, EL MEP Y EL MINISTERIO DE HACIENDA). Céd-Jur: 3-007-117191	173.788.907,93
6 TRANSFERENCIAS CORRIENTES							262.414.854,00
601 TRANSFERENCIAS CORRIENTES AL SECTOR PÚBLICO							262.414.854,00
60103						TRANSFERENCIAS CORRIENTES A INSTITUCIONES DESCENTRALIZADAS NO EMPRESARIALES	262.414.854,00
60103	001	1310	709120000	2200		JUNTAS DE EDUCACIÓN.	262.414.854,00

REGIÓN: SIN REGIÓN ASIGNADA

CLASIFICACION DE GASTOS SEGUN OBJETO

G.O.	F.F.	C.E.	C.F.	I.P./Región	Región	CONCEPTO	MONTO EN ¢
------	------	------	------	-------------	--------	----------	------------

(A DISTRIBUIR POR EL MEP A LOS PATRONATOS ESCOLARES DE LAS ESCUELAS DE ATENCIÓN PRIORITARIA O URBANO MARGINALES , PARA LA ADQUISICIÓN DE MATERIAL DIDÁCTICO, ALIMENTACIÓN, MEJORAMIENTO, Y MANTENIMIENTO DE LA INFRAESTRUCTURA EDUCATIVA, SEGÚN LEY 7972 DEL 22/12/1999 Y LOS ARTÍCULOS 15 y 25 DEL TÍTULO IV DE LA LEY 9635 “LEY FORTALECIMIENTO DE LAS FINANZAS PÚBLICAS” DEL 03/12/2018).
Céd-Jur: 2-100-042002

Total rebajar Subprograma:	01	436.203.761,93
-----------------------------------	-----------	-----------------------

Total rebajar Programa:	573	436.203.761,93
--------------------------------	------------	-----------------------

Total rebajar Título:	210	1.850.533.752,93
------------------------------	------------	-------------------------

Título: 211

MINISTERIO DE SALUD

Programa: 631-00

RECTORÍA DE LA SALUD

Subprograma: 01

RECTORÍA DE LA PRODUCCIÓN SOCIAL DE LA SALUD

Registro Contable: 211-631-01

0 REMUNERACIONES

7.566.204,00

003 INCENTIVOS SALARIALES

7.566.204,00

00399 001 1111 707600000 0

OTROS INCENTIVOS SALARIALES

7.566.204,00

REGIÓN: SIN REGIÓN ASIGNADA

Total rebajar Subprograma:	01	7.566.204,00
-----------------------------------	-----------	---------------------

CLASIFICACION DE GASTOS SEGUN OBJETO

G.O. F.F. C.E. C.F. I.P./Región Región CONCEPTO MONTO EN ¢

Subprograma: 02

CONTROL DEL TABACO Y SUS EFECTOS NOCIVOS EN LA SALUD

Registro Contable: 211-631-02

1 SERVICIOS

9.542.500,00

104 SERVICIOS DE GESTIÓN Y APOYO

9.542.500,00

10404	001	1120	707600000	0	SERVICIOS EN CIENCIAS ECONÓMICAS Y SOCIALES REGIÓN: SIN REGIÓN ASIGNADA (PARA LA EJECUCIÓN DEL PROYECTO TORTUGUERO LIBRE DE COLILLAS DE CIGARRO. INCLUYE RECURSOS POR ¢9.542.500,00, SEGÚN ARTICULO 29 INCISO B) DE LA LEY 9028 DEL 22/03/2012).	9.542.500,00
-------	-----	------	-----------	---	--	--------------

Total rebajar Subprograma: 02 9.542.500,00

Total rebajar Programa: 631 17.108.704,00

Programa: 632-00

PROVISIÓN DE SERVICIOS DE SALUD (CEN CINAI)

Registro Contable: 211-632-00

1 SERVICIOS

2.604.388.025,00

104 SERVICIOS DE GESTIÓN Y APOYO

1.000.000.000,00

10406	001	1120	707400000	0	SERVICIOS GENERALES REGIÓN: SIN REGIÓN ASIGNADA (PARA LA CONTRATACION DE MANTENIMIENTO DE EDIFICIOS. INCLUYE RECURSOS POR ¢1.000.000.000,00 PROVENIENTES DEL FONDO DE ASIGNACIONES FAMILIARES SEGÚN LEY 5662 DEL 23/12/1974 Y SUS REFORMAS, Y EL ARTÍCULO 10 INCISO A) DE LA LEY 8809 DEL 28/04/2010).	1.000.000.000,00
-------	-----	------	-----------	---	--	------------------

CLASIFICACION DE GASTOS SEGUN OBJETO

G.O.	F.F.	C.E.	C.F.	I.P./Región	Región	CONCEPTO	MONTO EN ¢
108 MANTENIMIENTO Y REPARACIÓN							<u>1.604.388.025,00</u>
10801	001	1120	707400000	0		MANTENIMIENTO DE EDIFICIOS, LOCALES Y TERRENOS REGIÓN: SIN REGIÓN ASIGNADA (INCLUYE RECURSOS POR ¢1.604.388.025,00 PROVENIENTES DEL FONDO DE ASIGNACIONES FAMILIARES SEGÚN LEY 5662 DEL 23/12/1974 Y SUS REFORMAS, Y EL ARTÍCULO 10 INCISO A) DE LA LEY 8809 DEL 28/04/2010).	1.604.388.025,00
						Total rebajar Programa:	632 2.604.388.025,00
						Total rebajar Título:	211 2.621.496.729,00
						Título: 218	

MINISTERIO DE CIENCIA, INNOVACIÓN, TECNOLOGÍA Y TELECOMUNICACIONES

Programa: 899-00

RECTORÍA DEL SECTOR TELECOMUNICACIONES

Registro Contable: 218-899-00

0 REMUNERACIONES							<u>78.366.430,00</u>
001 REMUNERACIONES BÁSICAS							<u>61.145.748,00</u>
00101	001	1111	704600000	0		SUELDOS PARA CARGOS FIJOS REGIÓN: SIN REGIÓN ASIGNADA	61.145.748,00
03 INCENTIVOS SALARIALES							<u>5.095.480,00</u>
00303	001	1111	704600000	0		DECIMOTERCER MES REGIÓN: SIN REGIÓN ASIGNADA	5.095.480,00
04 CONTRIBUCIONES PATRONALES AL DESARROLLO Y LA SEGURIDAD SOCIAL							<u>5.961.708,00</u>
00401						CONTRIBUCIÓN PATRONAL AL SEGURO DE SALUD DE LA C.C.S.S	<u>5.655.983,00</u>
00401	001	1112	704600000	2000		CAJA COSTARRICENSE DE SEGURO SOCIAL. (CCSS) REGIÓN: SIN REGIÓN ASIGNADA (CONTRIBUCIÓN PATRONAL SEGURO DE SALUD, SEGÚN LEY No. 17 DEL 22 DE OCTUBRE DE 1943, LEY CONSTITUTIVA DE LA C.C.S.S. Y REGLAMENTO No. 7082 DEL 03 DE DICIEMBRE DE 1996 Y SUS REFORMAS).	<u>5.655.983,00</u>

CLASIFICACION DE GASTOS SEGUN OBJETO

G.O.	F.F.	C.E.	C.F.	I.P./Región	Región	CONCEPTO	MONTO EN ¢
						Céd-Jur: 4-000-042147	
00405						CONTRIBUCIÓN PATRONAL AL BANCO POPULAR Y DE DESARROLLO COMUNAL	305.725,00
00405	001	1112	704600000	2000		BANCO POPULAR Y DE DESARROLLO COMUNAL. (BPDC) REGIÓN: SIN REGIÓN ASIGNADA (SEGÚN LEY No. 4351 DEL 11 DE JULIO DE 1969, LEY ORGÁNICA DEL B.P.D.C.). Céd-Jur: 4-000-042152	----- 305.725,00
05 CONTRIBUCIONES PATRONALES A FONDOS DE PENSIONES Y OTROS							
						FONDOS DE CAPITALIZACIÓN	<u>6.163.494,00</u>
00501						CONTRIBUCIÓN PATRONAL AL SEGURO DE PENSIONES DE LA C.C.S.S.	3.411.933,00
00501	001	1112	704600000	2000		CAJA COSTARRICENSE DE SEGURO SOCIAL. (CCSS) REGIÓN: SIN REGIÓN ASIGNADA (CONTRIBUCIÓN PATRONAL SEGURO DE PENSIONES, SEGÚN LEY No. 17 DEL 22 DE OCTUBRE DE 1943, LEY CONSTITUTIVA DE LA C.C.S.S. Y REGLAMENTO No. 6898 DEL 07 DE FEBRERO DE 1995 Y SUS REFORMAS). Céd-Jur: 4-000-042147	----- 3.411.933,00
00502						APORTE PATRONAL AL RÉGIMEN OBLIGATORIO DE PENSIONES	
						COMPLEMENTARIAS.	1.834.373,00
00502	001	1112	704600000	2000		CAJA COSTARRICENSE DE SEGURO SOCIAL. (CCSS) REGIÓN: SIN REGIÓN ASIGNADA (APORTE PATRONAL AL RÉGIMEN DE PENSIONES, SEGÚN LEY DE PROTECCIÓN AL TRABAJADOR No. 7983 DEL 16 DE FEBRERO DEL 2000). Céd-Jur: 4-000-042147	----- 1.834.373,00
00503						APORTE PATRONAL AL FONDO DE CAPITALIZACIÓN LABORAL	917.188,00
00503	001	1112	704600000	2000		CAJA COSTARRICENSE DE SEGURO SOCIAL. (CCSS) REGIÓN: SIN REGIÓN ASIGNADA (APORTE PATRONAL AL FONDO DE	-----

TALIZACIÓN LABORAL, SEGÚN LEY DE
PROTECCIÓN AL TRABAJADOR No. 7983 DEL 16
DE FEBRERO DEL 2000).
Céd-Jur: 4-000-042147

917.188,00

CLASIFICACION DE GASTOS SEGUN OBJETO

G.O.	F.F.	C.E.	C.F.	I.P./Región	Región	CONCEPTO	MONTO EN ¢
1 SERVICIOS							164.550.000,00
103 SERVICIOS COMERCIALES Y FINANCIEROS							151.550.000,00
10301	001	1120	704600000	0		INFORMACIÓN REGIÓN: SIN REGIÓN ASIGNADA	151.550.000,00
107 CAPACITACIÓN Y PROTOCOLO							13.000.000,00
10702	001	1120	704600000	0		ACTIVIDADES PROTOCOLARIAS Y SOCIALES REGIÓN: SIN REGIÓN ASIGNADA	13.000.000,00
6 TRANSFERENCIAS CORRIENTES							3.207.541,00
601 TRANSFERENCIAS CORRIENTES AL SECTOR PÚBLICO							1.112.856,00
60103						TRANSFERENCIAS CORRIENTES A INSTITUCIONES DESCENTRALIZADAS NO EMPRESARIALES	1.112.856,00
60103	001	1310	704600000	2000		CAJA COSTARRICENSE DE SEGURO SOCIAL. (CCSS) REGIÓN: SIN REGIÓN ASIGNADA (CONTRIBUCIÓN ESTATAL AL SEGURO DE PENSIONES, SEGÚN LEY No. 17 DEL 22 DE OCTUBRE DE 1943, LEY CONSTITUTIVA DE LA C.C.S.S. Y REGLAMENTO No. 6898 DEL 07 DE FEBRERO DE 1995 Y SUS REFORMAS). Céd-Jur: 4-000-042147	959.990,00
60103	001	1310	704600000	2020		CAJA COSTARRICENSE DE SEGURO SOCIAL. (CCSS) REGIÓN: SIN REGIÓN ASIGNADA (CONTRIBUCIÓN ESTATAL AL SEGURO DE SALUD, SEGÚN LEY No. 17 DEL 22 DE OCTUBRE DE 1943, LEY CONSTITUTIVA DE LA C.C.S.S. Y REGLAMENTO No. 7082 DEL 03 DE DICIEMBRE DE 1996 Y SUS REFORMAS). Céd-Jur: 4-000-042147	152.866,00
607 TRANSFERENCIAS CORRIENTES AL SECTOR EXTERNO							2.094.685,00
60701						TRANSFERENCIAS CORRIENTES A ORGANISMOS INTERNACIONALES	2.094.685,00
60701	001	1330	704600000	2050		COMISIÓN TÉCNICA REGIONAL DE TELECOMUNICACIONES (COMTELCA). REGIÓN: SIN REGIÓN ASIGNADA (REBAJO PARCIAL, PAGO CUOTA ANUAL ORDINARIA 2026, A LA COMISIÓN TÉCNICA REGIONAL DE TELECOMUNICACIONES (COMTELCA), SEGÚN ART.1 Y 10 DE LEY No.8209 DEL 08/03/2002).	2.094.685,00

CLASIFICACION DE GASTOS SEGUN OBJETO

G.O.	F.F.	C.E.	C.F.	I.P./Región	Región	CONCEPTO	MONTO EN €
Céd-Jur: 2-100-098311							
						Total rebajar Programa:	899 <u>246.123.971,00</u>
						Total rebajar Título:	218 <u>246.123.971,00</u>
						Título: 401	
TRIBUNAL SUPREMO DE ELECCIONES							
						Programa: 850-00	
TRIBUNAL SUPREMO DE ELECCIONES							
						Subprograma: 02	
ORGANIZACIÓN DE ELECCIONES							
						Registro Contable: 401-850-02	
						0 REMUNERACIONES	<u>3.655.399,00</u>
						002 REMUNERACIONES EVENTUALES	<u>3.655.399,00</u>
00201	001	1111	701600000	0		TIEMPO EXTRAORDINARIO REGIÓN: SIN REGIÓN ASIGNADA	3.655.399,00
						1 SERVICIOS	<u>403.662.000,00</u>
						101 ALQUILERES	<u>424.000,00</u>
10104	001	1120	701600000	0		ALQUILER DE EQUIPO Y DERECHOS PARA TELECOMUNICACIONES REGIÓN: SIN REGIÓN ASIGNADA	424.000,00
						102 SERVICIOS BÁSICOS	<u>2.200.000,00</u>
10203	001	1120	701600000	0		SERVICIO DE CORREO REGIÓN: SIN REGIÓN ASIGNADA	2.200.000,00
						103 SERVICIOS COMERCIALES Y FINANCIEROS	<u>90.000.000,00</u>
10304	001	1120	701600000	0		TRANSPORTE DE BIENES REGIÓN: SIN REGIÓN ASIGNADA	90.000.000,00
						105 GASTOS DE VIAJE Y DE TRANSPORTE	<u>221.510.000,00</u>
10501	001	1120	701600000	0		TRANSPORTE DENTRO DEL PAÍS REGIÓN: SIN REGIÓN ASIGNADA	3.010.000,00
10502	001	1120	701600000	0		VIÁTICOS DENTRO DEL PAÍS REGIÓN: SIN REGIÓN ASIGNADA	138.500.000,00
10503	001	1120	701600000	0		TRANSPORTE EN EL EXTERIOR REGIÓN: SIN REGIÓN ASIGNADA	50.000.000,00

CLASIFICACION DE GASTOS SEGUN OBJETO

G.O.	F.F.	C.E.	C.F.	I.P./Región	Región	CONCEPTO	MONTO EN €
10504	001	1120	701600000	0		VIÁTICOS EN EL EXTERIOR REGIÓN: SIN REGIÓN ASIGNADA	30.000.000,00
106 SEGUROS, REASEGUROS Y OTRAS OBLIGACIONES							<u>568.000,00</u>
10601	001	1120	701600000	0		SEGUROS REGIÓN: SIN REGIÓN ASIGNADA	568.000,00
107 CAPACITACIÓN Y PROTOCOLO							<u>48.960.000,00</u>
10702	001	1120	701600000	0		ACTIVIDADES PROTOCOLARIAS Y SOCIALES REGIÓN: SIN REGIÓN ASIGNADA	48.960.000,00
108 MANTENIMIENTO Y REPARACIÓN							<u>10.000.000,00</u>
10801	001	1120	701600000	0		MANTENIMIENTO DE EDIFICIOS, LOCALES Y TERRENOS REGIÓN: SIN REGIÓN ASIGNADA	10.000.000,00
199 SERVICIOS DIVERSOS							<u>30.000.000,00</u>
19903	001	1120	701600000	0		GASTOS DE OFICINAS EN EL EXTERIOR REGIÓN: SIN REGIÓN ASIGNADA	30.000.000,00
2 MATERIALES Y SUMINISTROS							<u>34.567.000,00</u>
201 PRODUCTOS QUÍMICOS Y CONEXOS							<u>24.000.000,00</u>
20101	001	1120	701600000	0		COMBUSTIBLES Y LUBRICANTES REGIÓN: SIN REGIÓN ASIGNADA	24.000.000,00
202 ALIMENTOS Y PRODUCTOS AGROPECUARIOS							<u>4.692.000,00</u>
20203	001	1120	701600000	0		ALIMENTOS Y BEBIDAS REGIÓN: SIN REGIÓN ASIGNADA	4.692.000,00
299 ÚTILES, MATERIALES Y SUMINISTROS DIVERSOS							<u>5.875.000,00</u>
29903	001	1120	701600000	0		PRODUCTOS DE PAPEL, CARTÓN E IMPRESOS REGIÓN: SIN REGIÓN ASIGNADA	5.875.000,00
Total rebajar Subprograma:						02	441.884.399,00
Total rebajar Programa:						850	441.884.399,00
Total rebajar Título:						401	441.884.399,00
TOTAL REBAJAR:							7.027.267.120,93

AUMENTAR

CLASIFICACION DE GASTOS SEGUN OBJETO

G-O	FF	C-E	CF	IP / REGIÓN	REGIÓN	CONCEPTO	MONTO EN €
------------	-----------	------------	-----------	------------------------	---------------	-----------------	-------------------

Título: 203

MINISTERIO DE GOBERNACIÓN Y POLICÍA

Programa: 044-00

ACTIVIDAD CENTRAL

Registro Contable: 203-044-00

5 BIENES DURADEROS

15.440.000,00

501 MAQUINARIA, EQUIPO Y MOBILIARIO

7.800.000,00

50105	001	2210	703600000	0	EQUIPO DE CÓMPUTO	7.800.000,00
REGIÓN: SIN REGIÓN ASIGNADA						

599 BIENES DURADEROS DIVERSOS

7.640.000,00

59903	001	2240	703600000	0	BIENES INTANGIBLES	7.640.000,00
REGIÓN: SIN REGIÓN ASIGNADA						

Total aumentar Programa: 044 15.440.000,00

Programa: 055-00

CONTROL DE MIGRACIÓN Y EXTRANJERÍA EN EL PAÍS

Registro Contable: 203-055-00

0 REMUNERACIONES

222.867.000,00

01 REMUNERACIONES BÁSICAS

176.635.000,00

00101	001	1111	703100000	0	SUELDOS PARA CARGOS FIJOS	176.635.000,00
REGIÓN: SIN REGIÓN ASIGNADA						

02 REMUNERACIONES EVENTUALES

3.000.000,00

00201	001	1111	703100000	0	TIEMPO EXTRAORDINARIO	3.000.000,00
REGIÓN: SIN REGIÓN ASIGNADA						

03 INCENTIVOS SALARIALES

7.607.000,00

00303	001	1111	703100000	0	DECIMOTERCER MES	7.607.000,00
REGIÓN: SIN REGIÓN ASIGNADA						

CLASIFICACION DE GASTOS SEGUN OBJETO

G.O.	F.F.	C.E.	C.F.	I.P./Región	Región	CONCEPTO	MONTO EN ¢
04	CONTRIBUCIONES PATRONALES AL DESARROLLO Y LA SEGURIDAD SOCIAL						<u>17.516.000,00</u>
00401						CONTRIBUCIÓN PATRONAL AL SEGURO DE SALUD DE LA C.C.S.S	<u>16.617.000,00</u>
00401	001	1112	703100000	2000		CAJA COSTARRICENSE DE SEGURO SOCIAL. (CCSS) REGIÓN: SIN REGIÓN ASIGNADA (CONTRIBUCIÓN PATRONAL SEGURO DE SALUD, SEGÚN LEY No. 17 DEL 22 DE OCTUBRE DE 1943, LEY CONSTITUTIVA DE LA C.C.S.S. Y REGLAMENTO No. 7082 DEL 03 DE DICIEMBRE DE 1996 Y SUS REFORMAS. SE INCLUYE ¢25 397 544,00 CORRESPONDIENTES A LA LEY 8316, ART. 2, INCISO "G" DEL 26 DE SETIEMBRE DEL 2002). Céd-Jur: 4-000-042147	----- 16.617.000,00
00405						CONTRIBUCIÓN PATRONAL AL BANCO POPULAR Y DE DESARROLLO COMUNAL	
00405	001	1112	703100000	2000		BANCO POPULAR Y DE DESARROLLO COMUNAL. (BPDC) REGIÓN: SIN REGIÓN ASIGNADA (SEGÚN LEY No. 4351 DEL 11 DE JULIO DE 1969, LEY ORGÁNICA DEL B.P.D.C. SE INCLUYE ¢1 372 840,00 CORRESPONDIENTES A LA LEY 8316, ART. 2, INCISO "G" DEL 26 DE SETIEMBRE DEL 2002). Céd-Jur: 4-000-042152	----- 899.000,00
05	CONTRIBUCIONES PATRONALES A FONDOS DE PENSIONES Y OTROS						
	FONDOS DE CAPITALIZACIÓN						<u>18.109.000,00</u>
00501						CONTRIBUCIÓN PATRONAL AL SEGURO DE PENSIONES DE LA C.C.S.S.	<u>10.024.000,00</u>
00501	001	1112	703100000	2000		CAJA COSTARRICENSE DE SEGURO SOCIAL. (CCSS) REGIÓN: SIN REGIÓN ASIGNADA (CONTRIBUCIÓN PATRONAL SEGURO DE PENSIONES, SEGÚN LEY No. 17 DEL 22 DE OCTUBRE DE 1943, LEY CONSTITUTIVA DE LA C.C.S.S. Y REGLAMENTO No. 6898 DEL 07 DE FEBRERO DE 1995 Y SUS REFORMAS. SE INCLUYE ¢13 669 543,00 CORRESPONDIENTES A LA LEY 8316, ART. 2, INCISO "G" DEL 26 DE	-----

L 2002).
Céd-Jur: 4-000-042147

10.024.000,00

CLASIFICACION DE GASTOS SEGUN OBJETO

G.O.	F.F.	C.E.	C.F.	I.P./Región	Región	CONCEPTO	MONTO EN ¢
00502						APORTE PATRONAL AL RÉGIMEN OBLIGATORIO DE PENSIONES COMPLEMENTARIAS.	5.390.000,00
00502	001	1112	703100000	2000		CAJA COSTARRICENSE DE SEGURO SOCIAL. (CCSS) REGIÓN: SIN REGIÓN ASIGNADA (APORTE PATRONAL AL RÉGIMEN DE PENSIONES, SEGÚN LEY DE PROTECCIÓN AL TRABAJADOR No. 7983 DEL 16 DE FEBRERO DEL 2000. SE INCLUYE ¢7 349 216,00 CORRESPONDIENTES A LA LEY 8316, ART. 2, INCISO "G" DEL 26 DE SETIEMBRE DEL 2002). Céd-Jur: 4-000-042147	5.390.000,00
00503						APORTE PATRONAL AL FONDO DE CAPITALIZACIÓN LABORAL	2.695.000,00
00503	001	1112	703100000	2000		CAJA COSTARRICENSE DE SEGURO SOCIAL. (CCSS) REGIÓN: SIN REGIÓN ASIGNADA (APORTE PATRONAL AL FONDO DE CAPITALIZACIÓN LABORAL, SEGÚN LEY DE PROTECCIÓN AL TRABAJADOR No. 7983 DEL 16 DE FEBRERO DEL 2000). Céd-Jur: 4-000-042147	2.695.000,00
1 SERVICIOS							12.000.000,00
101 ALQUILERES							12.000.000,00
10101	001	1120	703100000	0		ALQUILER DE EDIFICIOS, LOCALES Y TERRENOS REGIÓN: SIN REGIÓN ASIGNADA	12.000.000,00
6 TRANSFERENCIAS CORRIENTES							6.594.000,00
601 TRANSFERENCIAS CORRIENTES AL SECTOR PÚBLICO							3.594.000,00
60103						TRANSFERENCIAS CORRIENTES A INSTITUCIONES DESCENTRALIZADAS NO EMPRESARIALES	3.594.000,00
60103	001	1310	703100000	2000		CAJA COSTARRICENSE DE SEGURO SOCIAL. (CCSS) REGIÓN: SIN REGIÓN ASIGNADA	3.144.000,00

(CONTRIBUCIÓN ESTATAL AL SEGURO DE PENSIONES, SEGÚN LEY No. 17 DEL 22 DE OCTUBRE DE 1943, LEY CONSTITUTIVA DE LA C.C.S.S. Y REGLAMENTO No. 6898 DEL 07 DE FEBRERO DE 1995 Y SUS REFORMAS. SE INCLUYE ¢4 804 941,00 CORRESPONDIENTES A LA LEY 8316, ART. 2, INCISO "G" DEL 26 DE SETIEMBRE DEL 2002).
Céd-Jur: 4-000-042147

CLASIFICACION DE GASTOS SEGUN OBJETO

G.O.	F.F.	C.E.	C.F.	I.P./Región	Región	CONCEPTO	MONTO EN ¢
60103	001	1310	703100000	2020		CAJA COSTARRICENSE DE SEGURO SOCIAL. (CCSS) REGION: SIN REGION ASIGNADA (CONTRIBUCIÓN ESTATAL AL SEGURO DE SALUD, SEGÚN LEY No. 17 DEL 22 DE OCTUBRE DE 1943, LEY CONSTITUTIVA DE LA C.C.S.S. Y REGLAMENTO No. 7082 DEL 03 DE DICIEMBRE DE 1996 Y SUS REFORMAS. SE INCLUYE ¢686 420,00 CORRESPONDIENTES A LA LEY 8316, ART. 2, INCISO "G" DEL 26 DE SETIEMBRE DEL 2002). Céd-Jur: 4-000-042147	450.000,00

603 PRESTACIONES

60399	001	1320	703100000	0		OTRAS PRESTACIONES REGION: SIN REGION ASIGNADA (SUBSIDIOS POR INCAPACIDAD)	3.000.000,00
-------	-----	------	-----------	---	--	--	--------------

Total aumentar Programa: 055 241.461.000,00

Total aumentar Título: 203 256.901.000,00

Título: 206

MINISTERIO DE HACIENDA

Programa: 134-00

ADMINISTRACIÓN DE INGRESOS

Subprograma: 03

GESTIÓN ADUANERA

Registro Contable: 206-134-03

0 REMUNERACIONES

198.828.912,00

001 REMUNERACIONES BÁSICAS

198.828.912,00

00101	001	1111	701120000	0		SUELDOS PARA CARGOS FIJOS REGION: SIN REGION ASIGNADA	198.828.912,00
-------	-----	------	-----------	---	--	--	----------------

Total aumentar Subprograma: 03 198.828.912,00

Total aumentar Programa: 134 198.828.912,00

CLASIFICACION DE GASTOS SEGUN OBJETO

G.O.	F.F.	C.E.	C.F.	I.P./Región	Región	CONCEPTO	MONTO EN €
Programa: 136-00							
ADMINISTRACIÓN DE EGRESOS							
Subprograma: 06							
RECTORÍA DEL SUBSISTEMA DE CRÉDITO PÚBLICO							
Registro Contable:						206-136-06	
0 REMUNERACIONES							70.258.728,00
001 REMUNERACIONES BÁSICAS							70.258.728,00
00101	001	1111	701120000	0		SUELDOS PARA CARGOS FIJOS	70.258.728,00
REGIÓN: SIN REGIÓN ASIGNADA							
						Total aumentar Subprograma:	06 70.258.728,00
						Total aumentar Programa:	136 70.258.728,00
						Total aumentar Título:	206 269.087.640,00
Título: 207							
MINISTERIO DE AGRICULTURA Y GANADERÍA							
Programa: 175-00							
SERVICIO DE EXTENSIÓN AGROPECUARIA Y RURAL							
Subprograma: 01							
DIRECCIÓN NACIONAL DE EXTENSIÓN AGROPECUARIA							
Registro Contable:						207-175-01	
7 TRANSFERENCIAS DE CAPITAL							419.722.000,00
701 TRANSFERENCIAS DE CAPITAL AL SECTOR PÚBLICO							10.000.000,00
70103						TRANSFERENCIAS DE CAPITAL A INSTITUCIONES DESCENTRALIZADAS NO EMPRESARIALES	10.000.000,00
70103	280	2310	705490200	2000		JUNTA ADMINISTRATIVA COLEGIO TÉCNICO PROFESIONAL DE POCOCÍ, GUAPILES.	10.000.000,00
REGIÓN: SIN REGIÓN ASIGNADA							

CLASIFICACION DE GASTOS SEGUN OBJETO

G.O.	F.F.	C.E.	C.F.	I.P./Región	Región	CONCEPTO	MONTO EN ¢
						(PARA FORTALECIMIENTO DE CAPACIDADES AGROPRODUCTIVAS MEDIANTE LA DONACIÓN DE EQUIPO AGRÍCOLA EN EL CTP DE POCOÍ" JUNTA ADMINISTRATIVA DEL COLEGIO TÉCNICO PROFESIONAL DE POCOÍ, DE ACUERDO CON EL PROGRAMA PARA LA EJECUCIÓN DE PROYECTOS QUE CALIFIQUEN DENTRO DEL PROGRAMA DE INVERSIÓN Y DESARROLLO AGROPECUARIO PARA LA COMPETITIVIDAD DEL MEDIANO Y PEQUEÑO PRODUCTOR, SEGÚN LEY NO. 7064 "LEY DE FOMENTO A LA PRODUCCIÓN AGROPECUARIA FODEA Y ORGÁNICA DEL MAG" DEL 29/04/1987 Y SUS REFORMAS, ARTÍC. 1,2 Y 3 Y DECRETO No. 37485-H, ARTÍC.4).	
						Céd-Jur: 3-008-061071	
703						TRANSFERENCIAS DE CAPITAL A ENTIDADES PRIVADAS SIN FINES DE LUCRO	<u>409.722.000,00</u>
70301						TRANSFERENCIAS DE CAPITAL A ASOCIACIONES	<u>309.722.000,00</u>
70301	280	2320	705490200	2100		ASOCIACIÓN DE MUJERES EXITOSAS DE PERDERNAL. (AMEP). REGIÓN: SIN REGIÓN ASIGNADA	<u>3.000.000,00</u>
						(PARA EL MEJORAMIENTO COMERCIAL DE PULPAS, MERMELADAS DE FRUTAS TROPICALES Y VINOS MEDIANTE UN PLAN DE COMUNICACIÓN Y PUBLICIDAD" DE LA ASOCIACIÓN DE MUJERES EXITOSAS DE PEDERNAL (AMEP), DE ACUERDO CON EL PROGRAMA PARA LA EJECUCIÓN DE PROYECTOS QUE CALIFIQUEN DENTRO DEL PROGRAMA DE INVERSIÓN Y DESARROLLO AGROPECUARIO PARA LA COMPETITIVIDAD DEL MEDIANO Y PEQUEÑO PRODUCTOR, SEGÚN LEY NO. 7064 "LEY DE FOMENTO A LA PRODUCCIÓN AGROPECUARIA FODEA Y ORGÁNICA DEL MAG" DEL 29/04/1987 Y SUS REFORMAS, ARTÍC. 1, 2 Y 3 Y DECRETO No.37.485-H, ARTÍC.4). Céd-Jur: 3-002-658299	
70301	280	2320	705490200	2120		ASOCIACIÓN CÁMARA DE PIÑEROS UNIDOS. (CPU). REGIÓN: SIN REGIÓN ASIGNADA	40.000.000,00

CLASIFICACION DE GASTOS SEGUN OBJETO

G.O.	F.F.	C.E.	C.F.	I.P./Región	Región	CONCEPTO	MONTO EN ¢
						(PARA LA IMPLEMENTACIÓN DE TECNOLOGÍAS PARA LA TRANSFORMACIÓN DE RESIDUOS DE PIÑA EN ENERGÍA Y FABRICACIÓN DE BIOINSUMOS DE LA ASOCIACIÓN CÁMARA DE PIÑEROS UNIDOS (CPU)DE ACUERDO CON EL PROGRAMA PARA LA EJECUCIÓN DE PROYECTOS QUE CALIFIQUEN DENTRO DEL PROGRAMA DE INVERSIÓN Y DESARROLLO AGROPECUARIO PARA LA COMPETITIVIDAD DEL MEDIANO Y PEQUEÑO PRODUCTOR, SEGÚN LEY NO. 7064 "LEY DE FOMENTO A LA PRODUCCIÓN AGROPECUARIA FODEA Y ORGÁNICA DEL MAG" DEL 29/04/1987 Y SUS REFORMAS, ARTÍC. 1, 2 Y 3 Y DECRETO No. 37.485-H, ARTÍC. 4). Céd-Jur: 3-002-804829	
70301	280	2320	705490200	2130		ASOCIACIÓN DE PRODUCTORES DE PAPAYA PARA EXPORTACIÓN. (ASOPROPA). REGIÓN: SIN REGIÓN ASIGNADA	10.000.000,00
						(PARA LA IMPLEMENTACIÓN DE UNA BIOFÁBRICA PARA LA PRODUCCIÓN DE BIOINSUMOS AGRÍCOLAS MEDIANTE INVERSIÓN EN INFRAESTRUCTURA E INSUMO" DE LA ASOCIACIÓN DE PRODUCTORES DE PAPAYA PARA EXPORTACIÓN (ASOPROPA), DE ACUERDO CON EL PROGRAMA PARA LA EJECUCIÓN DE PROYECTOS QUE CALIFIQUEN DENTRO DEL PROGRAMA DE INVERSIÓN Y DESARROLLO AGROPECUARIO PARA LA COMPETITIVIDAD DEL MEDIANO Y PEQUEÑO PRODUCTOR, S SEGÚN LEY NO. 7064 "LEY DE FOMENTO A LA PRODUCCIÓN AGROPECUARIA FODEA Y ORGÁNICA DEL MAG" DEL 29/04/1987 Y SUS REFORMAS, ARTÍC. 1,2 Y 3 Y DECRETO No. 37485-H, ARTÍC.4). Céd-Jur: 3-002-673817	
70301	280	2320	705490200	2150		ASOCIACIÓN CÁMARA DE GANADEROS DE LIBERIA. (ASOCADEGALI). REGIÓN: SIN REGIÓN ASIGNADA	111.722.000,00

CLASIFICACION DE GASTOS SEGUN OBJETO

G.O.	F.F.	C.E.	C.F.	I.P./Región	Región	CONCEPTO	MONTO EN ¢
						(PARA LA CREACIÓN DE UN BANCO DE GENÉTICA BOVINA PARA LA REGIÓN CHOROTEGA MEDIANTE LA ADQUISICIÓN DE HEMBRAS CON ALTO VALOR GENÉTICO” DE LA ASOCIACIÓN CÁMARA DE GANADEROS DE LIBERIA (ASOCADEGALI), DE ACUERDO CON EL PROGRAMA PARA LA EJECUCIÓN DE PROYECTOS QUE CALIFIQUEN DENTRO DEL PROGRAMA DE INVERSIÓN Y DESARROLLO AGROPECUARIO PARA LA COMPETITIVIDAD DEL MEDIANO Y PEQUEÑO PRODUCTOR, SEGÚN LEY NO. 7064 "LEY DE FOMENTO A LA PRODUCCIÓN AGROPECUARIA FODEA Y ORGÁNICA DEL MAG" DEL 29/04/1987 Y SUS REFORMAS, ARTÍC. 1,2 Y 3 Y DECRETO No. 37485-H, ARTÍC.4). Céd-Jur: 3-002-051001	
70301	280	2320	705490400	2160		ASOCIACIÓN DE PESCADORES DE QUEPOS. REGIÓN: SIN REGIÓN ASIGNADA (PARA LA CONSTRUCCIÓN DE UNA ANTECÁMARA DE FRÍO PARA FÁBRICA DE HIELO PARA LA ASOCIACIÓN DE LA CÁMARA DE PESCADORES DE QUEPOS DE LA ASOCIACIÓN DE PESCADORES DE QUEPOS, DE ACUERDO CON EL PROGRAMA PARA LA EJECUCIÓN DE PROYECTOS QUE CALIFIQUEN DENTRO DEL PROGRAMA DE INVERSIÓN Y DESARROLLO AGROPECUARIO PARA LA COMPETITIVIDAD DEL MEDIANO Y PEQUEÑO PRODUCTOR, SEGÚN LEY NO. 7064 "LEY DE FOMENTO A LA PRODUCCIÓN AGROPECUARIA FODEA Y ORGÁNICA DEL MAG" DEL 29/04/1987 Y SUS REFORMAS, ARTÍC. 1,2 Y 3 Y DECRETO No. 37485-H, ARTÍC.4). Céd-Jur: 3-002-193924	15.000.000,00
70301	280	2320	705490400	2170		ASOCIACIÓN CÁMARA NACIONAL DE LA INDUSTRIA PALANGRERA. REGIÓN: SIN REGIÓN ASIGNADA	100.000.000,00

CLASIFICACION DE GASTOS SEGUN OBJETO

G.O.	F.F.	C.E.	C.F.	I.P./Región	Región	CONCEPTO	MONTO EN €
						(PARA LA ADQUISICIÓN DE LA TRANSMISIÓN ANUAL SATELITAL DE LAS BALIZAS PARA LA FLOTA PESQUERA DE MEDIANA Y AVANZADA ESCALA” DE LA ASOCIACIÓN CÁMARA NACIONAL DE LA INDUSTRIA PALANGRERA, DE ACUERDO CON EL PROGRAMA PARA LA EJECUCIÓN DE PROYECTOS QUE CALIFIQUEN DENTRO DEL PROGRAMA DE INVERSIÓN Y DESARROLLO AGROPECUARIO PARA LA COMPETITIVIDAD DEL MEDIANO Y PEQUEÑO PRODUCTOR, SEGÚN LEY NO. 7064 "LEY DE FOMENTO A LA PRODUCCIÓN AGROPECUARIA FODEA Y ORGÁNICA DEL MAG" DEL 29/04/1987 Y SUS REFORMAS, ARTÍC. 1,2 Y 3 Y DECRETO No. 37485-H, ARTÍC.4). Céd-Jur: 3-002-298061	
70301	280	2320	705490200	2180		ASOCIACIÓN DE PRODUCTORES AGROPECUARIOS DE EL ÁGUILA DE PEJIBAYE, PERÉZ ZELADÓN. REGIÓN: SIN REGIÓN ASIGNADA	20.000.000,00
						(PARA LA CONSTRUCCIÓN DE INFRAESTRUCTURA PARA EL ÁREA DE PROCESAMIENTO DE HARINA DE MAÍZ NIXTAMALIZADO" DE LA ASOCIACIÓN DE PRODUCTORES AGROPECUARIOS DE EL ÁGUILA DE PEJIBAYE, PÉREZ ZELEDÓN), DE ACUERDO CON EL PROGRAMA PARA LA EJECUCIÓN DE PROYECTOS QUE CALIFIQUEN DENTRO DEL PROGRAMA DE INVERSIÓN Y DESARROLLO AGROPECUARIO PARA LA COMPETITIVIDAD DEL MEDIANO Y PEQUEÑO PRODUCTOR, SEGÚN LEY NO. 7064 "LEY DE FOMENTO A LA PRODUCCIÓN AGROPECUARIA FODEA Y ORGÁNICA DEL MAG" DEL 29/04/1987 Y SUS REFORMAS, ARTÍC. 1,2 Y 3 Y DECRETO No. 37485-H, ARTÍC.4). Céd-Jur: 3-002-174188	
70301	280	2320	705490200	2190		ASOCIACIÓN CÁMARA DE PRODUCTORES DE CAÑA DEL ATLÁNTICO. (CPCA). REGIÓN: SIN REGIÓN ASIGNADA	10.000.000,00

CLASIFICACION DE GASTOS SEGUN OBJETO

G.O.	F.F.	C.E.	C.F.	I.P./Región	Región	CONCEPTO	MONTO EN ¢
						(PARA EL ESTABLECIMIENTO DE UNA BIOFÁBRICA PARA LA PRODUCCIÓN DE MICROORGANISMOS BENÉFICOS QUE IMPACTEN LA SOSTENIBILIDAD DE LAS UNIDADES PRODUCTIVAS DE LOS PRODUCTORES AGROPECUARIOS DE LOS CANTONES TURRIALBA Y JIMÉNEZ DE LA ASOCIACIÓN CAMARA DE PRODUCTORES DE CAÑA DEL ATLÁNTICO (CPCA) DE ACUERDO CON EL PROGRAMA PARA LA EJECUCIÓN DE PROYECTOS QUE CALIFIQUEN DENTRO DEL PROGRAMA DE INVERSIÓN Y DESARROLLO AGROPECUARIO PARA LA COMPETITIVIDAD DEL MEDIANO Y PEQUEÑO PRODUCTOR, SEGÚN LEY NO. 7064 "LEY DE FOMENTO A LA PRODUCCIÓN AGROPECUARIA FODEA Y ORGÁNICA DEL MAG" DEL 29/04/1987 Y SUS REFORMAS, ARTÍC. 1,2 Y 3 Y DECRETO No. 37485-H, ARTÍC.4). Céd-Jur: 3-002-045792	
70303						TRANSFERENCIAS DE CAPITAL A COOPERATIVAS	90.000.000,00
70303	280	2320	705490200	2040		COOPERATIVA DE CAFICULTORES Y SERVICIOS MÚLTIPLES DE CERRO AZUL R.L. (COOPECERROAZUL). REGIÓN: SIN REGIÓN ASIGNADA	10.000.000,00
						(PARA LA CONSTRUCCIÓN DE UN INVERNADERO TECNIFICADO PARA EL FORTALECIMIENTO DE LA PRODUCCIÓN SOSTENIBLE DE ALMÁCIGOS DE CÍTRICOS" DE LA COOPERATIVA DE CAFICULTORES Y SERVICIOS MÚLTIPLES DE CERRO AZUL R.L. (COOPECERROAZUL), DE ACUERDO CON EL PROGRAMA PARA LA EJECUCIÓN DE PROYECTOS QUE CALIFIQUEN DENTRO DEL PROGRAMA DE INVERSIÓN Y DESARROLLO AGROPECUARIO PARA LA COMPETITIVIDAD DEL MEDIANO Y PEQUEÑO PRODUCTOR, SEGÚN LEY NO. 7064 "LEY DE FOMENTO A LA PRODUCCIÓN AGROPECUARIA FODEA Y ORGÁNICA DEL MAG" DEL 29/04/1987 Y SUS REFORMAS, ARTÍC. 1,2 Y 3 Y DECRETO No. 37485-H, ARTÍC. 4). Céd-Jur: 3-004-045090	
70303	280	2320	705490200	2050		COOPERATIVA DE CAFICULTORES, AGROINDUSTRIAL Y SERVICIOS MÚLTIPLES DE SABALITO. R.L. (COOPESABALITO R.L.). REGIÓN: SIN REGIÓN ASIGNADA	60.000.000,00

CLASIFICACION DE GASTOS SEGUN OBJETO

G.O.	F.F.	C.E.	C.F.	I.P./Región	Región	CONCEPTO	MONTO EN €
						(PARA LA MODERNIZACIÓN INTEGRAL DEL BENEFICIO DE PRODUCTORES DE COOPESABALITO R.L"DE LA COOPERATIVA DE CAFICULTORES AGROINDUSTRIAL Y SERVICIOS MULTIPLES DE SABALITO R.L CEDULA JURIDICA 3-004-045121, DE ACUERDO CON EL PROGRAMA PARA LA EJECUCIÓN DE PROYECTOS QUE CALIFIQUEN DENTRO DEL PROGRAMA DE INVERSIÓN Y DESARROLLO AGROPECUARIO PARA LA COMPETITIVIDAD DEL MEDIANO Y PEQUEÑO PRODUCTOR, SEGÚN LEY NO. 7064 "LEY DE FOMENTO A LA PRODUCCIÓN AGROPECUARIA FODEA Y ORGÁNICA DEL MAG" DEL 29/04/1987 Y SUS REFORMAS, ARTÍC. 1,2 Y 3 Y DECRETO No. 37485-H, ARTÍC.4). Céd-Jur: 3-004-045121	
70303	280	2320	705490200	2060		COOPERATIVA AGRÍCOLA INDUSTRIAL DE SERVICIOS MÚLTIPLES EL GENERAL. R.L. REGIÓN: SIN REGIÓN ASIGNADA	20.000.000,00
						(PARA LA REACTIVACIÓN DE LA PRODUCCIÓN CAFETALERA SOSTENIBLE BAJO ESTÁNDARES NAMA CAFÉ, MEDIANTE EL SUMINISTRO DE ALMÁCIGO A PRODUCTORES, A TRAVÉS DE RECURSOS NO REEMBOLSABLES, EN BENEFICIO DE LOS ASOCIADOS DE LA COOPERATIVA AGRÍCOLA INDUSTRIAL DE SERVICIOS MÚLTIPLES EL GENERAL R.L.), DE ACUERDO CON EL PROGRAMA PARA LA EJECUCIÓN DE PROYECTOS QUE CALIFIQUEN DENTRO DEL PROGRAMA DE INVERSIÓN Y DESARROLLO AGROPECUARIO PARA LA COMPETITIVIDAD DEL MEDIANO Y PEQUEÑO PRODUCTOR, SEGÚN LEY NO. 7064 "LEY DE FOMENTO A LA PRODUCCIÓN AGROPECUARIA FODEA Y SUS REFORMAS, ARTÍC. 1, 2 Y 3 Y DECRETO No. 37.485-H, ARTÍC.4). Céd-Jur: 3-004-045099	
70399						TRANSFERENCIAS DE CAPITAL A OTRAS ENTIDADES PRIVADAS	
						SIN FINES DE LUCRO	10.000.000,00
70399	280	2320	705490200	2010		CENTRO AGRÍCOLA CANTONAL DE MATINA. (CAC MATINA). REGIÓN: SIN REGIÓN ASIGNADA	10.000.000,00

CLASIFICACION DE GASTOS SEGUN OBJETO

G.O. F.F. C.E. C.F. I.P./Región Región CONCEPTO MONTO EN €

(PARA LA CONSTRUCCIÓN DE UN MÓDULO DE FERMENTACIÓN TIPO CASCADA PARA MEJORAR EL PROCESO DE INDUSTRIALIZACIÓN DE CACAO” DEL CENTRO AGRÍCOLA CANTONAL DE MATINA (CAC MATINA), DE ACUERDO CON EL PROGRAMA PARA LA EJECUCIÓN DE PROYECTOS QUE CALIFIQUEN DENTRO DEL PROGRAMA DE INVERSIÓN Y DESARROLLO AGROPECUARIO PARA LA COMPETITIVIDAD DEL MEDIANO Y PEQUEÑO PRODUCTOR, SEGÚN LEY NO. 7064 "LEY DE FOMENTO A LA PRODUCCIÓN AGROPECUARIA FODEA Y ORGÁNICA DEL MAG" DEL 29/04/1987 Y SUS REFORMAS, ARTIC.1, 2 Y 3 Y DECRETO No. 37.485-H, ARTÍC.4).
Céd-Jur: 3-007-138955

Total aumentar Subprograma:	01	419.722.000,00
Total aumentar Programa:	175	419.722.000,00
Total aumentar Título:	207	419.722.000,00

Título: 209

MINISTERIO DE OBRAS PÚBLICAS Y TRANSPORTES

Programa: 326-00

ADMINISTRACIÓN SUPERIOR

Registro Contable: 209-326-00

0 REMUNERACIONES		6.695.511,00
02 REMUNERACIONES EVENTUALES		5.224.335,00
00201 001 1111 704560000 0	TIEMPO EXTRAORDINARIO	5.224.335,00
	REGIÓN: SIN REGIÓN ASIGNADA	
03 INCENTIVOS SALARIALES		435.188,00
00303 001 1111 704560000 0	DECIMOTERCER MES	435.188,00
	REGIÓN: SIN REGIÓN ASIGNADA	
04 CONTRIBUCIONES PATRONALES AL DESARROLLO Y LA SEGURIDAD SOCIAL		509.373,00
00401	CONTRIBUCIÓN PATRONAL AL SEGURO DE SALUD DE LA C.C.S.S	483.251,00

00401	001	1112	704560000	2000	CAJA COSTARRICENSE DE SEGURO SOCIAL. (CCSS) REGIÓN: SIN REGIÓN ASIGNADA	483.251,00
-------	-----	------	-----------	------	---	------------

CLASIFICACION DE GASTOS SEGUN OBJETO

G.O.	F.F.	C.E.	C.F.	I.P./Región	Región	CONCEPTO	MONTO EN ¢
						(CONTRIBUCIÓN PATRONAL SEGURO DE SALUD, SEGÚN LEY No. 17 DEL 22 DE OCTUBRE DE 1943, LEY CONSTITUTIVA DE LA C.C.S.S. Y REGLAMENTO No. 7082 DEL 03 DE DICIEMBRE DE 1996 Y SUS REFORMAS). Céd-Jur: 4-000-042147	
00405						CONTRIBUCIÓN PATRONAL AL BANCO POPULAR Y DE DESARROLLO COMUNAL	26.122,00
00405	001	1112	704560000	2000		BANCO POPULAR Y DE DESARROLLO COMUNAL. (BPDC) REGIÓN: SIN REGIÓN ASIGNADA (SEGÚN LEY No. 4351 DEL 11 DE JULIO DE 1969, LEY ORGÁNICA DEL B.P.D.C.). Céd-Jur: 4-000-042152	26.122,00
05 CONTRIBUCIONES PATRONALES A FONDOS DE PENSIONES Y OTROS							
						FONDOS DE CAPITALIZACIÓN	<u>526.615,00</u>
00501						CONTRIBUCIÓN PATRONAL AL SEGURO DE PENSIONES DE LA C.C.S.S.	291.518,00
00501	001	1112	704560000	2000		CAJA COSTARRICENSE DE SEGURO SOCIAL. (CCSS) REGIÓN: SIN REGIÓN ASIGNADA (CONTRIBUCIÓN PATRONAL SEGURO DE PENSIONES, SEGÚN LEY No. 17 DEL 22 DE OCTUBRE DE 1943, LEY CONSTITUTIVA DE LA C.C.S.S. Y REGLAMENTO No. 6898 DEL 07 DE FEBRERO DE 1995 Y SUS REFORMAS). Céd-Jur: 4-000-042147	291.518,00
00502						APORTE PATRONAL AL RÉGIMEN OBLIGATORIO DE PENSIONES	
						COMPLEMENTARIAS.	156.731,00
00502	001	1112	704560000	2000		CAJA COSTARRICENSE DE SEGURO SOCIAL. (CCSS) REGIÓN: SIN REGIÓN ASIGNADA (APORTE PATRONAL AL RÉGIMEN DE PENSIONES, SEGÚN LEY DE PROTECCIÓN AL TRABAJADOR No. 7983 DEL 16 DE FEBRERO DEL 2000). Céd-Jur: 4-000-042147	156.731,00

00503					APORTE PATRONAL AL FONDO DE CAPITALIZACIÓN LABORAL	78.366,00
00503	001	1112	704560000	2000	CAJA COSTARRICENSE DE SEGURO SOCIAL. (CCSS) REGIÓN: SIN REGIÓN ASIGNADA	----- 78.366,00

CLASIFICACION DE GASTOS SEGUN OBJETO

G.O.	F.F.	C.E.	C.F.	I.P./Región	Región	CONCEPTO	MONTO EN €
						(APORTE PATRONAL AL FONDO DE CAPITALIZACIÓN LABORAL, SEGÚN LEY DE PROTECCIÓN AL TRABAJADOR No. 7983 DEL 16 DE FEBRERO DEL 2000). Céd-Jur: 4-000-042147	
						1 SERVICIOS	201.000.000,00
						101 ALQUILERES	1.000.000,00
10103	001	1120	704560000	0		ALQUILER DE EQUIPO DE CÓMPUTO REGIÓN: SIN REGIÓN ASIGNADA	1.000.000,00
						108 MANTENIMIENTO Y REPARACIÓN	200.000.000,00
10808	001	1120	704560000	0		MANTENIMIENTO Y REPARACIÓN DE EQUIPO DE CÓMPUTO Y SISTEMAS DE INFORMACIÓN REGIÓN: SIN REGIÓN ASIGNADA	200.000.000,00
						2 MATERIALES Y SUMINISTROS	7.000.000,00
						201 PRODUCTOS QUÍMICOS Y CONEXOS	7.000.000,00
20102	001	1120	704560000	0		PRODUCTOS FARMACÉUTICOS Y MEDICINALES REGIÓN: SIN REGIÓN ASIGNADA	7.000.000,00
						5 BIENES DURADEROS	167.653.664,00
						501 MAQUINARIA, EQUIPO Y MOBILIARIO	67.380.664,00
50105	280	2210	704560000	0		EQUIPO DE CÓMPUTO REGIÓN: SIN REGIÓN ASIGNADA	59.880.664,00
50106	280	2210	704560000	0		EQUIPO SANITARIO, DE LABORATORIO E INVESTIGACIÓN REGIÓN: SIN REGIÓN ASIGNADA	7.500.000,00
						599 BIENES DURADEROS DIVERSOS	100.273.000,00
59903	280	2240	704560000	0		BIENES INTANGIBLES REGIÓN: SIN REGIÓN ASIGNADA	100.273.000,00
						6 TRANSFERENCIAS CORRIENTES	40.104.487,00
						601 TRANSFERENCIAS CORRIENTES AL SECTOR PÚBLICO	104.487,00
60103						TRANSFERENCIAS CORRIENTES A INSTITUCIONES DESCENTRALIZADAS NO EMPRESARIALES	104.487,00
60103	001	1310	704560000	2000		CAJA COSTARRICENSE DE SEGURO SOCIAL. (CCSS) REGIÓN: SIN REGIÓN ASIGNADA	91.426,00

CLASIFICACION DE GASTOS SEGUN OBJETO

G.O.	F.F.	C.E.	C.F.	I.P./Región	Región	CONCEPTO	MONTO EN ¢
						(CONTRIBUCIÓN ESTATAL AL SEGURO DE PENSIONES, SEGÚN LEY No. 17 DEL 22 DE OCTUBRE DE 1943, LEY CONSTITUTIVA DE LA C.C.S.S. Y REGLAMENTO No. 6898 DEL 07 DE FEBRERO DE 1995 Y SUS REFORMAS). Céd-Jur: 4-000-042147	
60103	001	1310	704560000	2020		CAJA COSTARRICENSE DE SEGURO SOCIAL. (CCSS) REGIÓN: SIN REGIÓN ASIGNADA	13.061,00
						(CONTRIBUCIÓN ESTATAL AL SEGURO DE SALUD, SEGÚN LEY No. 17 DEL 22 DE OCTUBRE DE 1943, LEY CONSTITUTIVA DE LA C.C.S.S. Y REGLAMENTO No. 7082 DEL 03 DE DICIEMBRE DE 1996 Y SUS REFORMAS). Céd-Jur: 4-000-042147	
606 OTRAS TRANSFERENCIAS CORRIENTES AL SECTOR PRIVADO							40.000.000,00
60601	001	1320	704560000	0		INDEMNIZACIONES REGIÓN: SIN REGIÓN ASIGNADA (PARA CUBRIR EL PAGO DE SENTENCIAS POR PROCESOS EN SEDE JUDICIAL).	40.000.000,00
Total aumentar Programa:						326	422.453.662,00
Programa: 327-00							
ATENCIÓN DE INFRAESTRUCTURA VIAL							
Registro Contable:						209-327-00	
6 TRANSFERENCIAS CORRIENTES							225.422.340,00
606 OTRAS TRANSFERENCIAS CORRIENTES AL SECTOR PRIVADO							225.422.340,00
60601	517	1320	704510100	0		INDEMNIZACIONES REGIÓN: SIN REGIÓN ASIGNADA (PARA EL PAGO DE PERSONAS AFECTADAS, SEGÚN LA POLÍTICA AMBIENTAL Y SOCIAL 6.2, ESTABLECIDA EN EL CONTRATO DEL PRÉSTAMO NO. 4507/OC-CR, LEY N° 8982, CRÉDITO BID PROGRAMA RED VIAL CANTONAL II).	225.422.340,00
Total aumentar Programa:						327	225.422.340,00

CLASIFICACION DE GASTOS SEGUN OBJETO

G.O.	F.F.	C.E.	C.F.	I.P./Región	Región	CONCEPTO	MONTO EN €	
Programa: 328-00								
PUERTOS Y REGULACIÓN MARÍTIMA								
						Registro Contable:	209-328-00	
6 TRANSFERENCIAS CORRIENTES							7.500.000,00	
607 TRANSFERENCIAS CORRIENTES AL SECTOR EXTERNO							7.500.000,00	
60701						TRANSFERENCIAS CORRIENTES A ORGANISMOS INTERNACIONALES	7.500.000,00	
60701	001	1330	704520000	2040		COMISIÓN CENTROAMERICANA DE TRANSPORTE MARÍTIMO (COCATRAM). REGIÓN: SIN REGIÓN ASIGNADA (PARA EL PAGO DE LA CUOTA ANUAL AL COMITÉ DE CAPACITACIÓN MARÍTIMA REGIONAL DE LA COMISIÓN CENTROAMERICANA DE TRANSPORTE MARÍTIMO (COCATRAM), EN CONDICIÓN DE MIEMBRO DE LA RED DE CAPACITACIÓN MARÍTIMA PORTUARIA DE CENTROAMÉRICA SEGÚN ACUERDO "PUNTOS VARIOS, INCISO H" DE LA REUNIÓN ORDINARIA DEL DIRECTORIO DE LA COCATRAM, CELEBRADA EL 6 DE FEBRERO DE 2009). Céd-Jur: 2-100-042008	7.500.000,00	
Total aumentar Programa:							328	7.500.000,00
Programa: 330-00								
CONSEJO NACIONAL DE CONCESIONES (CNC)								
						Registro Contable:	209-330-00	
1 SERVICIOS							5.000.000,00	
103 SERVICIOS COMERCIALES Y FINANCIEROS							2.000.000,00	
10301	001	1120	704560000	0		INFORMACIÓN REGIÓN: SIN REGIÓN ASIGNADA	2.000.000,00	
199 SERVICIOS DIVERSOS							3.000.000,00	
19901	001	1120	704560000	0		SERVICIOS DE REGULACIÓN REGIÓN: SIN REGIÓN ASIGNADA	3.000.000,00	
5 BIENES DURADEROS							51.000.000,00	
501 MAQUINARIA, EQUIPO Y MOBILIARIO							6.000.000,00	
50104	001	2210	704560000	0		EQUIPO Y MOBILIARIO DE OFICINA REGIÓN: SIN REGIÓN ASIGNADA	6.000.000,00	

CLASIFICACION DE GASTOS SEGUN OBJETO

G.O.	F.F.	C.E.	C.F.	I.P./Región	Región	CONCEPTO	MONTO EN €
503 BIENES PREEXISTENTES							<u>45.000.000,00</u>
50301	001	2220	704560000	0		TERRENOS	28.500.000,00
REGIÓN: SIN REGIÓN ASIGNADA							
50301	280	2220	704560000	0		TERRENOS	16.500.000,00
REGIÓN: SIN REGIÓN ASIGNADA							
6 TRANSFERENCIAS CORRIENTES							<u>2.000.000,00</u>
603 PRESTACIONES							<u>2.000.000,00</u>
60399	001	1320	704560000	0		OTRAS PRESTACIONES	2.000.000,00
REGIÓN: SIN REGIÓN ASIGNADA							
(PARA CUBRIR EL PAGO DE SUBSIDIOS DE LICENCIAS POR INCAPACIDADES MÉDICAS A FUNCIONARIOS DEL PROGRAMA).							
Total aumentar Programa:						330	<u>58.000.000,00</u>
Programa: 331-00							
TRANSPORTE TERRESTRE							
Subprograma: 01							
ADMINISTRACIÓN VIAL Y TRANSPORTE TERRESTRE							
Registro Contable:						209-331-01	
0 REMUNERACIONES							<u>23.127.288,00</u>
001 REMUNERACIONES BÁSICAS							<u>23.127.288,00</u>
00101	001	1111	704510200	0		SUELDOS PARA CARGOS FIJOS	23.127.288,00
REGIÓN: SIN REGIÓN ASIGNADA							
1 SERVICIOS							<u>30.000.000,00</u>
101 ALQUILERES							<u>30.000.000,00</u>
10101	001	1120	704510200	0		ALQUILER DE EDIFICIOS, LOCALES Y TERRENOS	30.000.000,00
REGIÓN: SIN REGIÓN ASIGNADA							
2 MATERIALES Y SUMINISTROS							<u>12.500.000,00</u>
203 MATERIALES Y PRODUCTOS DE USO EN LA CONSTRUCCIÓN Y MANTENIMIENTO							<u>12.500.000,00</u>
20306	001	1120	704510200	0		MATERIALES Y PRODUCTOS DE PLÁSTICO	12.500.000,00
REGIÓN: SIN REGIÓN ASIGNADA							

Total aumentar	01	65.627.288,00
Subprograma:	

CLASIFICACION DE GASTOS SEGUN OBJETO

G.O.	F.F.	C.E.	C.F.	I.P./Región	Región	CONCEPTO	MONTO EN €
Subprograma: 03							
CONSEJO DE SEGURIDAD VIAL (COSEVI)							
						Registro Contable:	209-331-03
2 MATERIALES Y SUMINISTROS							19.150.000,00
299 ÚTILES, MATERIALES Y SUMINISTROS DIVERSOS							19.150.000,00
29904	001	1120	704560000	0		TEXTILES Y VESTUARIO	7.150.000,00
							REGIÓN: SIN REGIÓN ASIGNADA
29999	001	1120	704560000	0		OTROS ÚTILES, MATERIALES Y SUMINISTROS DIVERSOS	12.000.000,00
							REGIÓN: SIN REGIÓN ASIGNADA
						Total aumentar Subprograma:	03 19.150.000,00
						Total aumentar Programa:	331 84.777.288,00
Programa: 332-00							
CONSEJO NACIONAL DE VIALIDAD (CONAVI)							
						Registro Contable:	209-332-00
0 REMUNERACIONES							96.783.864,00
001 REMUNERACIONES BÁSICAS							96.783.864,00
00103	280	2120	704510100	0		SERVICIOS ESPECIALES	96.783.864,00
							REGIÓN: SIN REGIÓN ASIGNADA
						Total aumentar Programa:	332 96.783.864,00
Programa: 333-00							
CONSEJO TÉCNICO DE AVIACIÓN CIVIL (CTAC)							
						Registro Contable:	209-333-00
5 BIENES DURADEROS							26.580.475,00
502 CONSTRUCCIONES, ADICIONES Y MEJORAS							26.580.475,00
50299	001	2150	704540000	0		OTRAS CONSTRUCCIONES, ADICIONES Y MEJORAS	26.580.475,00
							REGIÓN: SIN REGIÓN ASIGNADA
							(PARA LA CONSTRUCCIÓN DE MALLA PERIMETRAL NUEVA EN EL AERPUERTO INTERNACIONAL TOBIAS BOLAÑOS PALMA).
						Total aumentar Programa:	333 26.580.475,00

Total aumentar Título: 209 921.517.629,00

CLASIFICACION DE GASTOS SEGUN OBJETO

G.O.	F.F.	C.E.	C.F.	I.P./Región	Región	CONCEPTO	MONTO EN €
-------------	-------------	-------------	-------------	--------------------	---------------	-----------------	-------------------

Título: 210

MINISTERIO DE EDUCACIÓN PÚBLICA

Programa: 550-00

DEFINICIÓN Y PLANIF. DE LA POLITICA EDUC.

Registro Contable: 210-550-00

6 TRANSFERENCIAS CORRIENTES

29.658.037,00

607 TRANSFERENCIAS CORRIENTES AL SECTOR EXTERNO

29.658.037,00

60701 TRANSFERENCIAS CORRIENTES A ORGANISMOS INTERNACIONALES

29.658.037,00

60701 001 1330 701130000 2540

ORGANIZACIÓN DE ESTADOS IBEROAMERICANOS (OEI).
REGIÓN: SIN REGIÓN ASIGNADA

(PARA PAGO DE CUOTA, SEGÚN ESTATUTOS SUSCRITOS EN PANAMÁ, DICIEMBRE 1985, DURANTE LA 60° REUNIÓN DEL GRUPO CONSULTIVO, RATIFICADO EN PROPUESTA PARA LA ASAMBLEA LEGISLATIVA. MONTO APROBADO EN XIV ASAMBLEA GENERAL ORDINARIA, REPÚBLICA DOMINICANA 2022. RESOLUCIÓN 6 "BAREMO DE CONTRIBUCIONES 2023-2026" - INCREMENTO 4% A PARTIR DEL 2024).
Céd-Jur: 9-000-010032

29.658.037,00

Total aumentar Programa: 550 29.658.037,00

Programa: 551-00

SERVICIOS DE APOYO A LA GESTIÓN

Registro Contable: 210-551-00

1 SERVICIOS

607.199.200,00

104 SERVICIOS DE GESTIÓN Y APOYO

340.000.000,00

10499 001 1120 709800000 0

OTROS SERVICIOS DE GESTIÓN Y APOYO
REGIÓN: SIN REGIÓN ASIGNADA

(PARA CONTRATACIÓN DE SERVICIOS ESPECIALIZADOS PARA EL DISEÑO TÉCNICO Y METODOLÓGICO DE ÍTEMS, LA ELABORACIÓN DE TABLAS DE ESPECIFICACIONES, LA CONSTRUCCIÓN DE BANCOS DE REACTIVOS Y LA EJECUCIÓN DE PROCESOS DE PILOTAJE)

340.000.000,00

CLASIFICACION DE GASTOS SEGUN OBJETO

G.O.	F.F.	C.E.	C.F.	I.P./Región	Región	CONCEPTO	MONTO EN ¢
105 GASTOS DE VIAJE Y DE TRANSPORTE							<u>67.199.200,00</u>
10501	001	1120	709800000	0		TRANSPORTE DENTRO DEL PAÍS	67.199.200,00
REGIÓN: SIN REGIÓN ASIGNADA							
106 SEGUROS, REASEGUROS Y OTRAS OBLIGACIONES							<u>200.000.000,00</u>
10601	001	1120	709800000	0		SEGUROS	200.000.000,00
REGIÓN: SIN REGIÓN ASIGNADA							
Total aumentar Programa:						551	607.199.200,00

Programa: 553-00

DESARROLLO CURRICULAR Y VÍNCULO AL TRABAJO

Subprograma: 02

DESARROLLO CURRICULAR

Registro Contable: 210-553-02

6 TRANSFERENCIAS CORRIENTES							<u>262.414.854,00</u>
601 TRANSFERENCIAS CORRIENTES AL SECTOR PÚBLICO							<u>262.414.854,00</u>
60103						TRANSFERENCIAS CORRIENTES A INSTITUCIONES DESCENTRALIZADAS NO EMPRESARIALES	262.414.854,00
60103	001	1310	709800000	2160		JUNTAS DE EDUCACIÓN	<u>262.414.854,00</u>
REGIÓN: SIN REGIÓN ASIGNADA							
(A DISTRIBUIR POR EL MEP A LAS JUNTAS DE EDUCACIÓN DE ESCUELAS DE ATENCIÓN PRIORITARIA O URBANO MARGINALES PARA QUE POR INTERMEDIO DEL PATRONATO ESCOLAR SE INVIERTA EN LA ADQUISICIÓN DE MATERIAL DIDÁCTICO, ALIMENTACIÓN, MEJORAMIENTO, Y MANTENIMIENTO DE LA INFRAESTRUCTURA EDUCATIVA, SEGÚN LEY 7972 DEL 22/12/1999 Y LOS ARTÍCULOS 15 y 25 DEL TÍTULO IV DE LA LEY 9635 "LEY FORTALECIMIENTO DE LAS FINANZAS PÚBLICAS" DEL 03/12/2018).							
Céd-Jur: 2-100-042002							
Total aumentar Subprograma:						02	262.414.854,00
Total aumentar Programa:						553	262.414.854,00

CLASIFICACION DE GASTOS SEGUN OBJETO

G.O.	F.F.	C.E.	C.F.	I.P./Región	Región	CONCEPTO	MONTO EN ¢
Programa: 554-00							
INFRAESTRUCTURA Y EQUIPAMIENTO DEL SISTEMA EDUC.							
Registro Contable:						210-554-00	
7 TRANSFERENCIAS DE CAPITAL							490.000.000,00
701 TRANSFERENCIAS DE CAPITAL AL SECTOR PÚBLICO							490.000.000,00
70103						TRANSFERENCIAS DE CAPITAL A INSTITUCIONES DESCENTRALIZADAS NO EMPRESARIALES	490.000.000,00
70103	280	2310	709800000	2060		JUNTAS DE EDUCACIÓN.	490.000.000,00
REGIÓN: SIN REGIÓN ASIGNADA							
(A DISTRIBUIR POR EL MEP, PARA LA CONSTRUCCIÓN, MANTENIMIENTO, Y ADECUACIÓN DE OBRAS DE INFRAESTRUCTURA FÍSICA EDUCATIVA Y PARA LA COMPRA DE TERRENOS, ARTÍCULO 78 DE LA CONSTITUCIÓN POLÍTICA).							
Céd-Jur: 2-100-042002							
Total aumentar Programa:						554	490.000.000,00
Programa: 558-00							
PROGRAMAS DE EQUIDAD							
Registro Contable:						210-558-00	
6 TRANSFERENCIAS CORRIENTES							284.441.216,00
601 TRANSFERENCIAS CORRIENTES AL SECTOR PÚBLICO							284.441.216,00
60103						TRANSFERENCIAS CORRIENTES A INSTITUCIONES DESCENTRALIZADAS NO EMPRESARIALES	284.441.216,00
60103	001	1310	709600000	2180		JUNTAS DE EDUCACIÓN.	284.441.216,00
REGIÓN: SIN REGIÓN ASIGNADA							
(A DISTRIBUIR POR EL MEP PARA EL SUBSIDIO DE PASAJES PARA EL TRANSPORTE DE ESTUDIANTES, SEGÚN ARTÍCULO 78 DE LA CONSTITUCIÓN POLÍTICA).							
Céd-Jur: 2-100-042002							
Total aumentar Programa:						558	284.441.216,00

CLASIFICACION DE GASTOS SEGUN OBJETO

G.O.	F.F.	C.E.	C.F.	I.P./Región	Región	CONCEPTO	MONTO EN ¢
Programa: 573-00							
IMPLEMENTACIÓN DE LA POLÍTICA EDUCATIVA							
Subprograma: 01							
ENSEÑANZA PREESCOLAR, 1ER. Y 2DO. CICLO							
						Registro Contable: 210-573-01	
1 SERVICIOS							81.721.510,75
199 SERVICIOS DIVERSOS							81.721.510,75
19902	001	1120	709120000	0		INTERESES MORATORIOS Y MULTAS REGIÓN: SIN REGIÓN ASIGNADA (INCLUYE ¢78.689.972,75 RECURSOS PARA CUMPLIR CON EL COMPROMISO DE PAGO FIRMADO ENTRE EL MINISTERIO DE EDUCACIÓN PÚBLICA, EL MINISTERIO DE HACIENDA Y JUPEMA, BAJO EL OFICIO DE-1046 -12-2024 Y SU ANEXO, FIRMADO EL 19 DE DICIEMBRE DEL 2024 PARA PAGO DE DEUDAS DEL MEP CON JUPEMA AL RÉGIMEN DE CAPITALIZACIÓN COLECTIVA Y ¢3.031.538,00 PARA HONRAR EL PAGO DE INTERESES DERIVADOS DE LA FACTURA N.º 112320251150913783-4 SUSCRITA POR LA CAJA COSTARRICENSE DE SEGURO SOCIAL (CCSS) AL MINISTERIO DE EDUCACIÓN PÚBLICA (MEP)).	81.721.510,75
						Total aumentar Subprograma:	01 81.721.510,75

CLASIFICACION DE GASTOS SEGUN OBJETO

G.O. F.F. C.E. C.F. I.P./Región Región CONCEPTO MONTO EN €

Subprograma: 02

3ER. CICLO Y EDUCACIÓN DIVERSIFICADA ACADÉMICA

Registro Contable: 210-573-02

1 SERVICIOS

39.953.711,43

199 SERVICIOS DIVERSOS

39.953.711,43

19902	001	1120	709210000	0	INTERESES MORATORIOS Y MULTAS REGIÓN: SIN REGIÓN ASIGNADA (RECURSOS PARA CUMPLIR CON EL COMPROMISO DE PAGO FIRMADO ENTRE EL MINISTERIO DE EDUCACIÓN PÚBLICA, EL MINISTERIO DE HACIENDA Y JUPEMA, BAJO EL OFICIO DE-1046-12-2024 Y SU ANEXO, FIRMADO EL 19 DE DICIEMBRE DEL 2024 PARA PAGO DE DEUDAS DEL MEP CON JUPEMA AL RÉGIMEN DE CAPITALIZACIÓN COLECTIVA).	39.953.711,43
-------	-----	------	-----------	---	---	---------------

Total aumentar 02 39.953.711,43

Subprograma:

Subprograma: 03

3ER. CICLO EDUCACIÓN DIVERSIFICADA TÉCNICA

Registro Contable: 210-573-03

1 SERVICIOS

24.839.360,99

199 SERVICIOS DIVERSOS

24.839.360,99

19902	001	1120	709300000	0	INTERESES MORATORIOS Y MULTAS REGIÓN: SIN REGIÓN ASIGNADA (RECURSOS PARA CUMPLIR CON EL COMPROMISO DE PAGO FIRMADO ENTRE EL MINISTERIO DE EDUCACIÓN PÚBLICA, EL MINISTERIO DE HACIENDA Y JUPEMA, BAJO EL OFICIO DE-1046-12-2024 Y SU ANEXO, FIRMADO EL 19 DE DICIEMBRE DEL 2024 PARA PAGO DE DEUDAS DEL MEP CON JUPEMA AL RÉGIMEN DE CAPITALIZACIÓN COLECTIVA).	24.839.360,99
-------	-----	------	-----------	---	---	---------------

Total aumentar 03 24.839.360,99

Subprograma:

CLASIFICACION DE GASTOS SEGUN OBJETO

G.O.	F.F.	C.E.	C.F.	I.P./Región	Región	CONCEPTO	MONTO EN ¢
<p align="center">Subprograma: 04 ENSEÑANZA ESPECIAL</p>							
Registro Contable:						210-573-04	
<p>1 SERVICIOS</p>							18.630.459,75
<p>199 SERVICIOS DIVERSOS</p>							18.630.459,75
19902	001	1120	709500000	0		INTERESES MORATORIOS Y MULTAS	18.630.459,75
<p>REGIÓN: SIN REGIÓN ASIGNADA</p> <p>(RECURSOS PARA CUMPLIR CON EL COMPROMISO DE PAGO FIRMADO ENTRE EL MINISTERIO DE EDUCACIÓN PÚBLICA, EL MINISTERIO DE HACIENDA Y JUPEMA, BAJO EL OFICIO DE-1046-12-2024 Y SU ANEXO, FIRMADO EL 19 DE DICIEMBRE DEL 2024 PARA PAGO DE DEUDAS DEL MEP CON JUPEMA AL RÉGIMEN DE CAPITALIZACIÓN COLECTIVA).</p>							
						Total aumentar	04 18.630.459,75
						Subprograma:	-----
<p align="center">Subprograma: 05 EDUCACIÓN PARA JÓVENES Y ADULTOS</p>							
Registro Contable:						210-573-05	
<p>1 SERVICIOS</p>							11.675.403,01
<p>199 SERVICIOS DIVERSOS</p>							11.675.403,01
19902	001	1120	709500000	0		INTERESES MORATORIOS Y MULTAS	11.675.403,01
<p>REGIÓN: SIN REGIÓN ASIGNADA</p> <p>(RECURSOS PARA CUMPLIR CON EL COMPROMISO DE PAGO FIRMADO ENTRE EL MINISTERIO DE EDUCACIÓN PÚBLICA, EL MINISTERIO DE HACIENDA Y JUPEMA, BAJO EL OFICIO DE-1046-12-2024 Y SU ANEXO, FIRMADO EL 19 DE DICIEMBRE DEL 2024 PARA PAGO DE DEUDAS DEL MEP CON JUPEMA AL RÉGIMEN DE CAPITALIZACIÓN COLECTIVA).</p>							
						Total aumentar	05 11.675.403,01
						Subprograma:	-----
						Total aumentar Programa:	573 176.820.445,93
						Total aumentar Título:	210 1.850.533.752,93

CLASIFICACION DE GASTOS SEGUN OBJETO

G.O.	F.F.	C.E.	C.F.	I.P./Región	Región	CONCEPTO	MONTO EN ¢
Título: 211							
MINISTERIO DE SALUD							
Programa: 630-00							
GESTIÓN INTRAINSTITUCIONAL							
						Registro Contable: 211-630-00	
0 REMUNERACIONES							7.566.204,00
003 INCENTIVOS SALARIALES							7.566.204,00
00399	001	1111	707600000	0		OTROS INCENTIVOS SALARIALES	7.566.204,00
REGIÓN: SIN REGIÓN ASIGNADA							
						Total aumentar Programa: 630	7.566.204,00
Programa: 631-00							
RECTORÍA DE LA SALUD							
Subprograma: 02							
CONTROL DEL TABACO Y SUS EFECTOS NOCIVOS EN LA SALUD							
						Registro Contable: 211-631-02	
2 MATERIALES Y SUMINISTROS							4.000.000,00
299 ÚTILES, MATERIALES Y SUMINISTROS DIVERSOS							4.000.000,00
29904	001	1120	707600000	0		TEXTILES Y VESTUARIO	4.000.000,00
REGIÓN: SIN REGIÓN ASIGNADA							
(INCLUYE RECURSOS POR ¢4.000.000,00 PARA TEXTILES Y VESTUARIO, SEGÚN EL ARTICULO 29, INCISO B) DE LA LEY 9028).							

CLASIFICACION DE GASTOS SEGUN OBJETO

G.O.	F.F.	C.E.	C.F.	I.P./Región	Región	CONCEPTO	MONTO EN ¢
5 BIENES DURADEROS							5.542.500,00
501 MAQUINARIA, EQUIPO Y MOBILIARIO							5.542.500,00
50107	001	2210	707600000	0		EQUIPO Y MOBILIARIO EDUCACIONAL, DEPORTIVO Y RECREATIVO REGIÓN: SIN REGIÓN ASIGNADA (INCLUYE RECURSOS POR ¢5.542.500,00 PARA FINANCIAR EL EQUIPO Y MOBILIARIO EDUCACIONAL, DEPORTIVO Y RECREATIVO DEL CONCURSO "NO + COLILLAS", SEGÚN EL CAPITULO I, ARTICULO 2, INCISO D) DE LA LEY 9028).	5.542.500,00
						Total aumentar	02 9.542.500,00
						Subprograma:	
						Total aumentar Programa:	631 9.542.500,00
						Programa: 632-00	
PROVISIÓN DE SERVICIOS DE SALUD (CEN CINAI)							
						Registro Contable:	211-632-00
1 SERVICIOS							1.000.000.000,00
101 ALQUILERES							1.000.000.000,00
10101	001	1120	707400000	0		ALQUILER DE EDIFICIOS, LOCALES Y TERRENOS REGIÓN: SIN REGIÓN ASIGNADA (INCLUYE RECURSOS POR ¢1.000.000.000,00 PROVENIENTES DEL FONDO DE ASIGNACIONES FAMILIARES SEGÚN LEY 5662 DEL 23/12/1974 Y SUS REFORMAS, Y EL ARTÍCULO 10 INCISO A) DE LA LEY 8809 DEL 28/04/2010)	1.000.000.000,00

CLASIFICACION DE GASTOS SEGUN OBJETO

G.O.	F.F.	C.E.	C.F.	I.P./Región	Región	CONCEPTO	MONTO EN ¢
5 BIENES DURADEROS							1.604.388.025,00
501 MAQUINARIA, EQUIPO Y MOBILIARIO							634.447.949,00
50103	001	2210	707400000	0		EQUIPO DE COMUNICACIÓN REGIÓN: SIN REGIÓN ASIGNADA (INCLUYE RECURSOS POR ¢344.447.949,00 PROVENIENTES DEL FONDO DE ASIGNACIONES FAMILIARES SEGÚN LEY 5662 DEL 23/12/1974 Y SUS REFORMAS, Y EL ARTÍCULO 10 INCISO A) DE LA LEY 8809 DEL 28/04/2010).	344.447.949,00
50105	001	2210	707400000	0		EQUIPO DE CÓMPUTO REGIÓN: SIN REGIÓN ASIGNADA (INCLUYE RECURSOS POR ¢290.000.000,00 PROVENIENTES DEL FONDO DE ASIGNACIONES FAMILIARES SEGÚN LEY 5662 DEL 23/12/1974 Y SUS REFORMAS, Y EL ARTÍCULO 10 INCISO A) DE LA LEY 8809 DEL 28/04/2010).	290.000.000,00
502 CONSTRUCCIONES, ADICIONES Y MEJORAS							969.940.076,00
50299	001	2150	707400000	0		OTRAS CONSTRUCCIONES, ADICIONES Y MEJORAS REGIÓN: SIN REGIÓN ASIGNADA (PARA REMODELACIONES Y AMPLIACIONES DEL PLAYGROUND EN ESTABLECIMIENTOS CEN CINAL, INCLUYE RECURSOS POR ¢969.940.076,00 PROVENIENTES DEL FONDO DE ASIGNACIONES FAMILIARES SEGÚN LEY 5662 DEL 23/12/1974 Y SUS REFORMAS, Y EL ARTÍCULO 10 INCISO A) DE LA LEY 8809 DEL 28/04/2010).	969.940.076,00
Total aumentar Programa:						632	2.604.388.025,00
Total aumentar Título:						211	2.621.496.729,00

CLASIFICACION DE GASTOS SEGUN OBJETO

G.O.	F.F.	C.E.	C.F.	I.P./Región	Región	CONCEPTO	MONTO EN ¢
Título: 217							
MINISTERIO DE PLANIFICACIÓN NACIONAL Y POLÍTICA ECONÓMICA							
Programa: 856-00							
ACTIVIDADES CENTRALES							
						Registro Contable: 217-856-00	
0 REMUNERACIONES							135.702.374,00
001 REMUNERACIONES BÁSICAS							101.131.648,00
00101	001	1111	701320000	0		SUELDOS PARA CARGOS FIJOS REGIÓN: SIN REGIÓN ASIGNADA	101.131.648,00
03 INCENTIVOS SALARIALES							9.126.007,00
00303	001	1111	701320000	0		DECIMOTERCER MES REGIÓN: SIN REGIÓN ASIGNADA	9.126.007,00
04 CONTRIBUCIONES PATRONALES AL DESARROLLO Y LA SEGURIDAD SOCIAL							9.860.335,00
00401						CONTRIBUCIÓN PATRONAL AL SEGURO DE SALUD DE LA C.C.S.S	9.354.677,00
00401	001	1112	701320000	2000		CAJA COSTARRICENSE DE SEGURO SOCIAL. (CCSS) REGIÓN: SIN REGIÓN ASIGNADA (CONTRIBUCIÓN PATRONAL SEGURO DE SALUD, SEGÚN LEY No. 17 DEL 22 DE OCTUBRE DE 1943, LEY CONSTITUTIVA DE LA C.C.S.S. Y REGLAMENTO No. 7082 DEL 03 DE DICIEMBRE DE 1996 Y SUS REFORMAS). Céd-Jur: 4-000-042147	9.354.677,00
00405						CONTRIBUCIÓN PATRONAL AL BANCO POPULAR Y DE DESARROLLO COMUNAL	505.658,00
00405	001	1112	701320000	2000		BANCO POPULAR Y DE DESARROLLO COMUNAL. (BPDC) REGIÓN: SIN REGIÓN ASIGNADA (SEGÚN LEY No. 4351 DEL 11 DE JULIO DE 1969, LEY ORGÁNICA DEL B.P.D.C.). Céd-Jur: 4-000-042152	505.658,00
05 CONTRIBUCIONES PATRONALES A FONDOS DE PENSIONES Y OTROS							
FONDOS DE CAPITALIZACIÓN							15.584.384,00

00501					CONTRIBUCIÓN PATRONAL AL SEGURO DE PENSIONES DE LA C.C.S.S.	5.643.145,00
00501	001	1112	701320000	2000	CAJA COSTARRICENSE DE SEGURO SOCIAL. (CCSS)	----- 5.643.145,00

CLASIFICACION DE GASTOS SEGUN OBJETO

G.O.	F.F.	C.E.	C.F.	I.P./Región	Región	CONCEPTO	MONTO EN ¢
						REGIÓN: SIN REGIÓN ASIGNADA (CONTRIBUCIÓN PATRONAL SEGURO DE PENSIONES, SEGÚN LEY No. 17 DEL 22 DE OCTUBRE DE 1943, LEY CONSTITUTIVA DE LA C.C.S.S. Y REGLAMENTO No. 6898 DEL 07 DE FEBRERO DE 1995 Y SUS REFORMAS). Céd-Jur: 4-000-042147	
00502						APORTE PATRONAL AL RÉGIMEN OBLIGATORIO DE PENSIONES COMPLEMENTARIAS.	3.033.949,00
00502	001	1112	701320000	2000		CAJA COSTARRICENSE DE SEGURO SOCIAL. (CCSS) REGIÓN: SIN REGIÓN ASIGNADA (APORTE PATRONAL AL RÉGIMEN DE PENSIONES, SEGÚN LEY DE PROTECCIÓN AL TRABAJADOR No. 7983 DEL 16 DE FEBRERO DEL 2000). Céd-Jur: 4-000-042147	----- 3.033.949,00
00503						APORTE PATRONAL AL FONDO DE CAPITALIZACIÓN LABORAL	1.516.974,00
00503	001	1112	701320000	2000		CAJA COSTARRICENSE DE SEGURO SOCIAL. (CCSS) REGIÓN: SIN REGIÓN ASIGNADA (APORTE PATRONAL AL FONDO DE CAPITALIZACIÓN LABORAL, SEGÚN LEY DE PROTECCIÓN AL TRABAJADOR No. 7983 DEL 16 DE FEBRERO DEL 2000). Céd-Jur: 4-000-042147	----- 1.516.974,00
00505						CONTRIBUCIÓN PATRONAL A OTROS FONDOS ADMINISTRADOS	
						POR ENTES PRIVADOS	5.390.316,00
00505	001	1112	701320000	2000		ASOCIACIÓN SOLIDARISTA DE EMPLEADOS DEL MINISTERIO DE PLANIFICACIÓN NACIONAL Y POLÍTICA ECONÓMICA. (ASEMIDEPLAN) REGIÓN: SIN REGIÓN ASIGNADA (APORTE PATRONAL, SEGÚN LEY DE ASOCIACIONES SOLIDARISTAS, LEY No. 6970 DEL 07/11/1984). Céd-Jur: 3-002-490951	----- 5.390.316,00

	6 TRANSFERENCIAS CORRIENTES	2.022.632,00
	601 TRANSFERENCIAS CORRIENTES AL SECTOR PÚBLICO	2.022.632,00
60103	TRANSFERENCIAS CORRIENTES A INSTITUCIONES DESCENTRALIZADAS NO EMPRESARIALES	2.022.632,00

CLASIFICACION DE GASTOS SEGUN OBJETO

G.O.	F.F.	C.E.	C.F.	I.P./Región	Región	CONCEPTO	MONTO EN ¢
60103	001	1310	701320000	2000		CAJA COSTARRICENSE DE SEGURO SOCIAL. (CCSS) REGION: SIN REGION ASIGNADA (CONTRIBUCIÓN ESTATAL AL SEGURO DE PENSIONES, SEGÚN LEY No. 17 DEL 22 DE OCTUBRE DE 1943, LEY CONSTITUTIVA DE LA C.C.S.S. Y REGLAMENTO No. 6898 DEL 07 DE FEBRERO DE 1995 Y SUS REFORMAS). Céd-Jur: 4-000-042147	1.769.803,00
60103	001	1310	701320000	2020		CAJA COSTARRICENSE DE SEGURO SOCIAL. (CCSS) REGION: SIN REGION ASIGNADA (CONTRIBUCIÓN ESTATAL AL SEGURO DE SALUD, SEGÚN LEY No. 17 DEL 22 DE OCTUBRE DE 1943, LEY CONSTITUTIVA DE LA C.C.S.S. Y REGLAMENTO No. 7082 DEL 03 DE DICIEMBRE DE 1996 Y SUS REFORMAS). Céd-Jur: 4-000-042147	252.829,00

Total aumentar Programa: 856 137.725.006,00

Programa: 857-00

PLANIFICACIÓN, SEGUIMIENTO Y EVALUACIÓN DEL DESARROLLO

Registro Contable: 217-857-00

0 REMUNERACIONES							104.669.279,00
001 REMUNERACIONES BÁSICAS							78.004.360,00
00101	001	1111	701320000	0		SUELDOS PARA CARGOS FIJOS REGION: SIN REGION ASIGNADA	78.004.360,00
03 INCENTIVOS SALARIALES							7.039.026,00
00303	001	1111	701320000	0		DECIMOTERCER MES REGION: SIN REGION ASIGNADA	7.039.026,00
04 CONTRIBUCIONES PATRONALES AL DESARROLLO Y LA SEGURIDAD SOCIAL							7.605.424,00
00401						CONTRIBUCIÓN PATRONAL AL SEGURO DE SALUD DE LA C.C.S.S	7.215.403,00
00401	001	1112	701320000	2000		CAJA COSTARRICENSE DE SEGURO SOCIAL. (CCSS) REGION: SIN REGION ASIGNADA (CONTRIBUCIÓN PATRONAL SEGURO DE SALUD, SEGÚN LEY No. 17 DEL 22 DE OCTUBRE	7.215.403,00

, LEY CONSTITUTIVA DE LA C.C.S.S. Y
REGLAMENTO No. 7082 DEL 03 DE DICIEMBRE
DE 1996 Y SUS REFORMAS).

7.215.403,00

CLASIFICACION DE GASTOS SEGUN OBJETO

G.O.	F.F.	C.E.	C.F.	I.P./Región	Región	CONCEPTO	MONTO EN ¢
						Céd-Jur: 4-000-042147	
00405						CONTRIBUCIÓN PATRONAL AL BANCO POPULAR Y DE DESARROLLO COMUNAL	390.021,00
00405	001	1112	701320000	2000		BANCO POPULAR Y DE DESARROLLO COMUNAL. (BPDC) REGIÓN: SIN REGIÓN ASIGNADA (SEGÚN LEY No. 4351 DEL 11 DE JULIO DE 1969, LEY ORGÁNICA DEL B.P.D.C.). Céd-Jur: 4-000-042152	----- 390.021,00
05 CONTRIBUCIONES PATRONALES A FONDOS DE PENSIONES Y OTROS							
						FONDOS DE CAPITALIZACIÓN	<u>12.020.469,00</u>
00501						CONTRIBUCIÓN PATRONAL AL SEGURO DE PENSIONES DE LA C.C.S.S.	4.352.643,00
00501	001	1112	701320000	2000		CAJA COSTARRICENSE DE SEGURO SOCIAL. (CCSS) REGIÓN: SIN REGIÓN ASIGNADA (CONTRIBUCIÓN PATRONAL SEGURO DE PENSIONES, SEGÚN LEY No. 17 DEL 22 DE OCTUBRE DE 1943, LEY CONSTITUTIVA DE LA C.C.S.S. Y REGLAMENTO No. 6898 DEL 07 DE FEBRERO DE 1995 Y SUS REFORMAS). Céd-Jur: 4-000-042147	----- 4.352.643,00
00502						APORTE PATRONAL AL RÉGIMEN OBLIGATORIO DE PENSIONES COMPLEMENTARIAS.	2.340.130,00
00502	001	1112	701320000	2000		CAJA COSTARRICENSE DE SEGURO SOCIAL. (CCSS) REGIÓN: SIN REGIÓN ASIGNADA (APORTE PATRONAL AL RÉGIMEN DE PENSIONES, SEGÚN LEY DE PROTECCIÓN AL TRABAJADOR No. 7983 DEL 16 DE FEBRERO DEL 2000). Céd-Jur: 4-000-042147	----- 2.340.130,00
00503						APORTE PATRONAL AL FONDO DE CAPITALIZACIÓN LABORAL	1.170.065,00
00503	001	1112	701320000	2000		CAJA COSTARRICENSE DE SEGURO SOCIAL. (CCSS) REGIÓN: SIN REGIÓN ASIGNADA (APORTE PATRONAL AL FONDO DE	----- 1.170.065,00

TALIZACIÓN LABORAL, SEGÚN LEY DE
PROTECCIÓN AL TRABAJADOR No. 7983 DEL 16
DE FEBRERO DEL 2000).
Céd-Jur: 4-000-042147

1.170.065,00

CLASIFICACION DE GASTOS SEGUN OBJETO

G.O.	F.F.	C.E.	C.F.	I.P./Región	Región	CONCEPTO	MONTO EN ¢
00505						CONTRIBUCIÓN PATRONAL A OTROS FONDOS ADMINISTRADOS POR ENTES PRIVADOS	4.157.631,00
00505	001	1112	701320000	2000		ASOCIACIÓN SOLIDARISTA DE EMPLEADOS DEL MINISTERIO DE PLANIFICACIÓN NACIONAL Y POLÍTICA ECONÓMICA. (ASEMIDEPLAN) REGIÓN: SIN REGIÓN ASIGNADA (APORTE PATRONAL, SEGÚN LEY DE ASOCIACIONES SOLIDARISTAS, LEY No. 6970 DEL 07/11/1984). Céd-Jur: 3-002-490951	4.157.631,00
6 TRANSFERENCIAS CORRIENTES							1.560.086,00
601 TRANSFERENCIAS CORRIENTES AL SECTOR PÚBLICO							1.560.086,00
60103						TRANSFERENCIAS CORRIENTES A INSTITUCIONES DESCENTRALIZADAS NO EMPRESARIALES	1.560.086,00
60103	001	1310	701320000	2000		CAJA COSTARRICENSE DE SEGURO SOCIAL. (CCSS) REGIÓN: SIN REGIÓN ASIGNADA (CONTRIBUCIÓN ESTATAL AL SEGURO DE PENSIONES, SEGÚN LEY No. 17 DEL 22 DE OCTUBRE DE 1943, LEY CONSTITUTIVA DE LA C.C.S.S. Y REGLAMENTO No. 6898 DEL 07 DE FEBRERO DE 1995 Y SUS REFORMAS). Céd-Jur: 4-000-042147	1.365.076,00
60103	001	1310	701320000	2020		CAJA COSTARRICENSE DE SEGURO SOCIAL. (CCSS) REGIÓN: SIN REGIÓN ASIGNADA (CONTRIBUCIÓN ESTATAL AL SEGURO DE SALUD, SEGÚN LEY No. 17 DEL 22 DE OCTUBRE DE 1943, LEY CONSTITUTIVA DE LA C.C.S.S. Y REGLAMENTO No. 7082 DEL 03 DE DICIEMBRE DE 1996 Y SUS REFORMAS). Céd-Jur: 4-000-042147	195.010,00
Total aumentar Programa:							857 106.229.365,00
Programa: 858-00							
SISTEMA DE INVERSIÓN PÚBLICA							
Registro Contable:						217-858-00	
0 REMUNERACIONES							34.317.797,00
001 REMUNERACIONES BÁSICAS							25.575.200,00
00101	001	1111	701320000	0		SUELDOS PARA CARGOS FIJOS	25.575.200,00

CLASIFICACION DE GASTOS SEGUN OBJETO

G.O.	F.F.	C.E.	C.F.	I.P./Región	Región	CONCEPTO	MONTO EN ¢
						REGIÓN: SIN REGIÓN ASIGNADA	
03						INCENTIVOS SALARIALES	<u>2.307.877,00</u>
00303	001	1111	701320000	0		DECIMOTERCER MES	2.307.877,00
						REGIÓN: SIN REGIÓN ASIGNADA	
04						CONTRIBUCIONES PATRONALES AL DESARROLLO Y LA SEGURIDAD SOCIAL	<u>2.493.582,00</u>
00401						CONTRIBUCIÓN PATRONAL AL SEGURO DE SALUD DE LA C.C.S.S	<u>2.365.706,00</u>
00401	001	1112	701320000	2000		CAJA COSTARRICENSE DE SEGURO SOCIAL. (CCSS) REGIÓN: SIN REGIÓN ASIGNADA (CONTRIBUCIÓN PATRONAL SEGURO DE SALUD, SEGÚN LEY No. 17 DEL 22 DE OCTUBRE DE 1943, LEY CONSTITUTIVA DE LA C.C.S.S. Y REGLAMENTO No. 7082 DEL 03 DE DICIEMBRE DE 1996 Y SUS REFORMAS). Céd-Jur: 4-000-042147	----- 2.365.706,00
00405						CONTRIBUCIÓN PATRONAL AL BANCO POPULAR Y DE DESARROLLO COMUNAL	----- 127.876,00
00405	001	1112	701320000	2000		BANCO POPULAR Y DE DESARROLLO COMUNAL. (BPDC) REGIÓN: SIN REGIÓN ASIGNADA (SEGÚN LEY No. 4351 DEL 11 DE JULIO DE 1969, LEY ORGÁNICA DEL B.P.D.C.). Céd-Jur: 4-000-042152	----- 127.876,00
05						CONTRIBUCIONES PATRONALES A FONDOS DE PENSIONES Y OTROS	
						FONDOS DE CAPITALIZACIÓN	<u>3.941.138,00</u>
00501						CONTRIBUCIÓN PATRONAL AL SEGURO DE PENSIONES DE LA C.C.S.S.	<u>1.427.096,00</u>
00501	001	1112	701320000	2000		CAJA COSTARRICENSE DE SEGURO SOCIAL. (CCSS) REGIÓN: SIN REGIÓN ASIGNADA (CONTRIBUCIÓN PATRONAL SEGURO DE PENSIONES, SEGÚN LEY No. 17 DEL 22 DE OCTUBRE DE 1943, LEY CONSTITUTIVA DE LA C.C.S.S. Y REGLAMENTO No. 6898 DEL 07 DE FEBRERO DE 1995 Y SUS REFORMAS). Céd-Jur: 4-000-042147	----- 1.427.096,00
00502						APORTE PATRONAL AL RÉGIMEN OBLIGATORIO DE PENSIONES	

COMPLEMENTO CLASIFICACION DE GASTOS SEGUN OBJETO						767.256,00	
G.O.	F.F.	C.E.	C.F.	I.P./Región	Región	CONCEPTO	MONTO EN ₡
00503	001	1112	701320000	2000		CAJA COSTARRICENSE DE SEGURO SOCIAL.	767.256,00
						(CCSS)	

							767.256,00

CLASIFICACION DE GASTOS SEGUN OBJETO

G.O.	F.F.	C.E.	C.F.	I.P./Región	Región	CONCEPTO	MONTO EN ¢
						REGIÓN: SIN REGIÓN ASIGNADA	
						(APORTE PATRONAL AL RÉGIMEN DE PENSIONES, SEGÚN LEY DE PROTECCIÓN AL TRABAJADOR No. 7983 DEL 16 DE FEBRERO DEL 2000).	
						Céd-Jur: 4-000-042147	
00503						APORTE PATRONAL AL FONDO DE CAPITALIZACIÓN LABORAL	383.628,00
00503	001	1112	701320000	2000		CAJA COSTARRICENSE DE SEGURO SOCIAL. (CCSS)	383.628,00
						REGIÓN: SIN REGIÓN ASIGNADA	
						(APORTE PATRONAL AL FONDO DE CAPITALIZACIÓN LABORAL, SEGÚN LEY DE PROTECCIÓN AL TRABAJADOR No. 7983 DEL 16 DE FEBRERO DEL 2000).	
						Céd-Jur: 4-000-042147	
00505						CONTRIBUCIÓN PATRONAL A OTROS FONDOS ADMINISTRADOS	
						POR ENTES PRIVADOS	1.363.158,00
00505	001	1112	701320000	2000		ASOCIACIÓN SOLIDARISTA DE EMPLEADOS DEL MINISTERIO DE PLANIFICACIÓN NACIONAL Y POLÍTICA ECONÓMICA. (ASEMIDEPLAN)	1.363.158,00
						REGIÓN: SIN REGIÓN ASIGNADA	
						(APORTE PATRONAL, SEGÚN LEY DE ASOCIACIONES SOLIDARISTAS, LEY No. 6970 DEL 07/11/1984).	
						Céd-Jur: 3-002-490951	
						6 TRANSFERENCIAS CORRIENTES	511.504,00
						601 TRANSFERENCIAS CORRIENTES AL SECTOR PÚBLICO	511.504,00
60103						TRANSFERENCIAS CORRIENTES A INSTITUCIONES DESCENTRALIZADAS NO EMPRESARIALES	511.504,00
60103	001	1310	701320000	2000		CAJA COSTARRICENSE DE SEGURO SOCIAL. (CCSS)	60103
						REGIÓN: SIN REGIÓN ASIGNADA	00
						(CONTRIBUCIÓN ESTATAL AL SEGURO DE PENSIONES, SEGÚN LEY No. 17 DEL 22 DE OCTUBRE DE 1943, LEY CONSTITUTIVA DE LA C.C.S.S. Y REGLAMENTO No. 6898 DEL 07 DE FEBRERO DE 1995 Y SUS REFORMAS).	1 1310 701320000 20
						Céd-Jur: 4-000-042147	20 C
							AJA

COSTARRICENSE DE SEGURO SOCIAL.

(CCSS)
REGIÓN: SIN REGIÓN ASIGNADA

447.566,00

63.938,00

CLASIFICACION DE GASTOS SEGUN OBJETO

G.O.	F.F.	C.E.	C.F.	I.P./Región	Región	CONCEPTO	MONTO EN ¢
						(CONTRIBUCIÓN ESTATAL AL SEGURO DE SALUD, SEGÚN LEY No. 17 DEL 22 DE OCTUBRE DE 1943, LEY CONSTITUTIVA DE LA C.C.S.S. Y REGLAMENTO No. 7082 DEL 03 DE DICIEMBRE DE 1996 Y SUS REFORMAS). Céd-Jur: 4-000-042147	
						Total aumentar Programa:	858
							34.829.301,00
						Programa: 859-00	
						GESTIÓN DE LA COOPERACIÓN INTERNACIONAL	
						Registro Contable: 217-859-00	
						0 REMUNERACIONES	34.317.797,00
						001 REMUNERACIONES BÁSICAS	25.575.200,00
00101	001	1111	701320000	0		SUELDOS PARA CARGOS FIJOS REGIÓN: SIN REGIÓN ASIGNADA	25.575.200,00
						03 INCENTIVOS SALARIALES	2.307.877,00
00303	001	1111	701320000	0		DECIMOTERCER MES REGIÓN: SIN REGIÓN ASIGNADA	2.307.877,00
						04 CONTRIBUCIONES PATRONALES AL DESARROLLO Y LA SEGURIDAD SOCIAL	2.493.582,00
00401						CONTRIBUCIÓN PATRONAL AL SEGURO DE SALUD DE LA C.C.S.S	2.365.706,00
00401	001	1112	701320000	2000		CAJA COSTARRICENSE DE SEGURO SOCIAL. (CCSS) REGIÓN: SIN REGIÓN ASIGNADA (CONTRIBUCIÓN PATRONAL SEGURO DE SALUD, SEGÚN LEY No. 17 DEL 22 DE OCTUBRE DE 1943, LEY CONSTITUTIVA DE LA C.C.S.S. Y REGLAMENTO No. 7082 DEL 03 DE DICIEMBRE DE 1996 Y SUS REFORMAS). Céd-Jur: 4-000-042147	2.365.706,00
00405						CONTRIBUCIÓN PATRONAL AL BANCO POPULAR Y DE DESARROLLO COMUNAL	127.876,00
00405	001	1112	701320000	2000		BANCO POPULAR Y DE DESARROLLO COMUNAL. (BPDC) REGIÓN: SIN REGIÓN ASIGNADA (SEGÚN LEY No. 4351 DEL 11 DE JULIO DE 1969, LEY ORGÁNICA DEL B.P.D.C.). Céd-Jur: 4-000-042152	127.876,00

CLASIFICACION DE GASTOS SEGUN OBJETO

G.O.	F.F.	C.E.	C.F.	I.P./Región	Región	CONCEPTO	MONTO EN ¢
05						CONTRIBUCIONES PATRONALES A FONDOS DE PENSIONES Y OTROS FONDOS DE CAPITALIZACIÓN	3.941.138,00
00501						CONTRIBUCIÓN PATRONAL AL SEGURO DE PENSIONES DE LA C.C.S.S.	1.427.096,00
00501	001	1112	701320000	2000		CAJA COSTARRICENSE DE SEGURO SOCIAL. (CCSS) REGIÓN: SIN REGIÓN ASIGNADA (CONTRIBUCIÓN PATRONAL SEGURO DE PENSIONES, SEGÚN LEY No. 17 DEL 22 DE OCTUBRE DE 1943, LEY CONSTITUTIVA DE LA C.C.S.S. Y REGLAMENTO No. 6898 DEL 07 DE FEBRERO DE 1995 Y SUS REFORMAS). Céd-Jur: 4-000-042147	1.427.096,00
00502						APORTE PATRONAL AL RÉGIMEN OBLIGATORIO DE PENSIONES COMPLEMENTARIAS.	767.256,00
00502	001	1112	701320000	2000		CAJA COSTARRICENSE DE SEGURO SOCIAL. (CCSS) REGIÓN: SIN REGIÓN ASIGNADA (APORTE PATRONAL AL RÉGIMEN DE PENSIONES, SEGÚN LEY DE PROTECCIÓN AL TRABAJADOR No. 7983 DEL 16 DE FEBRERO DEL 2000). Céd-Jur: 4-000-042147	767.256,00
00503						APORTE PATRONAL AL FONDO DE CAPITALIZACIÓN LABORAL	383.628,00
00503	001	1112	701320000	2000		CAJA COSTARRICENSE DE SEGURO SOCIAL. (CCSS) REGIÓN: SIN REGIÓN ASIGNADA (APORTE PATRONAL AL FONDO DE CAPITALIZACIÓN LABORAL, SEGÚN LEY DE PROTECCIÓN AL TRABAJADOR No. 7983 DEL 16 DE FEBRERO DEL 2000). Céd-Jur: 4-000-042147	383.628,00
00505						CONTRIBUCIÓN PATRONAL A OTROS FONDOS ADMINISTRADOS POR ENTES PRIVADOS	1.363.158,00
00505	001	1112	701320000	2000		ASOCIACIÓN SOLIDARISTA DE EMPLEADOS DEL MINISTERIO DE PLANIFICACIÓN NACIONAL Y POLÍTICA ECONÓMICA. (ASEMIDEPLAN)	1.363.158,00

ÓN: SIN REGIÓN ASIGNADA
(APORTE PATRONAL, SEGÚN LEY DE
ASOCIACIONES SOLIDARISTAS, LEY No. 6970
DEL 07/11/1984).
Céd-Jur: 3-002-490951

1.363.158,00

CLASIFICACION DE GASTOS SEGUN OBJETO

G.O.	F.F.	C.E.	C.F.	I.P./Región	Región	CONCEPTO	MONTO EN ¢	
6 TRANSFERENCIAS CORRIENTES							511.504,00	
601 TRANSFERENCIAS CORRIENTES AL SECTOR PÚBLICO							511.504,00	
60103						TRANSFERENCIAS CORRIENTES A INSTITUCIONES DESCENTRALIZADAS NO EMPRESARIALES	511.504,00	
60103	001	1310	701320000	2000		CAJA COSTARRICENSE DE SEGURO SOCIAL. (CCSS) REGIÓN: SIN REGIÓN ASIGNADA (CONTRIBUCIÓN ESTATAL AL SEGURO DE PENSIONES, SEGÚN LEY No. 17 DEL 22 DE OCTUBRE DE 1943, LEY CONSTITUTIVA DE LA C.C.S.S. Y REGLAMENTO No. 6898 DEL 07 DE FEBRERO DE 1995 Y SUS REFORMAS). Céd-Jur: 4-000-042147	447.566,00	
60103	001	1310	701320000	2020		CAJA COSTARRICENSE DE SEGURO SOCIAL. (CCSS) REGIÓN: SIN REGIÓN ASIGNADA (CONTRIBUCIÓN ESTATAL AL SEGURO DE SALUD, SEGÚN LEY No. 17 DEL 22 DE OCTUBRE DE 1943, LEY CONSTITUTIVA DE LA C.C.S.S. Y REGLAMENTO No. 7082 DEL 03 DE DICIEMBRE DE 1996 Y SUS REFORMAS). Céd-Jur: 4-000-042147	63.938,00	
Total aumentar Programa:							859	34.829.301,00
Programa: 860-00								
FORTALECIMIENTO DE LA GESTIÓN PÚBLICA								
						Registro Contable:	217-860-00	
0 REMUNERACIONES							45.691.693,00	
001 REMUNERACIONES BÁSICAS							34.051.552,00	
00101	001	1111	701320000	0		SUELDOS PARA CARGOS FIJOS REGIÓN: SIN REGIÓN ASIGNADA	34.051.552,00	
03 INCENTIVOS SALARIALES							3.072.774,00	
00303	001	1111	701320000	0		DECIMOTERCER MES REGIÓN: SIN REGIÓN ASIGNADA	3.072.774,00	
04 CONTRIBUCIONES PATRONALES AL DESARROLLO Y LA SEGURIDAD SOCIAL							3.320.025,00	
00401						CONTRIBUCIÓN PATRONAL AL SEGURO DE SALUD DE LA C.C.S.S	3.149.768,00	

00401	001	1112	701320000	2000	CAJA COSTARRICENSE DE SEGURO SOCIAL. (CCSS) REGIÓN: SIN REGIÓN ASIGNADA	3.149.768,00
-------	-----	------	-----------	------	---	--------------

CLASIFICACION DE GASTOS SEGUN OBJETO

G.O.	F.F.	C.E.	C.F.	I.P./Región	Región	CONCEPTO	MONTO EN ¢
						(CONTRIBUCIÓN PATRONAL SEGURO DE SALUD, SEGÚN LEY No. 17 DEL 22 DE OCTUBRE DE 1943, LEY CONSTITUTIVA DE LA C.C.S.S. Y REGLAMENTO No. 7082 DEL 03 DE DICIEMBRE DE 1996 Y SUS REFORMAS). Céd-Jur: 4-000-042147	
00405						CONTRIBUCIÓN PATRONAL AL BANCO POPULAR Y DE DESARROLLO COMUNAL	170.257,00
00405	001	1112	701320000	2000		BANCO POPULAR Y DE DESARROLLO COMUNAL. (BPDC) REGIÓN: SIN REGIÓN ASIGNADA (SEGÚN LEY No. 4351 DEL 11 DE JULIO DE 1969, LEY ORGÁNICA DEL B.P.D.C.). Céd-Jur: 4-000-042152	----- 170.257,00
05 CONTRIBUCIONES PATRONALES A FONDOS DE PENSIONES Y OTROS							
						FONDOS DE CAPITALIZACIÓN	<u>5.247.342,00</u>
00501						CONTRIBUCIÓN PATRONAL AL SEGURO DE PENSIONES DE LA C.C.S.S.	1.900.076,00
00501	001	1112	701320000	2000		CAJA COSTARRICENSE DE SEGURO SOCIAL. (CCSS) REGIÓN: SIN REGIÓN ASIGNADA (CONTRIBUCIÓN PATRONAL SEGURO DE PENSIONES, SEGÚN LEY No. 17 DEL 22 DE OCTUBRE DE 1943, LEY CONSTITUTIVA DE LA C.C.S.S. Y REGLAMENTO No. 6898 DEL 07 DE FEBRERO DE 1995 Y SUS REFORMAS). Céd-Jur: 4-000-042147	----- 1.900.076,00
00502						APORTE PATRONAL AL RÉGIMEN OBLIGATORIO DE PENSIONES	
						COMPLEMENTARIAS.	1.021.546,00
00502	001	1112	701320000	2000		CAJA COSTARRICENSE DE SEGURO SOCIAL. (CCSS) REGIÓN: SIN REGIÓN ASIGNADA (APORTE PATRONAL AL RÉGIMEN DE PENSIONES, SEGÚN LEY DE PROTECCIÓN AL TRABAJADOR No. 7983 DEL 16 DE FEBRERO DEL 2000). Céd-Jur: 4-000-042147	----- 1.021.546,00

00503					APORTE PATRONAL AL FONDO DE CAPITALIZACIÓN LABORAL	510.773,00
00503	001	1112	701320000	2000	CAJA COSTARRICENSE DE SEGURO SOCIAL. (CCSS) REGIÓN: SIN REGIÓN ASIGNADA	----- 510.773,00

CLASIFICACION DE GASTOS SEGUN OBJETO

G.O.	F.F.	C.E.	C.F.	I.P./Región	Región	CONCEPTO	MONTO EN ¢
						(APORTE PATRONAL AL FONDO DE CAPITALIZACIÓN LABORAL, SEGÚN LEY DE PROTECCIÓN AL TRABAJADOR No. 7983 DEL 16 DE FEBRERO DEL 2000). Céd-Jur: 4-000-042147	
00505						CONTRIBUCIÓN PATRONAL A OTROS FONDOS ADMINISTRADOS POR ENTES PRIVADOS	1.814.947,00
00505	001	1112	701320000	2000		ASOCIACIÓN SOLIDARISTA DE EMPLEADOS DEL MINISTERIO DE PLANIFICACIÓN NACIONAL Y POLÍTICA ECONÓMICA. (ASEMIDEPLAN) REGIÓN: SIN REGIÓN ASIGNADA (APORTE PATRONAL, SEGÚN LEY DE ASOCIACIONES SOLIDARISTAS, LEY No. 6970 DEL 07/11/1984). Céd-Jur: 3-002-490951	----- 1.814.947,00
6 TRANSFERENCIAS CORRIENTES							681.030,00
601 TRANSFERENCIAS CORRIENTES AL SECTOR PÚBLICO							681.030,00
60103						TRANSFERENCIAS CORRIENTES A INSTITUCIONES DESCENTRALIZADAS NO EMPRESARIALES	681.030,00
60103	001	1310	701320000	2000		CAJA COSTARRICENSE DE SEGURO SOCIAL. (CCSS) REGIÓN: SIN REGIÓN ASIGNADA (CONTRIBUCIÓN ESTATAL AL SEGURO DE PENSIONES, SEGÚN LEY No. 17 DEL 22 DE OCTUBRE DE 1943, LEY CONSTITUTIVA DE LA C.C.S.S. Y REGLAMENTO No. 6898 DEL 07 DE FEBRERO DE 1995 Y SUS REFORMAS). Céd-Jur: 4-000-042147	----- 595.902,00
60103	001	1310	701320000	2020		CAJA COSTARRICENSE DE SEGURO SOCIAL. (CCSS) REGIÓN: SIN REGIÓN ASIGNADA (CONTRIBUCIÓN ESTATAL AL SEGURO DE SALUD, SEGÚN LEY No. 17 DEL 22 DE OCTUBRE DE 1943, LEY CONSTITUTIVA DE LA C.C.S.S. Y REGLAMENTO No. 7082 DEL 03 DE DICIEMBRE DE 1996 Y SUS REFORMAS). Céd-Jur: 4-000-042147	85.128,00
Total aumentar Programa:							----- 860 46.372.723,00

CLASIFICACION DE GASTOS SEGUN OBJETO

G.O.	F.F.	C.E.	C.F.	I.P./Región	Región	CONCEPTO	MONTO EN ¢
Programa: 862-00							
DIRECCIÓN GENERAL DE SERVICIO CIVIL							
						Registro Contable:	217-862-00
0 REMUNERACIONES							80.693.015,00
001 REMUNERACIONES BÁSICAS							60.284.400,00
00101	001	1111	701310000	0		SUELDOS PARA CARGOS FIJOS REGIÓN: SIN REGIÓN ASIGNADA	60.284.400,00
03 INCENTIVOS SALARIALES							5.439.998,00
00303	001	1111	701310000	0		DECIMOTERCER MES REGIÓN: SIN REGIÓN ASIGNADA	5.439.998,00
04 CONTRIBUCIONES PATRONALES AL DESARROLLO Y LA SEGURIDAD SOCIAL							5.877.729,00
00401						CONTRIBUCIÓN PATRONAL AL SEGURO DE SALUD DE LA C.C.S.S	5.576.307,00
00401	001	1112	701310000	2000		CAJA COSTARRICENSE DE SEGURO SOCIAL (CCSS) REGIÓN: SIN REGIÓN ASIGNADA (CONTRIBUCIÓN PATRONAL SEGURO DE SALUD, SEGÚN LEY No. 17 DEL 22 DE OCTUBRE DE 1943, LEY CONSTITUTIVA DE LA C.C.S.S. Y REGLAMENTO No. 7082 DEL 03 DE DICIEMBRE DE 1996 Y SUS REFORMAS). Céd-Jur: 4-000-042147	5.576.307,00
00405						CONTRIBUCIÓN PATRONAL AL BANCO POPULAR Y DE DESARROLLO COMUNAL	301.422,00
00405	001	1112	701310000	2000		BANCO POPULAR Y DE DESARROLLO COMUNAL. (BPDC) REGIÓN: SIN REGIÓN ASIGNADA (SEGÚN LEY No. 4351 DEL 11 DE JULIO DE 1969, LEY ORGÁNICA DEL B.P.D.C.). Céd-Jur: 4-000-042152	301.422,00
05 CONTRIBUCIONES PATRONALES A FONDOS DE PENSIONES Y OTROS FONDOS DE CAPITALIZACIÓN							9.090.888,00
00501						CONTRIBUCIÓN PATRONAL AL SEGURO DE PENSIONES DE LA C.C.S.S.	3.363.870,00
00501	001	1112	701310000	2000		CAJA COSTARRICENSE DE SEGURO SOCIAL. (CCSS) REGIÓN: SIN REGIÓN ASIGNADA	3.363.870,00

CLASIFICACION DE GASTOS SEGUN OBJETO

G.O.	F.F.	C.E.	C.F.	I.P./Región	Región	CONCEPTO	MONTO EN ¢
						(CONTRIBUCIÓN PATRONAL SEGURO DE PENSIONES, SEGÚN LEY No. 17 DEL 22 DE OCTUBRE DE 1943, LEY CONSTITUTIVA DE LA C.C.S.S. Y REGLAMENTO No. 6898 DEL 07 DE FEBRERO DE 1995 Y SUS REFORMAS). Céd-Jur: 4-000-042147	
00502						APORTE PATRONAL AL RÉGIMEN OBLIGATORIO DE PENSIONES COMPLEMENTARIAS.	1.808.532,00
00502	001	1112	701310000	2000		CAJA COSTARRICENSE DE SEGURO SOCIAL. (CCSS) REGIÓN: SIN REGIÓN ASIGNADA (APORTE PATRONAL AL RÉGIMEN DE PENSIONES, SEGÚN LEY DE PROTECCIÓN AL TRABAJADOR No. 7983 DEL 16 DE FEBRERO DEL 2000). Céd-Jur: 4-000-042147	----- 1.808.532,00
00503						APORTE PATRONAL AL FONDO DE CAPITALIZACIÓN LABORAL	904.266,00
00503	001	1112	701310000	2000		CAJA COSTARRICENSE DE SEGURO SOCIAL. (CCSS) REGIÓN: SIN REGIÓN ASIGNADA (APORTE PATRONAL AL FONDO DE CAPITALIZACIÓN LABORAL, SEGÚN LEY DE PROTECCIÓN AL TRABAJADOR No. 7983 DEL 16 DE FEBRERO DEL 2000). Céd-Jur: 4-000-042147	----- 904.266,00
00505						CONTRIBUCIÓN PATRONAL A OTROS FONDOS ADMINISTRADOS	
						POR ENTES PRIVADOS	----- 3.014.220,00
00505	001	1112	701310000	2000		ASOCIACIÓN SOLIDARISTA DE LOS FUNCIONARIOS DEL MINISTERIO DE LA PRESIDENCIA, DIRECCIÓN GENERAL DE SERVICIO CIVIL REGIÓN: SIN REGIÓN ASIGNADA (RECURSOS CORRESPONDIENTES A LA ASOCIACIÓN SOLIDARISTA DE LOS FUNCIONARIOS DE LA PRESIDENCIA DE LA REPÚBLICA, DADO QUE EL PERSONAL DE LA DGSC SE TRASLADÓ EN EL 2024 AL MIDEPLAN, SEGÚN LO DISPUESTO EN EL ARTÍCULO 6, DE LA LEY MARCO DE EMPLEO PÚBLICO 10.159 Y CON LA ANUENCIA DEL MIDEPLAN DE CUBRIR EL GASTO)	-----

558076

3.014.220,00

CLASIFICACION DE GASTOS SEGUN OBJETO

G.O.	F.F.	C.E.	C.F.	I.P./Región	Región	CONCEPTO	MONTO EN ¢
6 TRANSFERENCIAS CORRIENTES							1.205.688,00
601 TRANSFERENCIAS CORRIENTES AL SECTOR PÚBLICO							1.205.688,00
60103						TRANSFERENCIAS CORRIENTES A INSTITUCIONES DESCENTRALIZADAS NO EMPRESARIALES	1.205.688,00
60103	001	1310	701310000	2000		CAJA COSTARRICENSE DE SEGURO SOCIAL. (CCSS) REGIÓN: SIN REGIÓN ASIGNADA (CONTRIBUCIÓN ESTATAL AL SEGURO DE PENSIONES, SEGÚN LEY No. 17 DEL 22 DE OCTUBRE DE 1943, LEY CONSTITUTIVA DE LA C.C.S.S. Y REGLAMENTO No. 6898 DEL 07 DE FEBRERO DE 1995 Y SUS REFORMAS). Céd-Jur: 4-000-042147	1.054.977,00
60103	001	1310	701310000	2020		CAJA COSTARRICENSE DE SEGURO SOCIAL. (CCSS) REGIÓN: SIN REGIÓN ASIGNADA (CONTRIBUCIÓN ESTATAL AL SEGURO DE SALUD, SEGÚN LEY No. 17 DEL 22 DE OCTUBRE DE 1943, LEY CONSTITUTIVA DE LA C.C.S.S. Y REGLAMENTO No. 7082 DEL 03 DE DICIEMBRE DE 1996 Y SUS REFORMAS). Céd-Jur: 4-000-042147	150.711,00
Total aumentar Programa:							862 81.898.703,00
Total aumentar Título:							217 441.884.399,00
Título: 218							
MINISTERIO DE CIENCIA, INNOVACIÓN, TECNOLOGÍA Y TELECOMUNICACIONES							
Programa: 893-00							
COORDINACIÓN Y DESARROLLO CIENTÍFICO Y TECNOLÓGICO							
Registro Contable:						218-893-00	
1 SERVICIOS							51.000.000,00
103 SERVICIOS COMERCIALES Y FINANCIEROS							10.000.000,00
10301	001	1120	701500000	0		INFORMACIÓN REGIÓN: SIN REGIÓN ASIGNADA	10.000.000,00

CLASIFICACION DE GASTOS SEGUN OBJETO

G.O.	F.F.	C.E.	C.F.	I.P./Región	Región	CONCEPTO	MONTO EN €
104 SERVICIOS DE GESTIÓN Y APOYO							<u>25.000.000,00</u>
10499	001	1120	701500000	0		OTROS SERVICIOS DE GESTIÓN Y APOYO REGIÓN: SIN REGIÓN ASIGNADA (SERVICIOS DE CONSULTORÍA ESPECIALIZADA EN MATERIA DE FIRMA DIGITAL CERTIFICADA (FDC) Y SERVICIOS DE CONFIANZA DIGITAL).	25.000.000,00
107 CAPACITACIÓN Y PROTOCOLO							<u>10.000.000,00</u>
10701	001	1120	701500000	0		ACTIVIDADES DE CAPACITACIÓN REGIÓN: SIN REGIÓN ASIGNADA (SERVICIOS DE CAPACITACIÓN PARA ESTUDIANTES PROGRAMA CECI).	10.000.000,00
108 MANTENIMIENTO Y REPARACIÓN							<u>6.000.000,00</u>
10808	001	1120	701500000	0		MANTENIMIENTO Y REPARACIÓN DE EQUIPO DE CÓMPUTO Y SISTEMAS DE INFORMACIÓN REGIÓN: SIN REGIÓN ASIGNADA	6.000.000,00
2 MATERIALES Y SUMINISTROS							<u>103.200.000,00</u>
201 PRODUCTOS QUÍMICOS Y CONEXOS							<u>5.000.000,00</u>
20104	001	1120	701500000	0		TINTAS, PINTURAS Y DILUYENTES REGIÓN: SIN REGIÓN ASIGNADA	5.000.000,00
202 ALIMENTOS Y PRODUCTOS AGROPECUARIOS							<u>10.000.000,00</u>
20203	001	1120	701500000	0		ALIMENTOS Y BEBIDAS REGIÓN: SIN REGIÓN ASIGNADA	10.000.000,00
203 MATERIALES Y PRODUCTOS DE USO EN LA CONSTRUCCIÓN Y MANTENIMIENTO							<u>75.000.000,00</u>
20304	001	1120	701500000	0		MATERIALES Y PRODUCTOS ELÉCTRICOS, TELEFÓNICOS Y DE CÓMPUTO REGIÓN: SIN REGIÓN ASIGNADA	40.000.000,00
20306	001	1120	701500000	0		MATERIALES Y PRODUCTOS DE PLÁSTICO REGIÓN: SIN REGIÓN ASIGNADA	35.000.000,00
299 ÚTILES, MATERIALES Y SUMINISTROS DIVERSOS							<u>13.200.000,00</u>
29903	001	1120	701500000	0		PRODUCTOS DE PAPEL, CARTÓN E IMPRESOS REGIÓN: SIN REGIÓN ASIGNADA	10.000.000,00
29904	001	1120	701500000	0		TEXTILES Y VESTUARIO REGIÓN: SIN REGIÓN ASIGNADA	3.200.000,00

CLASIFICACION DE GASTOS SEGUN OBJETO

G.O.	F.F.	C.E.	C.F.	I.P./Región	Región	CONCEPTO	MONTO EN ¢
5 BIENES DURADEROS							6.400.000,00
501 MAQUINARIA, EQUIPO Y MOBILIARIO							6.400.000,00
50101	001	2210	701500000	0		MAQUINARIA Y EQUIPO PARA LA PRODUCCIÓN REGIÓN: SIN REGIÓN ASIGNADA	1.500.000,00
50103	001	2210	701500000	0		EQUIPO DE COMUNICACIÓN REGIÓN: SIN REGIÓN ASIGNADA	400.000,00
50104	001	2210	701500000	0		EQUIPO Y MOBILIARIO DE OFICINA REGIÓN: SIN REGIÓN ASIGNADA	4.500.000,00
6 TRANSFERENCIAS CORRIENTES							85.523.971,00
601 TRANSFERENCIAS CORRIENTES AL SECTOR PÚBLICO							83.429.286,00
60103						TRANSFERENCIAS CORRIENTES A INSTITUCIONES DESCENTRALIZADAS NO EMPRESARIALES	83.429.286,00
60103	001	1310	701500000	2100		PROMOTORA COSTARRICENSE DE INNOVACIÓN E INVESTIGACIÓN REGIÓN: SIN REGIÓN ASIGNADA (PARA GASTOS OPERATIVOS SEGÚN ARTÍCULO 17 INCISO 1) DE LA LEY NO. 9971 "CREACIÓN DE LA PROMOTORA COSTARRICENSE DE INNOVACIÓN E INVESTIGACIÓN" DEL 11/05/2021 Y SEGÚN LOS ARTÍCULOS NO. 22, 23 Y 24 DEL TÍTULO IV DE LA LEY NO. 9635 "FORTALECIMIENTO DE LAS FINANZAS PÚBLICAS" Y SUS REFORMAS DEL 03/12/2018). Céd-Jur: 3-007-045446	83.429.286,00
607 TRANSFERENCIAS CORRIENTES AL SECTOR EXTERNO							2.094.685,00
60701						TRANSFERENCIAS CORRIENTES A ORGANISMOS INTERNACIONALES	2.094.685,00
60701	001	1330	701500000	2000		ORGANIZACIÓN INTERNACIONAL DE ENERGÍA ATÓMICA REGIÓN: SIN REGIÓN ASIGNADA (CUOTA ANUAL ORDINARIA Y FONDO DE COOPERACIÓN TÉCNICA DEL PRESUPUESTO 2026, SEGÚN LEY No. 3440 DEL 26/10/1964). Céd-Jur: 2-100-098311	2.094.685,00
Total aumentar Programa:						893	246.123.971,00
Total aumentar Título:						218	246.123.971,00

CLASIFICACION DE GASTOS SIGNIFICATIVOS						TOTAL	
G.O.	F.F.	C.E.	C.F.	I.P./Región	Región	CONCEPTO	MONTO EN ¢
5 BIENES DURADEROS						6.400.000,00	

RESUMEN DE REQUERIMIENTOS DE RECURSO HUMANO
RELACIÓN DE PUESTOS DE CARGOS FIJOS

Código	Objeto	Detalle de los Puestos	Cuota Mensual	Cuota Anual
Clase	Gasto			
REBAJAR				
Título:	206 MINISTERIO DE HACIENDA			
		TOTAL SALARIO BASE		269.087.640,00
11481	00101	2 PROFESIONAL DE INGRESOS 3 a 1.872.470,00 Cls c/u	3.744.940,00	44.939.280,00
11480	00101	8 PROFESIONAL DE INGRESOS 2 a 1.603.017,00 Cls c/u	12.824.136,00	153.889.632,00
11656	00101	2 PROFESIONAL DE EGRESOS 3 a 1.598.450,00 Cls c/u	3.196.900,00	38.362.800,00
11655	00101	2 PROFESIONAL DE EGRESOS 2 a 1.328.997,00 Cls c/u	2.657.994,00	31.895.928,00
			Total rebajar Título:	269.087.640,00
Título:	209 MINISTERIO DE OBRAS PÚBLICAS Y TRANSPORTES			
		TOTAL SALARIO BASE		14.202.000,00
8350	00101	1 JEFE TECNICO ADMINISTRACION VIAL 2-E (e)	421.100,00	5.053.200,00
8340	00101	1 JEFE TECNICO ADMINISTRACION VIAL 2-C (e)	391.500,00	4.698.000,00
14785	00101	1 TECNICO ADMINISTRACION VIAL 1E (e)	370.900,00	4.450.800,00
	00399	89 RECONOCIMIENTO POR RIESGO POLICIAL LEY 7040 DEL 25-04-1986, LEY 7331 DEL 22-04-1993 Y DG-172-92.		2.556.360,00
	00203	104 SOBRESUELDO DEL 25% SALARIO BASE POR CONCEPTO DE RECONOCIMIENTO DE DISPONIBILIDAD A LOS FUNCIONARIOS DEL PODER EJECUTIVO SEGUN DECRETO 26393-M DEL 20-10-97 Y LA RESOLUCION DG-126-97 DEL 11-11-97 Y OTRAS RESOLUCIONES DE LA AUTORIDAD PRESUPUESTARIA		3.550.500,00
	00399	124 RETRIBUCION SOBRE SALARIO BASE DEL 1.5% HASTA EL 35% POR APROBACION PROGRAMA DE CARRERA POLICIAL HASTA ALCANZAR LA LICENCIATURA, LEY 7410 DEL 30/5/94.		2.130.300,00
	00301	125 RETRIBUCION SOBRESUELDO MINIMO (ARTICULO 5° LEY DE SALARIOS DE LA ADMINISTRACION PUBLICA 6835) DEL 22/12/82		688.128,00
			Total rebajar Título:	23.127.288,00

Código	Objeto		Cuota	Cuota
Clase	Gasto	Detalle de los Puestos	Mensual	Anual
Título:	211	MINISTERIO DE SALUD		
	00399	110 RETRIBUCION POR LA APLICACION DE LA LEY DE INCENTIVOS A LOS PROFESIONALES EN CIENCIAS MEDICAS LEY 6836 DEL 22/12/86 Y RESOLUCION DG-106-2008 EMITIDA POR LA DIRECCION GENERAL DEL SERVICIO CIVIL		7.254.720,00
	00399	111 PARA RECONOCER PAGO A FUNCIONARIOS POR CONCEPTO DE ZONAJE CONFORME A LAS DISTINTAS DISPOSICIONES LEGALES REGLAMENTARIAS Y/O RESOLUCIONES DICTADAS POR LOS ORGANOS COMPETENTES SEGUN CORRESPONDA		311.484,00
			Total rebajar Título:	7.566.204,00
Título:	218	MINISTERIO DE CIENCIA, INNOVACIÓN, TECNOLOGÍA Y TELECOMUNICACIONES		
		TOTAL SALARIO BASE		61.145.748,00
11739	00101	1 PROFESIONAL DE TELECOMUNICACIONES (15 días) (e)	715.140,00	715.140,00
11739	00101	2 PROFESIONAL DE TELECOMUNICACIONES a 1.430.288,00 Cls c/u (1.0 meses) (15 días) (e)	2.860.576,00	4.290.840,00
11739	00101	5 PROFESIONAL DE TELECOMUNICACIONES a 1.430.288,00 Cls c/u (2.0 meses) (1 día) (e)	7.151.440,00	14.541.180,00
11739	00101	9 PROFESIONAL DE TELECOMUNICACIONES a 1.430.288,00 Cls c/u (3.0 meses) (e)	12.872.592,00	38.617.776,00
2002	00101	2 ASISTENTE TELECOMUNICACIONES a 496.802,00 Cls c/u (3.0 meses) (e)	993.604,00	2.980.812,00
			Total rebajar Título:	61.145.748,00
			TOTAL REBAJAR:	360.926.880,00

Código	Objeto		Cuota	Cuota
Clase	Gasto	Detalle de los Puestos	Mensual	Anual
AUMENTAR				
Título:	203	MINISTERIO DE GOBERNACIÓN Y POLICÍA		
	00101	262 AJUSTE POR CAMBIOS ENTRE ESCALAS SALARIALES, SEGÚN LEY DE EMPLEO PUBLICO, N°10159, PUBLICADA 09/03/2023		176.635.000,00
			Total aumentar Título:	176.635.000,00
Título:	206	MINISTERIO DE HACIENDA		
TOTAL SALARIO BASE				251.331.144,00
7170	00101	2 JEFE DE EGRESOS 1 a 1.758.295,00 Cls c/u	3.516.590,00	42.199.080,00
11653	00101	2 PROFESIONAL DE EGRESOS 1 A a 904.266,00 Cls c/u	1.808.532,00	21.702.384,00
15078	00101	20 TECNICO DE INGRESOS a 780.957,00 Cls c/u	15.619.140,00	187.429.680,00
	00101	262 AJUSTE POR CAMBIOS ENTRE ESCALAS SALARIALES, SEGÚN LEY DE EMPLEO PUBLICO, N°10159, PUBLICADA 09/03/2023		17.756.496,00
			Total aumentar Título:	269.087.640,00
Título:	209	MINISTERIO DE OBRAS PÚBLICAS Y TRANSPORTES		
TOTAL SALARIO BASE				23.127.288,00
11187	00101	1 POLICIA DE TRANSITO JEFE 3 (e)	1.927.274,00	23.127.288,00
			Total aumentar Título:	23.127.288,00
Título:	211	MINISTERIO DE SALUD		
	00399	110 RETRIBUCION POR LA APLICACION DE LA LEY DE INCENTIVOS A LOS PROFESIONALES EN CIENCIAS MEDICAS LEY 6836 DEL 22/12/86 Y RESOLUCION DG-106-2008 EMITIDA POR LA DIRECCION GENERAL DEL SERVICIO CIVIL		7.254.720,00
	00399	111 PARA RECONOCER PAGO A FUNCIONARIOS POR CONCEPTO DE ZONAJE CONFORME A LAS DISTINTAS DISPOSICIONES LEGALES REGLAMENTARIAS Y/O RESOLUCIONES DICTADAS POR LOS ORGANOS COMPETENTES SEGUN CORRESPONDA		311.484,00
			Total aumentar Título:	7.566.204,00
Título:	217	MINISTERIO DE PLANIFICACIÓN NACIONAL Y POLÍTICA ECONÓMICA		
TOTAL SALARIO BASE				324.622.360,00
2166	00101	1 AUDITOR INTERNO 2 (8.0 meses)	2.776.736,00	22.213.888,00
11733	00101	1 PROFESIONAL JEFE DE SERVICIO CIVIL 2 (8.0 meses)	2.447.912,00	19.583.296,00
11462	00101	1 PROFESIONAL EN INFORMATICA 3 (8.0 meses)	1.872.470,00	14.979.760,00
11731	00101	2 PROFESIONAL DE SERVICIO CIVIL 3 a	3.744.940,00	29.959.520,00

Código	Objeto		Cuota	Cuota
Clase	Gasto	Detalle de los Puestos	Mensual	Anual
11732	00101	1.872.470,00 Cl. c/a. (8.0 meses) 1 PROFESIONAL JEFE DE SERVICIO CIVIL 1 (8.0 meses)	1.758.295,00	14.066.360,00

Código	Objeto		Cuota	Cuota
Clase	Gasto	Detalle de los Puestos	Mensual	Anual
11731	00101	15 PROFESIONAL DE SERVICIO CIVIL 3 a 1.598.450,00 Cls c/u (8.0 meses)	23.976.750,00	191.814.000,00
11730	00101	2 PROFESIONAL DE SERVICIO CIVIL 2 a 1.328.997,00 Cls c/u (8.0 meses)	2.657.994,00	21.263.952,00
11728	00101	1 PROFESIONAL DE SERVICIO CIVIL 1 A (8.0 meses)	904.266,00	7.234.128,00
10333	00101	1 OFICIAL DE SEGURIDAD DE SERVICIO CIVIL 1 (8.0 meses)	438.432,00	3.507.456,00
			Total aumentar Título:	324.622.360,00
			TOTAL AUMENTAR:	801.038.492,00

RESUMEN DE REQUERIMIENTOS DE RECURSO HUMANO
RELACIÓN DE PUESTOS DE SERVICIOS ESPECIALES

Código	Objeto		Cuota	Cuota
Clase	Gasto	Detalle de los Puestos	Mensual	Anual
REBAJAR				
Título:	209	MINISTERIO DE OBRAS PÚBLICAS Y TRANSPORTES		
	00103	262	AJUSTE POR CAMBIOS ENTRE ESCALAS SALARIALES, SEGÚN LEY DE EMPLEO PÚBLICO, N°10159, PUBLICADA 09/03/2023	96.783.864,00
			Total rebajar Título:	96.783.864,00
			TOTAL REBAJAR:	96.783.864,00

Código	Objeto	Detalle de los Puestos	Cuota Mensual	Cuota Anual
AUMENTAR				
Título:	209 MINISTERIO DE OBRAS PÚBLICAS Y TRANSPORTES			
	TOTAL SALARIO BASE			96.783.864,00
11734	00103	1 PROFESIONAL JEFE DE SERVICIO CIVIL 3 (e)	2.393.108,00	28.717.296,00
11733	00103	2 PROFESIONAL JEFE DE SERVICIO CIVIL 2 a	4.073.764,00	48.885.168,00
		2.036.882,00 Cls c/u (e)		
11731	00103	1 PROFESIONAL DE SERVICIO CIVIL 3 (e)	1.598.450,00	19.181.400,00
			Total aumentar Título:	96.783.864,00
			TOTAL AUMENTAR:	96.783.864,00

REBAJAR**Título:** 206 MINISTERIO DE HACIENDA**TOTAL SALARIO BASE****269.087.640,00****Programa:** 134 ADMINISTRACIÓN DE INGRESOS**TOTAL SALARIO BASE****198.828.912,00****Subprograma:** 3 GESTIÓN ADUANERA**TOTAL SALARIO BASE****198.828.912,00****Nivel 1:** 1 UNIDAD DIRECCION GENERAL DE ADUANAS**Nivel 2:** 1 DIRECCION GENERAL

Puesto	Clase	Descripción	Salario				Serv.			Anual		
			Base	Dias	Meses	Horas	Desde	Hasta	T.P.		Civil	F.F.
12175	11480	PROFESIONA L DE INGRESOS 2	1.603.017,00	0	12,00	8	01/01/2026	31/12/2026	1		1	19.236.204,00
372431	11480	PROFESIONA L DE INGRESOS 2	1.603.017,00	0	12,00	8	01/01/2026	31/12/2026	1		1	19.236.204,00
372435	11480	PROFESIONA L DE INGRESOS 2	1.603.017,00	0	12,00	8	01/01/2026	31/12/2026	1		1	19.236.204,00
372436	11480	PROFESIONA L DE INGRESOS 2	1.603.017,00	0	12,00	8	01/01/2026	31/12/2026	1		1	19.236.204,00
372437	11480	PROFESIONA L DE INGRESOS 2	1.603.017,00	0	12,00	8	01/01/2026	31/12/2026	1		1	19.236.204,00
372440	11480	PROFESIONA L DE INGRESOS 2	1.603.017,00	0	12,00	8	01/01/2026	31/12/2026	1		1	19.236.204,00
101997	11480	PROFESIONA L DE INGRESOS 2	1.603.017,00	0	12,00	8	01/01/2026	31/12/2026	1		1	19.236.204,00
10388	11480	PROFESIONA L DE INGRESOS 2	1.603.017,00	0	12,00	8	01/01/2026	31/12/2026	1		1	19.236.204,00
10509	11481	PROFESIONA L DE INGRESOS 3	1.872.470,00	0	12,00	8	01/01/2026	31/12/2026	1		1	22.469.640,00
9920	11481	PROFESIONA L DE INGRESOS 3	1.872.470,00	0	12,00	8	01/01/2026	31/12/2026	1		1	22.469.640,00

Total rebajar Subprograma: 3**198.828.912,00****Total rebajar Programa: 134****198.828.912,00**

Programa: 136 ADMINISTRACIÓN DE EGRESOS

TOTAL SALARIO BASE

70.258.728,00

Subprograma: 6 RECTORÍA DEL SUBSISTEMA DE CRÉDITO PÚBLICO

TOTAL SALARIO BASE

70.258.728,00

Nivel 1: 1 DIRECCION Y ADMINISTRACION

Nivel 2: 1 DIRECCION

Puesto	Clase	Descripción	Salario				Serv.			F.F.	Anual		
			Base	Dias	Meses	Horas	Desde	Hasta	T.P.			Civil	
388145	11655	PROFESIONA L DE EGRESOS 2	1.328.997,00	0	12,00	8	01/01/2026	31/12/2026	1		1	15.947.964,00	
388146	11655	PROFESIONA L DE EGRESOS 2	1.328.997,00	0	12,00	8	01/01/2026	31/12/2026	1		1	15.947.964,00	
388148	11656	PROFESIONA L DE EGRESOS 3	1.598.450,00	0	12,00	8	01/01/2026	31/12/2026	1		1	19.181.400,00	
388149	11656	PROFESIONA L DE EGRESOS 3	1.598.450,00	0	12,00	8	01/01/2026	31/12/2026	1		1	19.181.400,00	
									Total rebajar Subprograma:	6			70.258.728,00
									Total rebajar Programa:	136			70.258.728,00
									Total rebajar Título:	206			269.087.640,00

Título: 209 MINISTERIO DE OBRAS PÚBLICAS Y TRANSPORTES

TOTAL SALARIO BASE

14.202.000,00

Programa: 331 TRANSPORTE TERRESTRE

TOTAL SALARIO BASE

14.202.000,00

Subprograma: 1 ADMINISTRACIÓN VIAL Y TRANSPORTE TERRESTRE

TOTAL SALARIO BASE

14.202.000,00

Nivel 1: 3 DIVISION DE TRANSPORTES

Nivel 2: 2 DIRECCION POLICIA DE TRANSITO

Puesto	Clase	Descripción	Salario				Serv.			F.F.	Anual	
			Base	Dias	Meses	Horas	Desde	Hasta	T.P.			Civil
12155	14785	TECNICO ADMINISTRA CION VIAL 1E	370.900,00	0	12,00	8	01/01/2026	31/12/2026	1	(e)	1	4.450.800,00
15764	8340	JEFE TECNICO ADMINISTRA CION VIAL 2- C	391.500,00	0	12,00	8	01/01/2026	31/12/2026	1	(e)	1	4.698.000,00

29611	8350	JEFE TECNICO ADMINISTRACION VIAL 2-E	421.100,00	0	12,00	8	01/01/2026	31/12/2026	1	(e)	1	5.053.200,00
-------	------	--------------------------------------	------------	---	-------	---	------------	------------	---	-----	---	--------------

Coletilla	Obj.	Descripción	F.F.	Monto
89	399	RECONOCIMIENTO POR RIESGO POLICIAL LEY 7040 DEL 25-04-1986, LEY 7331 DEL 22-04-1993 Y DG-172-92.	1	2.556.360,00
104	203	SOBRESUELDO DEL 25% SALARIO BASE POR CONCEPTO DE RECONOCIMIENTO DE DISPONIBILIDAD A LOS FUNCIONARIOS DEL PODER EJECUTIVO SEGUN DECRETO 26393-M DEL 20-10-97 Y LA RESOLUCION DG-126-97 DEL 11-11-97 Y OTRAS RESOLUCIONES DE LA AUTORIDAD PRESUPUESTARIA	1	3.550.500,00
124	399	RETRIBUCION SOBRE SALARIO BASE DEL 1.5% HASTA EL 35% POR APROBACION PROGRAMA DE CARRERA POLICIAL HASTA ALCANZAR LA LICENCIATURA, LEY 7410 DEL 30/5/94.	1	2.130.300,00
125	301	RETRIBUCION SOBRESUELDO MINIMO (ARTICULO 5° LEY DE SALARIOS DE LA ADMINISTRACION PUBLICA 6835) DEL 22/12/82	1	688.128,00
Total rebajar Subprograma:			1	23.127.288,00
Total rebajar Programa:			331	23.127.288,00
Total rebajar Título:			209	23.127.288,00

Título: 211 MINISTERIO DE SALUD
Programa: 631 RECTORÍA DE LA SALUD
Subprograma: 1 RECTORÍA DE LA PRODUCCIÓN SOCIAL DE LA SALUD

Coletilla	Obj.	Descripción	F.F.	Monto
110	399	RETRIBUCION POR LA APLICACION DE LA LEY DE INCENTIVOS A LOS PROFESIONALES EN CIENCIAS MEDICAS LEY 6836 DEL 22/12/86 Y RESOLUCION DG-106-2008 EMITIDA POR LA DIRECCION GENERAL DEL SERVICIO CIVIL	1	7.254.720,00
111	399	PARA RECONOCER PAGO A FUNCIONARIOS POR CONCEPTO DE ZONAJE CONFORME A LAS DISTINTAS DISPOSICIONES LEGALES REGLAMENTARIAS Y/O RESOLUCIONES DICTADAS POR LOS ORGANOS COMPETENTES SEGUN CORRESPONDA	1	311.484,00
Total rebajar Subprograma:				7.566.204,00
Total rebajar Programa:				7.566.204,00
Total rebajar Título:			211	7.566.204,00

Título: 218 MINISTERIO DE CIENCIA, INNOVACIÓN, TECNOLOGÍA Y TELECOMUNICACIONES

TOTAL SALARIO BASE 61.145.748,00

Programa: 899 RECTORÍA DEL SECTOR TELECOMUNICACIONES

TOTAL SALARIO BASE 61.145.748,00

Nivel 1: 3 Dirección de Evolución y Mercado de Telecomunicaciones

Nivel 2: 2 Departamento Políticas Públicas de Telecomunicaciones

Puesto	Clase	Descripción	Salario				Serv.					Anual
			Base	Días	Meses	Horas	Desde	Hasta	T.P.	Civil	F.F.	
356234	11739	PROFESIONA L DE TELECOMUN ICACIONES	1.430.288,00	0	3,00	8	01/01/2026	31/03/2026	1	(e)	1	4.290.864,00
356239	11739	PROFESIONA L DE TELECOMUN ICACIONES	1.430.288,00	0	3,00	8	01/01/2026	31/03/2026	1	(e)	1	4.290.864,00
356258	11739	PROFESIONA L DE TELECOMUN ICACIONES	1.430.288,00	15	0,00	8	17/03/2026	31/03/2026	1	(e)	1	715.140,00
386121	11739	PROFESIONA L DE TELECOMUN ICACIONES	1.430.288,00	1	2,00	8	01/01/2026	01/03/2026	1	(e)	1	2.908.236,00
386122	11739	PROFESIONA L DE TELECOMUN ICACIONES	1.430.288,00	1	2,00	8	01/01/2026	01/03/2026	1	(e)	1	2.908.236,00

Nivel 2: 3 Departamento de Análisis Económico y Mercados de Telecomunicaciones

Puesto	Clase	Descripción	Salario				Serv.					Anual
			Base	Días	Meses	Horas	Desde	Hasta	T.P.	Civil	F.F.	
356242	11739	PROFESIONA L DE TELECOMUN ICACIONES	1.430.288,00	0	3,00	8	01/01/2026	31/03/2026	1	(e)	1	4.290.864,00
356253	11739	PROFESIONA L DE TELECOMUN ICACIONES	1.430.288,00	0	3,00	8	01/01/2026	31/03/2026	1	(e)	1	4.290.864,00
386125	11739	PROFESIONA L DE TELECOMUN ICACIONES	1.430.288,00	0	3,00	8	01/01/2026	31/03/2026	1	(e)	1	4.290.864,00

Nivel 2: 4 Departamento de Evaluación y Seguimiento de Proyectos

Puesto	Clase	Descripción	Salario				Serv.					Anual
			Base	Días	Meses	Horas	Desde	Hasta	T.P.	Civil	F.F.	
356265	2002	ASISTENTE TELECOMUN ICACIONES	496.802,00	0	3,00	8	01/01/2026	31/03/2026	1	(e)	1	1.490.406,00

Nivel 2: 1 Dirección Evolución y Mercado de Telecomunicaciones

Puesto	Clase	Descripción	Salario						Serv.			Anual
			Base	Días	Meses	Horas	Desde	Hasta	T.P.	Civil	F.F.	
356266	2002	ASISTENTE TELECOMUNICACIONES	496.802,00	0	3,00	8	01/01/2026	31/03/2026	1	(e)	1	1.490.406,00

Nivel 1: 2 Dirección Espectro Radioeléctrico y Redes de Telecomunicaciones**Nivel 2:** 3 Departamento de Redes de Telecomunicaciones

Puesto	Clase	Descripción	Salario						Serv.			Anual
			Base	Días	Meses	Horas	Desde	Hasta	T.P.	Civil	F.F.	
356237	11739	PROFESIONAL DE TELECOMUNICACIONES	1.430.288,00	15	1,00	8	01/01/2026	15/02/2026	1	(e)	1	2.145.420,00
356439	11739	PROFESIONAL DE TELECOMUNICACIONES	1.430.288,00	0	3,00	8	01/01/2026	31/03/2026	1	(e)	1	4.290.864,00
386116	11739	PROFESIONAL DE TELECOMUNICACIONES	1.430.288,00	0	3,00	8	01/01/2026	31/03/2026	1	(e)	1	4.290.864,00

Nivel 2: 2 Departamento Administración del Espectro Radioeléctrico

Puesto	Clase	Descripción	Salario						Serv.			Anual
			Base	Días	Meses	Horas	Desde	Hasta	T.P.	Civil	F.F.	
386117	11739	PROFESIONAL DE TELECOMUNICACIONES	1.430.288,00	1	2,00	8	01/01/2026	01/03/2026	1	(e)	1	2.908.236,00
386118	11739	PROFESIONAL DE TELECOMUNICACIONES	1.430.288,00	15	1,00	8	01/01/2026	15/02/2026	1	(e)	1	2.145.420,00
386119	11739	PROFESIONAL DE TELECOMUNICACIONES	1.430.288,00	1	2,00	8	01/01/2026	01/03/2026	1	(e)	1	2.908.236,00
386120	11739	PROFESIONAL DE TELECOMUNICACIONES	1.430.288,00	1	2,00	8	01/01/2026	01/03/2026	1	(e)	1	2.908.236,00

Nivel 1: 4 Dirección de Concesiones y Normas en Telecomunicaciones**Nivel 2:** 3 Unidad de Control Nacional de Radio

Puesto	Clase	Descripción	Salario						Serv.			Anual
			Base	Días	Meses	Horas	Desde	Hasta	T.P.	Civil	F.F.	
356243	11739	PROFESIONAL DE TELECOMUNICACIONES	1.430.288,00	0	3,00	8	01/01/2026	31/03/2026	1	(e)	1	4.290.864,00
356247	11739	PROFESIONAL DE TELECOMUNICACIONES	1.430.288,00	0	3,00	8	01/01/2026	31/03/2026	1	(e)	1	4.290.864,00

Total rebajar Programa: 899	61.145.748,00
Total rebajar Título: 218	61.145.748,00
TOTAL: REBAJAR	360.926.880,00

AUMENTAR

Título: 203 MINISTERIO DE GOBERNACIÓN Y POLICÍA
Programa: 55 CONTROL DE MIGRACIÓN Y EXTRANJERÍA EN EL PAÍS

Coletilla	Obj.	Descripción	F.F.	Monto
262	101	AJUSTE POR CAMBIOS ENTRE ESCALAS SALARIALES, SEGÚN LEY DE EMPLEO PUBLICO, N °10159, PUBLICADA 09/03/2023	1	176.635.000,00

Total aumentar Programa: 176.635.000,00

Total aumentar Título: 203 176.635.000,00

Título: 206 MINISTERIO DE HACIENDA

TOTAL SALARIO BASE 251.331.144,00

Programa: 134 ADMINISTRACIÓN DE INGRESOS

TOTAL SALARIO BASE 187.429.680,00

Subprograma: 3 GESTIÓN ADUANERA

TOTAL SALARIO BASE 187.429.680,00

Nivel 1: 1 UNIDAD DIRECCION GENERAL DE ADUANAS

Nivel 2: 1 DIRECCION GENERAL

Puesto	Clase	Descripción	Salario				Desde	Hasta	T.P.	Serv.		Anual
			Base	Días	Meses	Horas				Civil	F.F.	
388701	15078	TECNICO DE INGRESOS	780.957,00	0	12,00	8	01/01/2026	31/12/2026	1		1	9.371.484,00
388702	15078	TECNICO DE INGRESOS	780.957,00	0	12,00	8	01/01/2026	31/12/2026	1		1	9.371.484,00
388703	15078	TECNICO DE INGRESOS	780.957,00	0	12,00	8	01/01/2026	31/12/2026	1		1	9.371.484,00
388704	15078	TECNICO DE INGRESOS	780.957,00	0	12,00	8	01/01/2026	31/12/2026	1		1	9.371.484,00
388705	15078	TECNICO DE INGRESOS	780.957,00	0	12,00	8	01/01/2026	31/12/2026	1		1	9.371.484,00
388706	15078	TECNICO DE INGRESOS	780.957,00	0	12,00	8	01/01/2026	31/12/2026	1		1	9.371.484,00
388707	15078	TECNICO DE INGRESOS	780.957,00	0	12,00	8	01/01/2026	31/12/2026	1		1	9.371.484,00
388708	15078	TECNICO DE INGRESOS	780.957,00	0	12,00	8	01/01/2026	31/12/2026	1		1	9.371.484,00
388709	15078	TECNICO DE INGRESOS	780.957,00	0	12,00	8	01/01/2026	31/12/2026	1		1	9.371.484,00
388710	15078	TECNICO DE INGRESOS	780.957,00	0	12,00	8	01/01/2026	31/12/2026	1		1	9.371.484,00
388711	15078	TECNICO DE INGRESOS	780.957,00	0	12,00	8	01/01/2026	31/12/2026	1		1	9.371.484,00
388712	15078	TECNICO DE INGRESOS	780.957,00	0	12,00	8	01/01/2026	31/12/2026	1		1	9.371.484,00
388713	15078	TECNICO DE INGRESOS	780.957,00	0	12,00	8	01/01/2026	31/12/2026	1		1	9.371.484,00
388714	15078	TECNICO DE INGRESOS	780.957,00	0	12,00	8	01/01/2026	31/12/2026	1		1	9.371.484,00
388715	15078	TECNICO DE INGRESOS	780.957,00	0	12,00	8	01/01/2026	31/12/2026	1		1	9.371.484,00

388716	15078	TECNICO DE INGRESOS	780.957,00	0	12,00	8	01/01/2026	31/12/2026	1	1	9.371.484,00
388717	15078	TECNICO DE INGRESOS	780.957,00	0	12,00	8	01/01/2026	31/12/2026	1	1	9.371.484,00
388718	15078	TECNICO DE INGRESOS	780.957,00	0	12,00	8	01/01/2026	31/12/2026	1	1	9.371.484,00
388719	15078	TECNICO DE INGRESOS	780.957,00	0	12,00	8	01/01/2026	31/12/2026	1	1	9.371.484,00
388720	15078	TECNICO DE INGRESOS	780.957,00	0	12,00	8	01/01/2026	31/12/2026	1	1	9.371.484,00

Coletilla	Obj.	Descripción	F.F.	Monto
262	101	AJUSTE POR CAMBIOS ENTRE ESCALAS SALARIALES, SEGÚN LEY DE EMPLEO PUBLICO, N °10159, PUBLICADA 09/03/2023	1	11.399.232,00

Total aumentar Subprograma: 3 198.828.912,00

Total aumentar Programa: 134 198.828.912,00

Programa: 136 ADMINISTRACIÓN DE EGRESOS

TOTAL SALARIO BASE 63.901.464,00

Subprograma: 6 RECTORÍA DEL SUBSISTEMA DE CRÉDITO PÚBLICO

TOTAL SALARIO BASE 63.901.464,00

Nivel 1: 1 DIRECCION Y ADMINISTRACION

Nivel 2: 1 DIRECCION

Puesto	Clase	Descripción	Salario				Serv.			Anual	
			Base	Dias	Meses	Horas	Desde	Hasta	T.P.		Civil
388653	11653	PROFESIONA L DE EGRESOS 1 A	904.266,00	0	12,00	8	01/01/2026	31/12/2026	1	1	10.851.192,00
388654	11653	PROFESIONA L DE EGRESOS 1 A	904.266,00	0	12,00	8	01/01/2026	31/12/2026	1	1	10.851.192,00
388655	7170	JEFE DE EGRESOS 1	1.758.295,00	0	12,00	8	01/01/2026	31/12/2026	1	1	21.099.540,00
388656	7170	JEFE DE EGRESOS 1	1.758.295,00	0	12,00	8	01/01/2026	31/12/2026	1	1	21.099.540,00

Coletilla	Obj.	Descripción	F.F.	Monto
262	101	AJUSTE POR CAMBIOS ENTRE ESCALAS SALARIALES, SEGÚN LEY DE EMPLEO PUBLICO, N °10159, PUBLICADA 09/03/2023	1	6.357.264,00

Total aumentar Subprograma: 6 70.258.728,00

Total aumentar Programa: 136 70.258.728,00

Total aumentar Título: 206 269.087.640,00

Título: 209 MINISTERIO DE OBRAS PÚBLICAS Y TRANSPORTES
TOTAL SALARIO BASE 23.127.288,00
Programa: 331 TRANSPORTE TERRESTRE
TOTAL SALARIO BASE 23.127.288,00
Subprograma: 1 ADMINISTRACIÓN VIAL Y TRANSPORTE TERRESTRE
TOTAL SALARIO BASE 23.127.288,00

Nivel 1: 3 DIVISION DE TRANSPORTES
Nivel 2: 2 DIRECCION POLICIA DE TRANSITO

											Salario	Serv.				
Puesto	Clase	Descripción	Base	Días	Meses	Horas	Desde	Hasta	T.P.	Civil	F.F.	Anual				
388647	11187	POLICIA DE TRANSITO JEFE 3	1.927.274,00	0	12,00	8	01/01/2026	31/12/2026	1	(e)	1	23.127.288,00				
											Total aumentar Subprograma:		1			23.127.288,00
											Total aumentar Programa:		331			23.127.288,00
											Total aumentar Título:		209			23.127.288,00

Título: 211 MINISTERIO DE SALUD
Programa: 630 GESTIÓN INTRAINSTITUCIONAL

Coletilla	Obj.	Descripción			F.F.	Monto
110	399	RETRIBUCION POR LA APLICACION DE LA LEY DE INCENTIVOS A LOS PROFESIONALES EN CIENCIAS MEDICAS LEY 6836 DEL 22/12/86 Y RESOLUCION DG-106-2008 EMITIDA POR LA DIRECCION GENERAL DEL SERVICIO CIVIL			1	7.254.720,00
111	399	PARA RECONOCER PAGO A FUNCIONARIOS POR CONCEPTO DE ZONAJE CONFORME A LAS DISTINTAS DISPOSICIONES LEGALES REGLAMENTARIAS Y/O RESOLUCIONES DICTADAS POR LOS ORGANOS COMPETENTES SEGUN CORRESPONDA			1	311.484,00
Total aumentar Programa:						7.566.204,00
Total aumentar Título:						211
						7.566.204,00

Título: 217 MINISTERIO DE PLANIFICACIÓN NACIONAL Y POLÍTICA ECONÓMICA
TOTAL SALARIO BASE 324.622.360,00
Programa: 856 ACTIVIDADES CENTRALES
TOTAL SALARIO BASE 101.131.648,00

Nivel 1: 2 APOYO A DIRECCION SUPERIOR
Nivel 2: 1 APOYO A DIRECCION SUPERIOR

											Salario	Serv.			
Puesto	Clase	Descripción	Base	Días	Meses	Horas	Desde	Hasta	T.P.	Civil	F.F.	Anual			
388672	11731	PROFESIONA L DE SERVICIO CIVIL 3	1.598.450,00	0	8,00	8	01/05/2026	31/12/2026	1		1	12.787.600,00			

388673	11731	PROFESIONA L DE SERVICIO CIVIL 3	1.598.450,00	0	8,00	8	01/05/2026	31/12/2026	1	1	12.787.600,00
388674	11731	PROFESIONA L DE SERVICIO CIVIL 3	1.598.450,00	0	8,00	8	01/05/2026	31/12/2026	1	1	12.787.600,00

Nivel 1: 3 SERVICIOS ADMINISTRATIVOS Y DE GESTION

Nivel 2: 2 AUDITORIA INTERNA

											Salario	Serv.		
Puesto	Clase	Descripción	Base	Dias	Meses	Horas	Desde	Hasta	T.P.	Civil	F.F.	Anual		
388675	11731	PROFESIONA L DE SERVICIO CIVIL 3	1.872.470,00	0	8,00	8	01/05/2026	31/12/2026	1	1	1	14.979.760,00		

Nivel 2: 3 PLANIFICACION INSTITUCIONAL

											Salario	Serv.		
Puesto	Clase	Descripción	Base	Dias	Meses	Horas	Desde	Hasta	T.P.	Civil	F.F.	Anual		
388676	11731	PROFESIONA L DE SERVICIO CIVIL 3	1.598.450,00	0	8,00	8	01/05/2026	31/12/2026	1	1	1	12.787.600,00		

Nivel 2: 7 FINANCIERO CONTABLE

											Salario	Serv.		
Puesto	Clase	Descripción	Base	Dias	Meses	Horas	Desde	Hasta	T.P.	Civil	F.F.	Anual		
388677	11728	PROFESIONA L DE SERVICIO CIVIL 1 A	904.266,00	0	8,00	8	01/05/2026	31/12/2026	1	1	1	7.234.128,00		

Nivel 2: 11 INFORMATICA

											Salario	Serv.		
Puesto	Clase	Descripción	Base	Dias	Meses	Horas	Desde	Hasta	T.P.	Civil	F.F.	Anual		
388678	11462	PROFESIONA L EN INFORMATIC A 3	1.872.470,00	0	8,00	8	01/05/2026	31/12/2026	1	1	1	14.979.760,00		

Nivel 2: 9 RECURSOS HUMANOS

											Salario	Serv.		
Puesto	Clase	Descripción	Base	Dias	Meses	Horas	Desde	Hasta	T.P.	Civil	F.F.	Anual		
388679	11731	PROFESIONA L DE SERVICIO CIVIL 3	1.598.450,00	0	8,00	8	01/05/2026	31/12/2026	1	1	1	12.787.600,00		

Total aumentar Programa: 856

101.131.648,00

Programa: 857 PLANIFICACIÓN, SEGUIMIENTO Y EVALUACIÓN DEL DESARROLLO

TOTAL SALARIO BASE

78.004.360,00

Nivel 1: 2 PLANIFICACION MULTINIVEL

Nivel 2: 3 REGIÓN CENTRAL

Puesto	Clase	Descripción	Salario				Desde	Hasta	T.P.	Serv.		Anual
			Base	Dias	Meses	Horas				Civil	F.F.	
388680	11732	PROFESIONA L JEFE DE SERVICIO CIVIL 1	1.758.295,00	0	8,00	8	01/05/2026	31/12/2026	1		1	14.066.360,00

Nivel 2: 1 PLANIFICACIÓN REGIONAL

Puesto	Clase	Descripción	Salario				Desde	Hasta	T.P.	Serv.		Anual
			Base	Dias	Meses	Horas				Civil	F.F.	
388681	11731	PROFESIONA L DE SERVICIO CIVIL 3	1.598.450,00	0	8,00	8	01/05/2026	31/12/2026	1		1	12.787.600,00

Nivel 2: 8 ANALISIS NACIONAL

Puesto	Clase	Descripción	Salario				Desde	Hasta	T.P.	Serv.		Anual
			Base	Dias	Meses	Horas				Civil	F.F.	
388682	11731	PROFESIONA L DE SERVICIO CIVIL 3	1.598.450,00	0	8,00	8	01/05/2026	31/12/2026	1		1	12.787.600,00

Nivel 2: 10 ANALISIS PROSPECTIVO

Puesto	Clase	Descripción	Salario				Desde	Hasta	T.P.	Serv.		Anual
			Base	Dias	Meses	Horas				Civil	F.F.	
388683	11731	PROFESIONA L DE SERVICIO CIVIL 3	1.598.450,00	0	8,00	8	01/05/2026	31/12/2026	1		1	12.787.600,00

Nivel 1: 3 SEGUIMIENTO Y EVALUACION

Nivel 2: 1 EVALUACION

Puesto	Clase	Descripción	Salario				Desde	Hasta	T.P.	Serv.		Anual
			Base	Dias	Meses	Horas				Civil	F.F.	
388684	11731	PROFESIONA L DE SERVICIO CIVIL 3	1.598.450,00	0	8,00	8	01/05/2026	31/12/2026	1		1	12.787.600,00

Nivel 2: 2 SEGUIMIENTO

Puesto	Clase	Descripción	Salario				Desde	Hasta	T.P.	Serv.		Anual
			Base	Dias	Meses	Horas				Civil	F.F.	
388685	11731	PROFESIONA L DE SERVICIO CIVIL 3										

Programa: 857 PLANIFICACIÓN, SEGUIMIENTO Y EVALUACIÓN DEL DESARROLLO

1.597.000
TOTAL SALARIO BASE
8 01/05/2026
31/12/2026 1 1
12.787.600,00

78.004.360,00

**Tota
l
aum
enta
r
Prog
ram
a:
857

78.0
04.3
60,0
0**

Programa: 858 SISTEMA DE INVERSIÓN PÚBLICA

TOTAL SALARIO BASE

25.575.200,00

Nivel 1: 3 GESTION DE LA INVERSION PUBLICA

Nivel 2: 1 INVERSIONES PUBLICAS

Puesto	Clase	Descripción	Salario					Serv.			Anual	
			Base	Dias	Meses	Horas	Desde	Hasta	T.P.	Civil		F.F.
388686	11731	PROFESIONA L DE SERVICIO CIVIL 3	1.598.450,00	0	8,00	8	01/05/2026	31/12/2026	1		1	12.787.600,00
388687	11731	PROFESIONA L DE SERVICIO CIVIL 3	1.598.450,00	0	8,00	8	01/05/2026	31/12/2026	1		1	12.787.600,00

Total aumentar Programa: 858

25.575.200,00

Programa: 859 GESTIÓN DE LA COOPERACIÓN INTERNACIONAL

TOTAL SALARIO BASE

25.575.200,00

Nivel 1: 3 GESTION DE LA COOPERACION MULTILATERAL

Nivel 2: 1 COOPERACION MULTILATERAL

Puesto	Clase	Descripción	Salario					Serv.			Anual	
			Base	Dias	Meses	Horas	Desde	Hasta	T.P.	Civil		F.F.
388688	11731	PROFESIONA L DE SERVICIO CIVIL 3	1.598.450,00	0	8,00	8	01/05/2026	31/12/2026	1		1	12.787.600,00

Nivel 1: 1 DIRECCION DEL PROGRAMA

Nivel 2: 1 DIRECCION GESTION DE LA COOPERACION INTERNACIONAL

Puesto	Clase	Descripción	Salario					Serv.			Anual	
			Base	Dias	Meses	Horas	Desde	Hasta	T.P.	Civil		F.F.
388689	11731	PROFESIONA L DE SERVICIO CIVIL 3	1.598.450,00	0	8,00	8	01/05/2026	31/12/2026	1		1	12.787.600,00

Total aumentar Programa: 859

25.575.200,00

Programa: 860 FORTALECIMIENTO DE LA GESTIÓN PÚBLICA

TOTAL SALARIO BASE

34.051.552,00

Nivel 1: 3 GESTION PARA EL FORTALECIMIENTO DE LA INSTITUCIONALIDAD PUBLICA

Nivel 2: 1 REFORMA INSTITUCIONAL

Puesto	Clase	Descripción	Salario					Serv.			Anual	
			Base	Dias	Meses	Horas	Desde	Hasta	T.P.	Civil		F.F.
388690	11731	PROFESIONA L DE SERVICIO CIVIL 3	1.598.450,00	0	8,00	8	01/05/2026	31/12/2026	1		1	12.787.600,00

Nivel 1: 2 ANALISIS DEL SECTOR PUBLICO

Nivel 2: 1 ESTUDIOS ESPECIALES

Puesto	Clase	Descripción	Salario					Serv.			Anual	
			Base	Dias	Meses	Horas	Desde	Hasta	T.P.	Civil		F.F.
388691	11730	PROFESIONA L DE SERVICIO CIVIL 2	1.328.997,00	0	8,00	8	01/05/2026	31/12/2026	1		1	10.631.976,00

Nivel 1: 4 ADMINISTRACION DEL SISTEMA DE CONTRALORIAS DE SEVICIOS

Nivel 2: 1 ADMINISTRACION DEL SISTEMA CONTRALORÍAS DE SERVICIOS

Puesto	Clase	Descripción	Salario					Serv.			Anual	
			Base	Dias	Meses	Horas	Desde	Hasta	T.P.	Civil		F.F.
388692	11730	PROFESIONA L DE SERVICIO CIVIL 2	1.328.997,00	0	8,00	8	01/05/2026	31/12/2026	1		1	10.631.976,00

Total aumentar Programa: 860 34.051.552,00

Programa: 862 DIRECCIÓN GENERAL DE SERVICIO CIVIL

TOTAL SALARIO BASE 60.284.400,00

Nivel 1: 1 POLITICO Y DIRECCION SUPERIOR

Nivel 2: 1 DIRECCION GENERAL

Puesto	Clase	Descripción	Salario					Serv.			Anual	
			Base	Dias	Meses	Horas	Desde	Hasta	T.P.	Civil		F.F.
388693	2166	AUDITOR INTERNO 2	2.776.736,00	0	8,00	8	01/05/2026	31/12/2026	1		1	22.213.888,00
388694	11731	PROFESIONA L DE SERVICIO CIVIL 3	1.872.470,00	0	8,00	8	01/05/2026	31/12/2026	1		1	14.979.760,00

Nivel 1: 3 AREA FUNCIONAL TECNICA Y ADMINISTRATIVA

Nivel 2: 8 ADMINISTRACIÓN DE SERVICIOS INSTITUCIONALES

Puesto	Clase	Descripción	Salario					Serv.			Anual	
			Base	Dias	Meses	Horas	Desde	Hasta	T.P.	Civil		F.F.
388695	10333	OFICIAL DE SEGURIDAD DE SERVICIO CIVIL 1	438.432,00	0	8,00	8	01/05/2026	31/12/2026	1		1	3.507.456,00

Nivel 2: 7 RECLUTAMIENTO Y SELECCIÓN DE PERSONAL

Puesto	Clase	Descripción	Salario					Serv.			Anual	
			Base	Dias	Meses	Horas	Desde	Hasta	T.P.	Civil		F.F.
388696	11733	PROFESIONA L JEFE DE SERVICIO CIVIL 2	2.447.912,00	0	8,00	8	01/05/2026	31/12/2026	1		1	19.583.296,00

Nivel 1: 2 ANALISIS DEL SECTOR PUBLICO

Total aumentar Programa:
862

60.284.400,00

Total aumentar Título: 217

324.622.360,00

T
O
T
A
L
:
A
U
M
E
N
T
A
R

8
0
1
.
0
3
8
.
4
9
2
,
0
0

REBAJAR**Título:** 209 MINISTERIO DE OBRAS PÚBLICAS Y TRANSPORTES**Programa:** 332 CONSEJO NACIONAL DE VIALIDAD (CONAVI)

Coletilla	Obj.	Descripción	F.F.	Monto
262	103	AJUSTE POR CAMBIOS ENTRE ESCALAS SALARIALES, SEGÚN LEY DE EMPLEO PÚBLICO, N°10159, PUBLICADA 09/03/2023	280	96.783.864,00

Total rebajar Programa: 96.783.864,00**Total rebajar Título: 209 96.783.864,00****TOTAL: REBAJAR 96.783.864,00**

AUMENTAR

Título: 209 MINISTERIO DE OBRAS PÚBLICAS Y TRANSPORTES

TOTAL SALARIO BASE

96.783.864,00

Programa: 332 CONSEJO NACIONAL DE VIALIDAD (CONAVI)

TOTAL SALARIO BASE

96.783.864,00

Nivel 1: 3 CONSTRUCCION VIAL

Nivel 2: 1 GERENCIA DE CONSTRUCCIONES DE VIAS Y PUENTES

Puesto	Clase	Descripción	Salario					Serv.			Anual	
			Base	Dias	Meses	Horas	Desde	Hasta	T.P.	Civil		F.F.
388648	11734	PROFESIONA L JEFE DE SERVICIO CIVIL 3	2.393.108,00	0	12,00	8	01/01/2026	31/12/2026	3	(e)	280	28.717.296,00
388649	11733	PROFESIONA L JEFE DE SERVICIO CIVIL 2	2.036.882,00	0	12,00	8	01/01/2026	31/12/2026	3	(e)	280	24.442.584,00
388650	11733	PROFESIONA L JEFE DE SERVICIO CIVIL 2	2.036.882,00	0	12,00	8	01/01/2026	31/12/2026	3	(e)	280	24.442.584,00
388651	11731	PROFESIONA L DE SERVICIO CIVIL 3	1.598.450,00	0	12,00	8	01/01/2026	31/12/2026	3	(e)	280	19.181.400,00

Total aumentar Programa: 332

96.783.864,00

Total aumentar Título: 209

96.783.864,00

TOTAL: AUMENTAR

96.783.864,00

Artículo 4: Modificase el artículo 2º de la Ley 10.836, Ley de Presupuesto Ordinario y Extraordinario de la República para el Ejercicio Económico 2026, publicada en el Alcance N.º 159, a La Gaceta N.º 233 del 11 de diciembre de 2025, para que se eliminen los puestos, en la forma que se indica a continuación:

1.1.1.1.206.000 - MINISTERIO DE HACIENDA

RELACIÓN DE PUESTOS

PARA EL AÑO 2026

Programa 134-03 Gestión Aduanera.

- Puesto N° 12175 Profesional de Ingresos 2
- Puesto N° 372431 Profesional de Ingresos 2
- Puesto N° 372435 Profesional de Ingresos 2
- Puesto N° 372436 Profesional de Ingresos 2
- Puesto N° 372437 Profesional de Ingresos 2
- Puesto N° 372440 Profesional de Ingresos 2
- Puesto N° 101997 Profesional de Ingresos 2
- Puesto N° 10388 Profesional de Ingresos 2
- Puesto N° 10509 Profesional de Ingresos 3
- Puesto N° 9920 Profesional de Ingresos 3

Programa 136-06 Rectoría del Subsistema de Crédito Público

- Puesto N° 388145 Profesional de Egresos 2
- Puesto N° 388146 Profesional de Egresos 2
- Puesto N° 388148 Profesional de Egresos 3
- Puesto N° 388149 Profesional de Egresos 3

1.1.1.1.209.000 - MINISTERIO DE OBRAS PÚBLICAS Y TRANSPORTES

RELACIÓN DE PUESTOS PARA EL AÑO 2026

Subprograma 331-01 Administración Vial y Transporte Terrestre

- Puesto N°. 012155 Técnico Administración vial 1E
- Puesto N°. 015764 Jefe técnico administración vial 2-C
- Puesto N°. 029611 Jefe técnico administración vial 2-E

Artículo 5: Modificase el artículo 7° Normas de Ejecución de la Ley de Presupuesto Ordinario y Extraordinario de la República para el Ejercicio Económico del 2026 Ley N°10.836, publicada en el Alcance N° 159, a La Gaceta N° 233 del 11 de diciembre de 2025, para que se lea de la forma que se muestra a continuación:

Artículo 7°- Para ejecutar, controlar y evaluar lo dispuesto en los artículos anteriores se establecen las siguientes disposiciones:

1. Durante el ejercicio económico 2026, los órganos que conforman el Presupuesto Nacional no podrán destinar los remanentes que se produzcan en las diferentes subpartidas de la partida 0 Remuneraciones, para incrementar otras partidas presupuestarias, con excepción de las subpartidas 6.01.03 Transferencias corrientes a instituciones descentralizadas no empresariales (contribuciones estatales), 7.01.03 Transferencias de capital a instituciones descentralizadas no empresariales (contribuciones estatales, para el caso de los programas de inversión), 6.03.01 Prestaciones Legales, 6.03.99 Otras prestaciones para el pago de subsidios por incapacidad, 6.06.01 indemnizaciones y 6.06.02 reintegros o devoluciones.

2. Se autoriza al Poder Ejecutivo para que, mediante resolución administrativa, autorizada por el máximo jerarca institucional del órgano del Gobierno de la República que se trate y aprobada por el Ministerio de Hacienda, varíe los requerimientos humanos de cada título presupuestario contenido en la ley, con el fin de efectuar las modificaciones provenientes de las reasignaciones, las reclasificaciones, las asignaciones, las revaloraciones parciales, las variaciones en la matrícula de los centros educativos que atienden los diferentes ciclos y modalidades del sistema educativo y los estudios integrales de puestos dictados por los órganos competentes, en el entendido de que estas no alterarán el total de los puestos consignados en cada programa presupuestario incluidos en esta ley de presupuesto. De estas autorizaciones, la institución respectiva deberá tener, en su sitio web, un listado actualizado de las plazas y sus ajustes, y remitir cada mes, al Ministerio de Hacienda, ese listado, a fin de que este prepare un solo repositorio de datos que deberá disponer en el sitio web de ese Ministerio. El máximo jerarca institucional del órgano del Gobierno de la República de que se trate deberá comunicar, a los funcionarios incluidos en dicha resolución, sobre las modificaciones sufridas con respecto al puesto que ocupa. Los órganos del Gobierno de la República deberán observar los requerimientos que para atender estas modificaciones ha emitido con anterioridad el Ministerio de Hacienda. Las modificaciones que se requieran aplicar, en la relación de puestos contenida en la Ley de Presupuesto Ordinario y Extraordinario de la República, producto de los cambios entre escalas salariales y por la aplicación de la Ley 10159, Ley Marco de Empleo Público, de 8 de marzo de 2022, también se realizarán mediante resolución administrativa, autorizada por el máximo jerarca institucional del órgano del Gobierno de la República que se trate, en el entendido de que estas no alterarán el total de los puestos consignados en cada programa presupuestario incluidos en dicha ley de presupuesto. Con base en estas autorizaciones, la institución mantendrá, en su sitio web, un listado de los puestos que sufrieron cambios, que remitirá cada mes al Ministerio de Hacienda, para el registro de las modificaciones salariales y la actualización en la ley de presupuesto, así como para su posterior publicación en el repositorio dispuesto para tales efectos.

3. Los sueldos del personal pagados por medio de la subpartida de “Servicios Especiales” de los ministerios, no podrán ser superiores a los devengados por el personal incorporado al Régimen del Servicio Civil, por el desempeño de funciones similares. Además, el personal pagado por servicios

especiales deberá cumplir los requisitos exigidos por el citado Régimen. Los nombramientos deberán ajustarse a lo indicado en la relación de puestos de cada ministerio o en la clasificación de la Dirección General de Servicio Civil.

4. Los sueldos del personal, pagados por medio de la subpartida “0.01.03 Servicios Especiales” de la Defensoría de los Habitantes de la República, el Poder Judicial, el Tribunal Supremo de Elecciones y la Contraloría General de la República, no podrán ser superiores a los contenidos en el índice salarial vigente de cargos fijos de cada una de estas instituciones, para puestos con funciones similares.

5. Los gastos con cargo a la subpartida “6.03.01 Prestaciones Legales” deberán pagarse en estricto orden de presentación en las unidades financieras institucionales y por el monto total. Tendrán prioridad los pagos que correspondan a causahabientes de servidores fallecidos; también serán prioritarias las solicitudes de pago de personas que no puedan seguir laborando por incapacidad permanente y tengan derecho a prestaciones legales.

6. Se autoriza al Poder Ejecutivo para que mediante decreto ejecutivo elaborado por el Ministerio de Hacienda se modifique el número de cédula de persona jurídica de los beneficiarios de transferencias, a solicitud del responsable de la unidad financiera del respectivo ministerio, o bien por iniciativa de la Dirección General de Presupuesto Nacional cuando se determine que el número consignado en la Ley de Presupuesto Ordinario no corresponde.

7. Durante el año 2026, los ministerios y sus entes adscritos, todas las instituciones y los órganos que conforman el Poder Ejecutivo, el Poder Judicial y el Tribunal Supremo de Elecciones, y las entidades que reciben transferencia de gobierno quedan autorizados a tener subejecución, hasta de un diez por ciento (10%) de su presupuesto autorizado en cada programa o subprograma, en aras de aumentar la eficiencia en el uso de los recursos asignados. Esta subejecución no podrá ser considerada para reducir posteriormente el presupuesto de las subpartidas o partidas subejecutadas.

Rige a partir de su publicación.

Dado en la presidencia de la República, a los veintinueve días del mes de abril del año dos mil veintiséis.

RODRIGO CHAVES ROBLES

Rudolf Lücke Bolaños
Ministro de Hacienda

